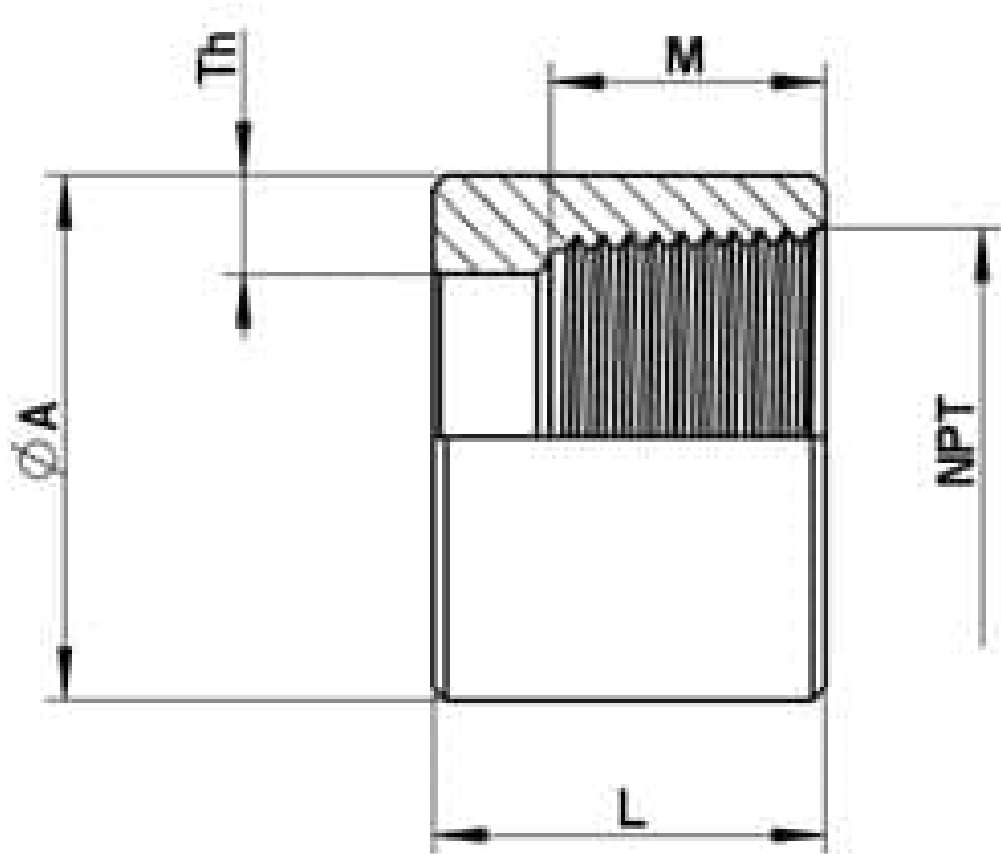


## 744100 MEZZO MANICOTTO NPT FEMMINA A SALDARE DI TESTA



Mezzo manicotto NPT Femmina a SALDARE DI TESTA  
Materiale: Aisi 316L (1.4404)

A richiesta:  
M.O.C.A. CE 1935/2004



NPT	Ø A x Th	M	L	Kg.	CODICE AISI 316L
1/8"	18 x 5	8	20	0,035	744100 60200
1/4"	22 x 5,5	15	25	0,055	744100 60400
3/8"	25 x 6,5	17	28	0,075	744100 60800
1/2"	28 x 6,5	21	30	0,089	744100 61400
1/2"	40 x 12,5	21	30	0,230	744100 61600
3/4"	35 x 7,5	21	30	0,133	744100 62100
3/4"	40 x 10	21	30	0,202	744100 62400
1"	40 x 7,5	21	30	0,141	744100 63000
1"1/4	50 x 9	20	30	0,215	744100 63600
1"1/2	60 x 10	25	35	0,369	744100 64300
2"	75 x 12,5	25	35	0,560	744100 65000
2"1/2	90 x 12,5	28	35	0,795	744100 66500
3"	100 x 10	28	40	0,780	744100 68300
4"	130 x 15	32	45	1,55	744100 69200



