

373044_L_3 SELLOS JUNTA ESTÁNDAR - H SMS



Válvula de bola TRES vías TRES sellos con orificio de bola en "L"

Organo de mando: Brida para Actuador ISO 5211 - DIN 3337

Conexión: SMS hembra/hembra/hembra

Paso: Total

Material: Aisi 304L (1.4307) - Aisi 316L (1.4404)

Tamaños: de DN65 a DN100

Sellos de junta: P.T.F.E. Virgen Modificado

Temperatura de funcionamiento: -20°C+170°C

Acabado externo: Brillante

A pedido:

Sistema antiestático ATEX:

II 2G Ex h IIC T4 Gb

II 2D Ex h IIIC T135°C Db

M.O.C.A. CE 1935/2004

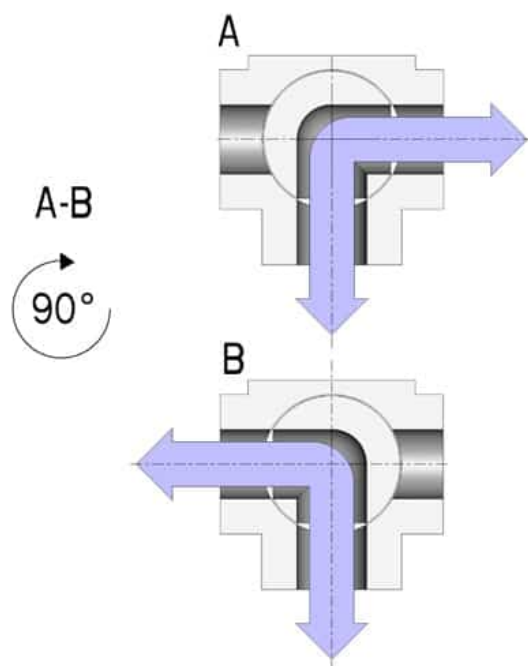
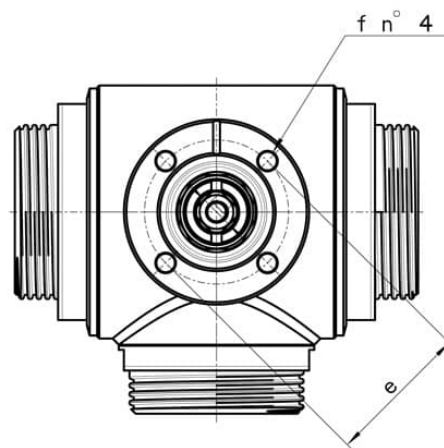
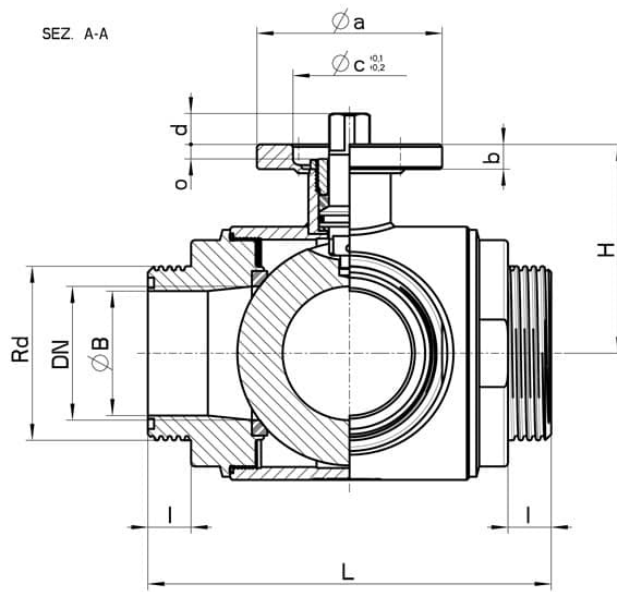
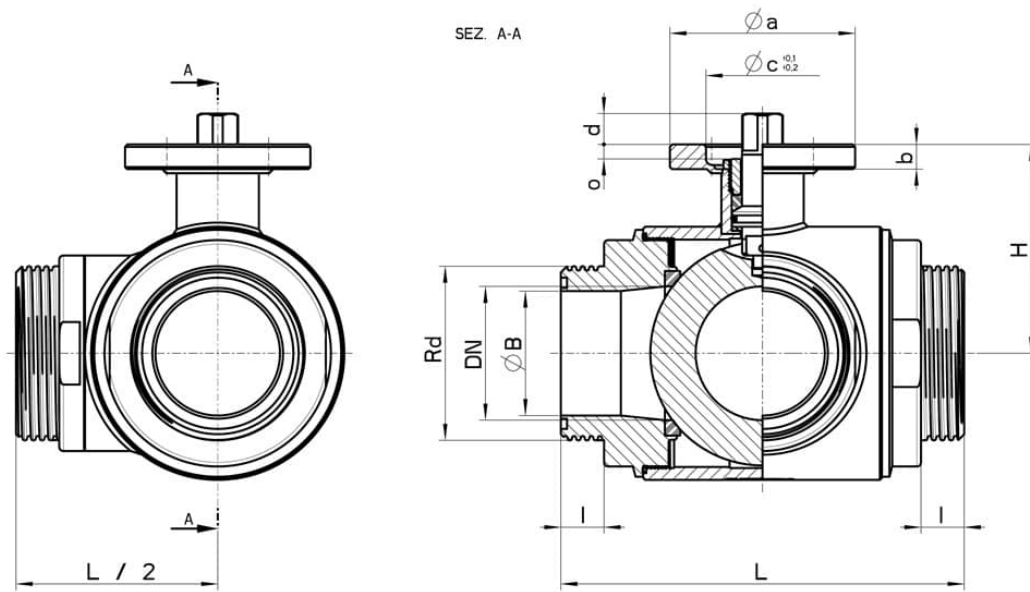
• Sellos de junta en:

PTFE cargado vidrio -20°C+170°C

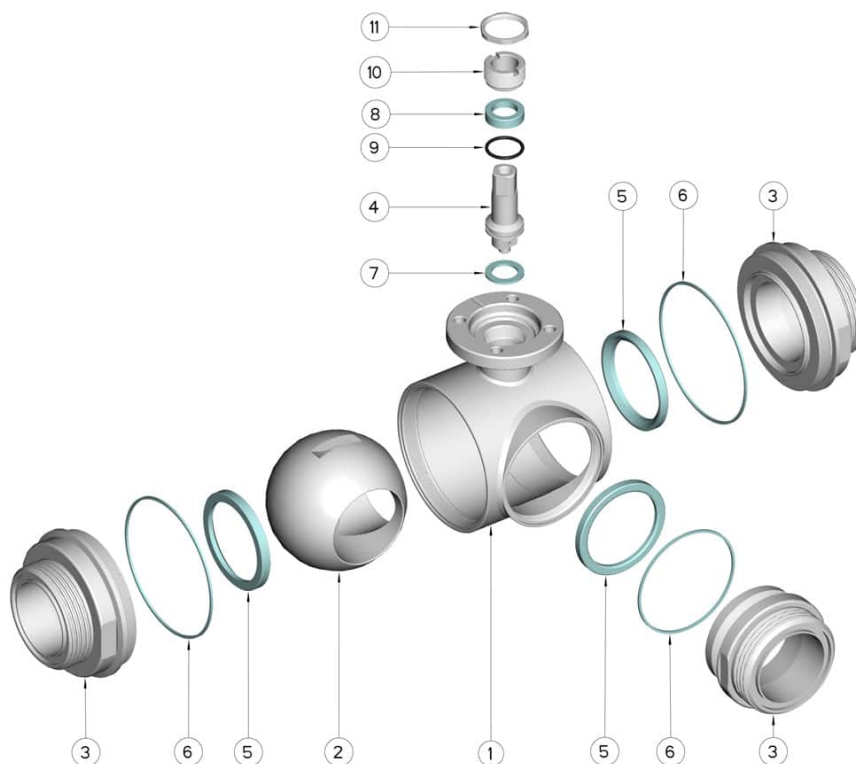
PTFE cargado carbogafito -20°C+180°C

PTFE cargado inox -20°C+200°C

UHMW Polietileno alta densidad -20°C+80°



SMS	DN	Rd	L	I	H	PN	Kg	ISO-DIN	Ø a	b	Ø CxO	□	d	e	f	n° 4 tornillos	Nm	CÓDIGO AISI 304	CÓDIGO AISI 316
63	65	85 x 1/6"	196	21	101,5	16		F.07	90	12	55x4	17	15	70	9	M8x20	60	-	373044 64410
63	65	85 x 1/6"	196	21	101,5	16		F.10	125	12	70x4	22	18	102	11	M10x25	60	-	373044 6441F
76	(Reduced) 65	98x1/6"	196	21	101,5	16	9.72	F.07	90	12	55x4	17	15	70	9	M8x20	60	-	373044 64510
76	(Reduced) 65	98x1/6"	196	21	101,5	16	10.20	F.10	125	12	70x4	22	18	102	11	M10x25	60	-	373044 6451F
76	80	98x1/6"	256	20	116	16	18.20	F.07	90	12	55x4	17	15	70	9	M8x20	75	373044 44810	373044 64810
76	80	98x1/6"	256	20	116	16	18.65	F.10	120	12	70x4	22	18	102	11	M10x25	75	373044 4481F	373044 6481F
104	100	125x1/4"	286	20	131	10	28.20	F.07	90	12	55x4	17	15	70	9	M8x20	110	373044 45410	373044 65410
104	100	125x1/4"	286	20	131	10	28.70	F.10	125	12	70x4	22	18	102	11	M10x25	110	373044 4541F	373044 6541F
101	100	132x1/6"	286	25	131	10	-	F.07	90	12	55x4	17	15	70	9	M8x20	110	373044 45510	373044 65510
101	100	132x1/6"	286	25	131	10	-	F.10	125	12	70x4	22	18	102	11	M10x25	110	373044 4551F	373044 6551F



POSICIÓN	DENOMINACIÓN	PIEZAS	MATERIAL
1	Cuerpo	1	AISI 304L-316L
2	Bola	1	AISI 304L-316L
3	Mangas	3	AISI 304L-316L
4	Alfiler	1	AISI 316L
5	Sello bola	3	PTFE virgen modificado
6	Sello mangas	3	NBR
7	Sello alfiler	1	PTFE
8	Sello alfiler	1	PTFE
9	OR de junta alfiler	1	FKM
10	Anillo de registro	1	AISI 304L (303)
11	Contratuercas	1	AISI 303

