

373027_L_3 SELLOS JUNTA ESTÁNDAR - M DIN 11851



Válvula de bola TRES vías TRES sellos con orificio de bola en "L"

Organo de mando: Brida para Actuador ISO 5211 - DIN 3337

Conexión: DIN 11851 macho/macho/macho

Paso: Total

Material: Aisi 304L (1.4307) - Aisi 316L (1.4404)

Tamaños: de DN65 a DN100

Sellos de junta: P.T.F.E. Virgen Modificado

Temperatura de funcionamiento: -20°C+170°C

Acabado externo: Brillante

A pedido:

Sistema antiestático ATEX:

II 2G Ex h IIC T4 Gb

II 2D Ex h IIIC T135°C Db

M.O.C.A. CE 1935/2004

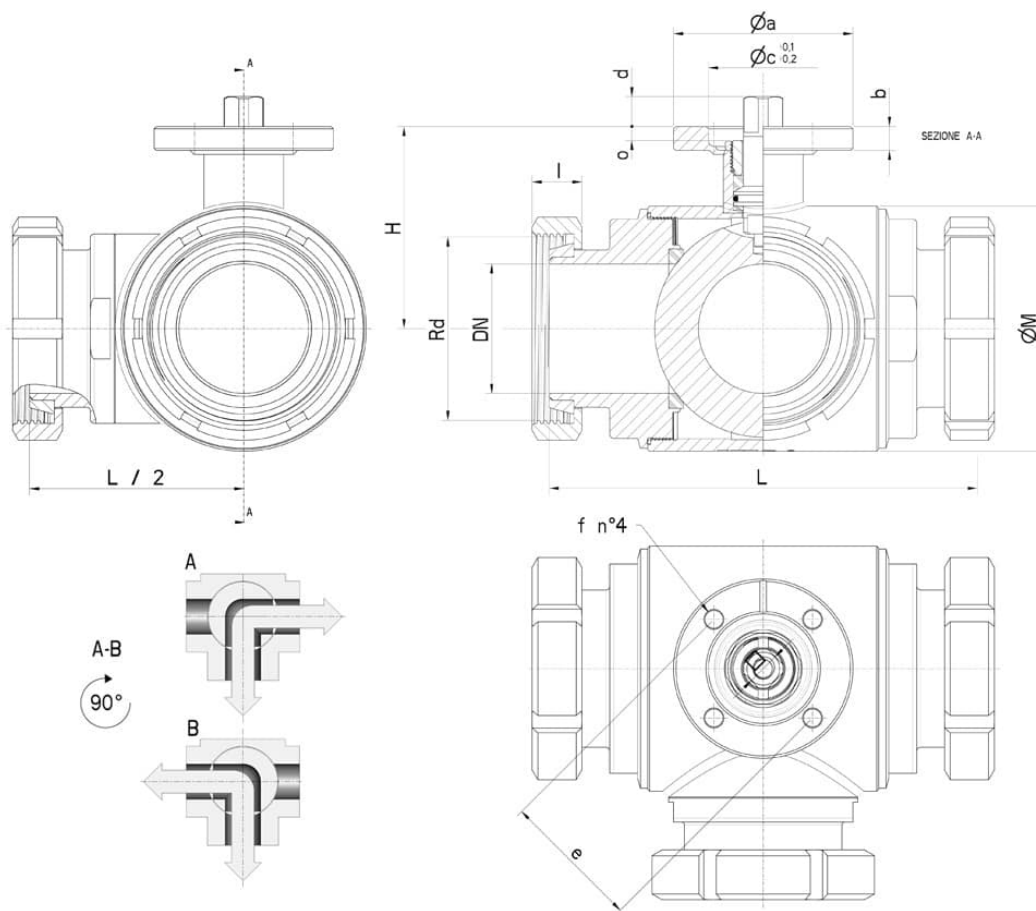
• Sellos de junta en:

PTFE cargado vidrio -20°C+170°C

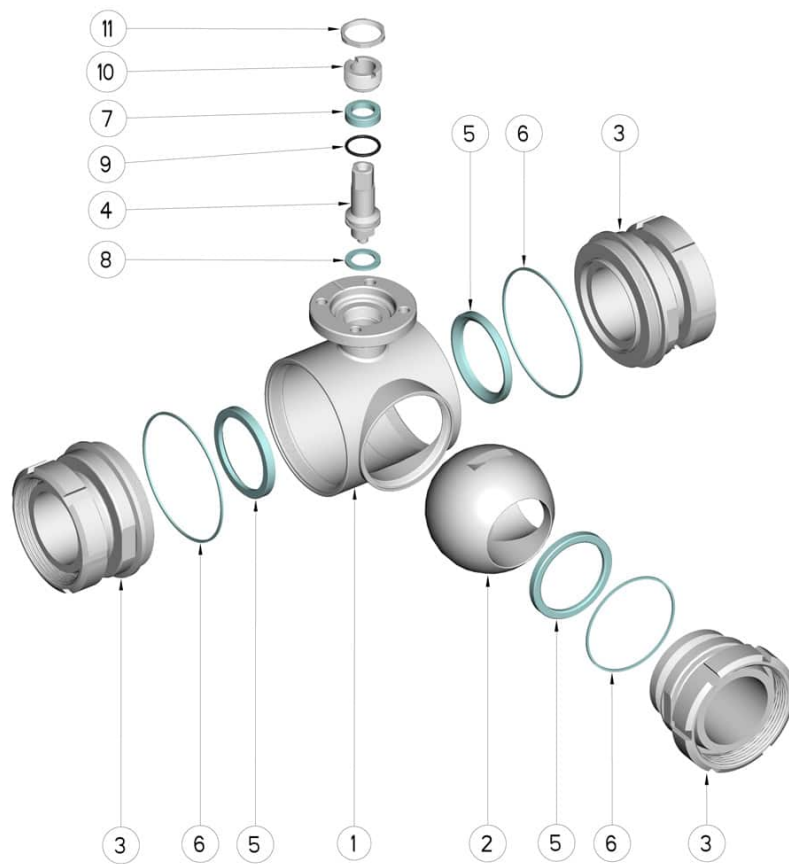
PTFE cargado carbogradio -20°C+180°C

PTFE cargado inox -20°C+200°C

UHMW Polietileno alta densidad -20°C+80°C



DN	Rd	L	I	H	Ø M	PN	Kg	ISO-DIN	Ø a	b	Ø c x o	□	d	e	f	n° 4 tornillos	Nm	CÓDIGO AISI 304	CÓDIGO AISI 316
65	95 x 1/6"	214	25	101.5	123	16	-	F.07	90	12	55x4	17	15	70	9	M8x20	60	373027 44410	373027 64410
65	95 x 1/6"	214	25	101.5	123	16	-	F.10	125	12	70x4	22	18	102	11	M10x25	60	373027 4441F	373027 6441F
80	110 x 1/4"	266	30	116	160	16	-	F.07	90	12	55x4	17	15	70	9	M8x20	75	373027 44810	373027 64810
80	110 x 1/4"	266	30	116	160	16	-	F.10	120	12	70x4	22	18	102	11	M10x25	75	373027 4481F	373027 6481F
100	130 x 1/4"	302	31	131	190	10	-	F.07	90	12	55x4	17	15	70	9	M8x20	110	373027 45410	373027 65410
100	130 x 1/4"	302	31	131	190	10	-	F.10	125	12	70x4	22	18	102	11	M10x25	110	373027 4541F	373027 6541F



POSICIÓN	DENOMINACIÓN	PIEZAS	MATERIAL
1	Cuerpo	1	AISI 304L - 316L
2	Bola	1	AISI 304L - 316L
3	Mangas	3	AISI 304L - 316L
4	Alfiler	1	AISI 304L - 316L
5	Sello bola	4	PTFE virgen modificado
6	Sello mangas	3	PTFE
7	Sello alfiler	1	PTFE
8	Sello alfiler	1	PTFE
9	OR de junta alfiler	1	FKM
10	Anillo de registro	1	AISI 304L (303)
11	Contratuerca	1	AISI 303

