

373025_T_3 SELLOS JUNTA ESTÁNDAR - H DIN 11851



Válvula de bola TRES vías TRES sellos con orificio de bola en "L"

Organo de mando: Brida para Actuador ISO 5211 - DIN 3337

Conexión: DIN 11851 hembra/hembra/hembra

Paso: Total

Material: Aisi 304L (1.4307) - Aisi 316L (1.4404)

Tamaños: de DN65 a DN100

Sellos de junta: P.T.F.E. Virgen Modificado

Temperatura de funcionamiento: -20°C+170°C

Acabado externo: Brillante

A pedido:

Sistema antiestático ATEX:

II 2G Ex h IIC T4 Gb

II 2D Ex h IIIC T135°C Db

M.O.C.A. CE 1935/2004

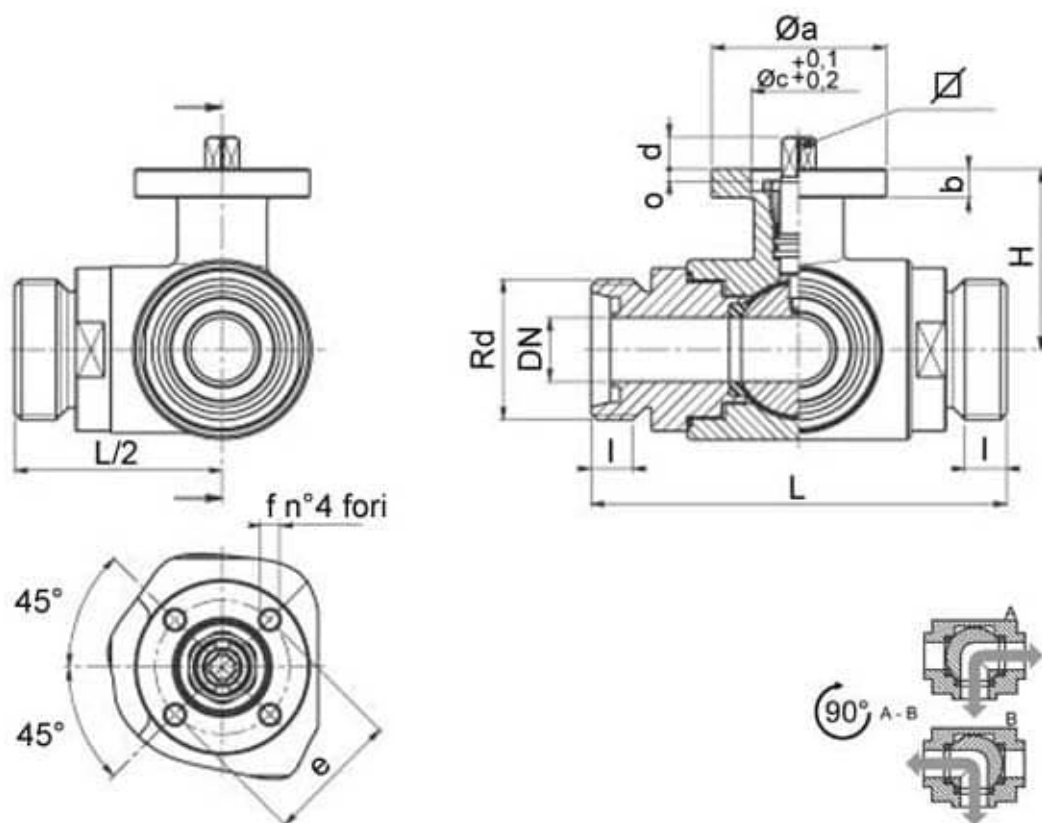
• Sellos de junta en:

PTFE cargado vidrio -20°C+170°C

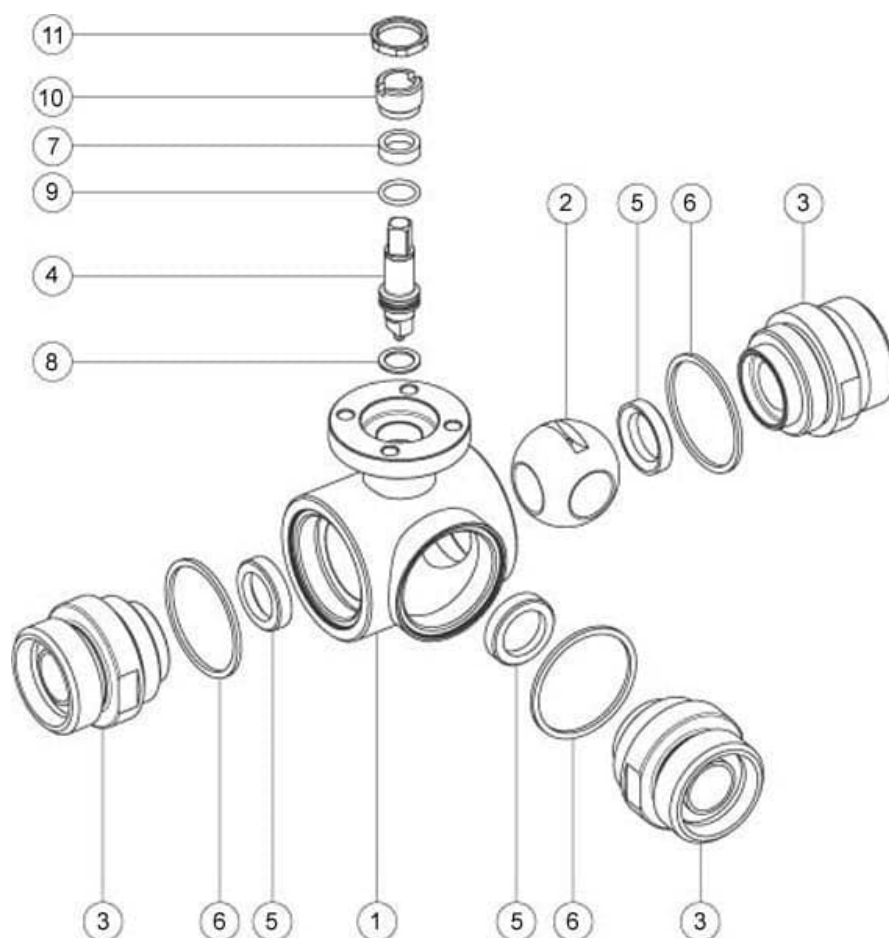
PTFE cargado carbogafito -20°C+180°C

PTFE cargado inox -20°C+200°C

UHMW Polietileno alta densidad -20°C+80°C



DIN	DN	Rd	L	I	H	PN	Kg	ISO-DIN	Ø a	b	Ø c x o	□	d	e	f	n° 4 tornillos	Nm	CÓDIGO AISI 304	CÓDIGO AISI 316
65	65	95x1/6"	196	16	101,5	16	10.00	F.07	90	12	55x4	17	15	70	9	M8x20	60	-	373025 64410
65	65	95x1/6"	196	16	101,5	16	10.50	F.10	125	12	70x4	22	18	102	11	M10x25	60	-	373025 6441F
80	80	110x1/4"	256	20	116	16	18.80	F.07	90	12	55x4	17	15	70	9	M8x20	75	373025 44810	373025 64810
80	80	110x1/4"	256	20	116	16	19.30	F.10	120	12	70x4	22	18	102	11	M10x25	75	373025 4481F	373025 6481F
100	100	130x1/4"	286	20	131	10	29.40	F.07	90	12	55x4	17	15	70	9	M8x20	110	373025 45410	373025 65410
100	100	130x1/4"	286	20	131	10	29.90	F.10	125	12	70x4	22	18	102	11	M10x25	110	373025 4541F	373025 6541F
125	(Reduced) 100	160 x 1/4"	286	25	131	10	-	F.07	90	12	55x4	17	15	70	9	M8x20	130	373025 45510	373025 65510
125	(Reduced) 100	160 x 1/4"	286	25	131	10	-	F.10	125	12	70x4	22	18	102	11	M10x25	130	373025 4551F	373025 6551F



POSICIÓN	DENOMINACIÓN	PIEZAS	MATERIAL
1	Cuerpo	1	AISI 316L
2	Bola	1	AISI 316L
3	Mangas	3	AISI 316L
4	Alfiler	1	AISI 316L
5	Sello bola	3	PTFE virgen modificado
6	Sello mangas	3	NBR
7	Sello alfiler	1	PTFE
8	Sello alfiler	1	PTFE
9	OR de junta alfiler	1	FKM
10	Anillo de registro	1	AISI 304L (303)
11	Contratuercas	1	AISI 303

