

370146_L_3 SELLOS JUNTA ESTÁNDAR - M SMS



Válvula de bola de TRES vías TRES sellos con orificio de bola en "L"

Organo de mando: Palanca de acero inoxidable

Conexión: SMS macho/macho/macho

Paso: Total

Material: Aisi 316L (1.4404)

Tamaños: de DN65 a DN100

Sellos de junta: P.T.F.E. Virgen Modificado

Temperatura de funcionamiento: -20°C+170°C

Acabado externo: Brillante

A pedido:

Sistema antiestático ATEX:

II 2G Ex h IIC T4 Gb

II 2D Ex h IIIC T135°C Db

M.O.C.A. CE 1935/2004

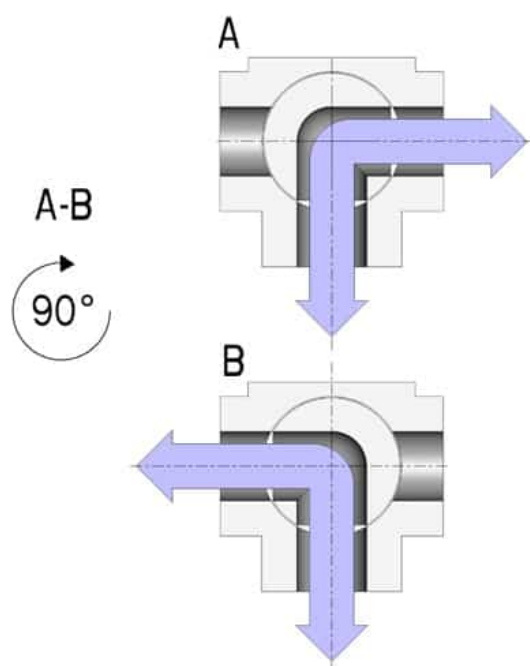
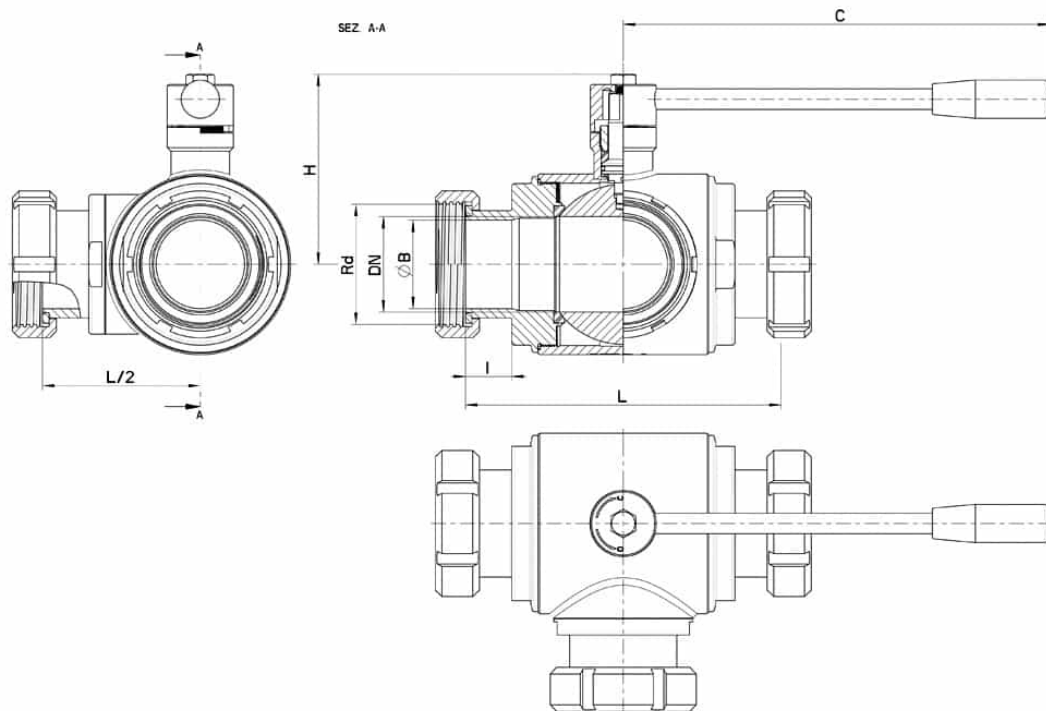
• Sellos de junta en:

PTFE cargado vidrio -20°C+170°C

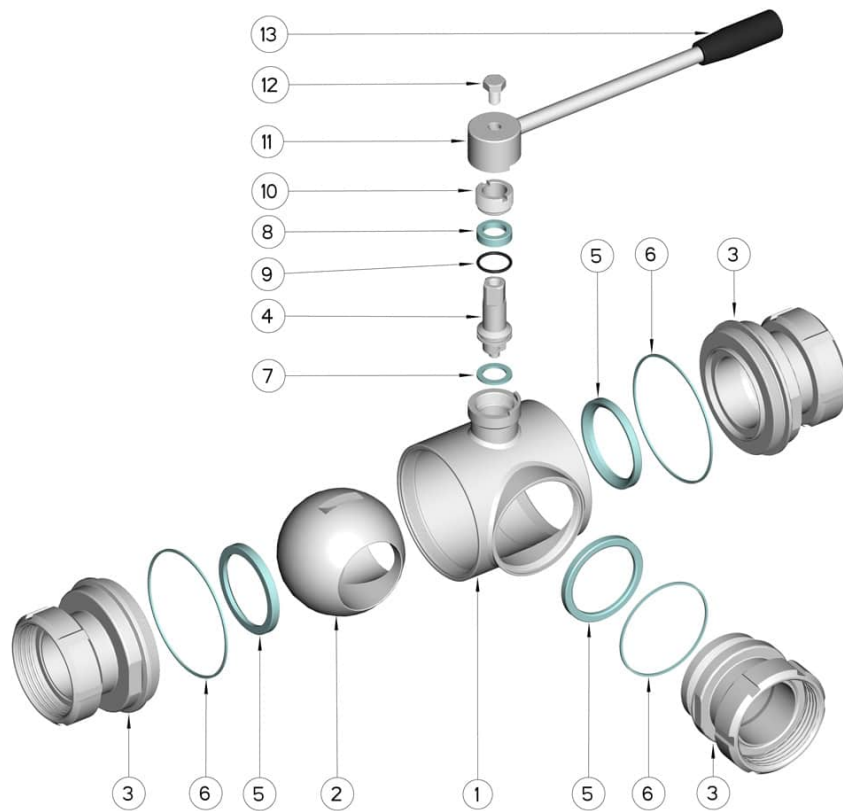
PTFE cargado carbogafito -20°C+180°C

PTFE cargado inox -20°C+200°C

UHMW Polietileno alta densidad -20°C+80°



SMS	ØB	DN	Rd	L	I	C	H	PN	Kg	CÓDIGO AISI 316
63	60,3	65	85 x 1/6"	214	25	285	130	16	-	370146 64410
76	72	(Reduced) 65	98 x 1/6"	214	25	285	130	16	-	370146 64510
76	72	80	98 x 1/6"	266	30	310	145	16	-	370146 64810
104	96	100	125 x 1/4"	302	31	310	160	10	-	370146 65410
101	96	100	0	0	0	0	0	10	-	370146 65510



POSICIÓN	Denomination	Pcs	MATERIAL
1	Cuerpo	1	AISI 316L
2	Bola	1	AISI 316L
3	Mangas	3	AISI 316L
4	Alfiler	1	AISI 316L
5	Sello bola	3	PTFE virgen modificado
6	Sello mangas	3	PTFE
7	Sello alfiler	1	PTFE
8	Sello alfiler	1	PTFE
9	OR de junta alfiler	1	FKM
10	Anillo de registro	1	AISI 304L (303)
11	Palanca	1	AISI 304L
12	Tuerca	1	AISI 304L
13	Mango	1	Mango

