

370142_L_3 SELLOS JUNTA ESTÁNDAR_SOLDADURA A TOPE (B.W.) SEGÚN ISO 1127



Válvula de bola de TRES vías TRES sellos con orificio de bola en "L"
Organo de mando: Palanca de acero inoxidable
Conexión: Soldadura a Tope (B.W.) según ISO 1127
Paso: Total
Material: Aisi 316L (1.4404)
Tamaños: de DN65 a DN100
Sellos de junta: P.T.F.E. Virgen Modificado
Temperatura de funcionamiento: -20°C+170°C
Acabado externo: Brillante

A pedido:

Sistema antiestático ATEX:

II 2G Ex h IIC T4 Gb

II 2D Ex h IIIC T135°C Db

M.O.C.A. CE 1935/2004

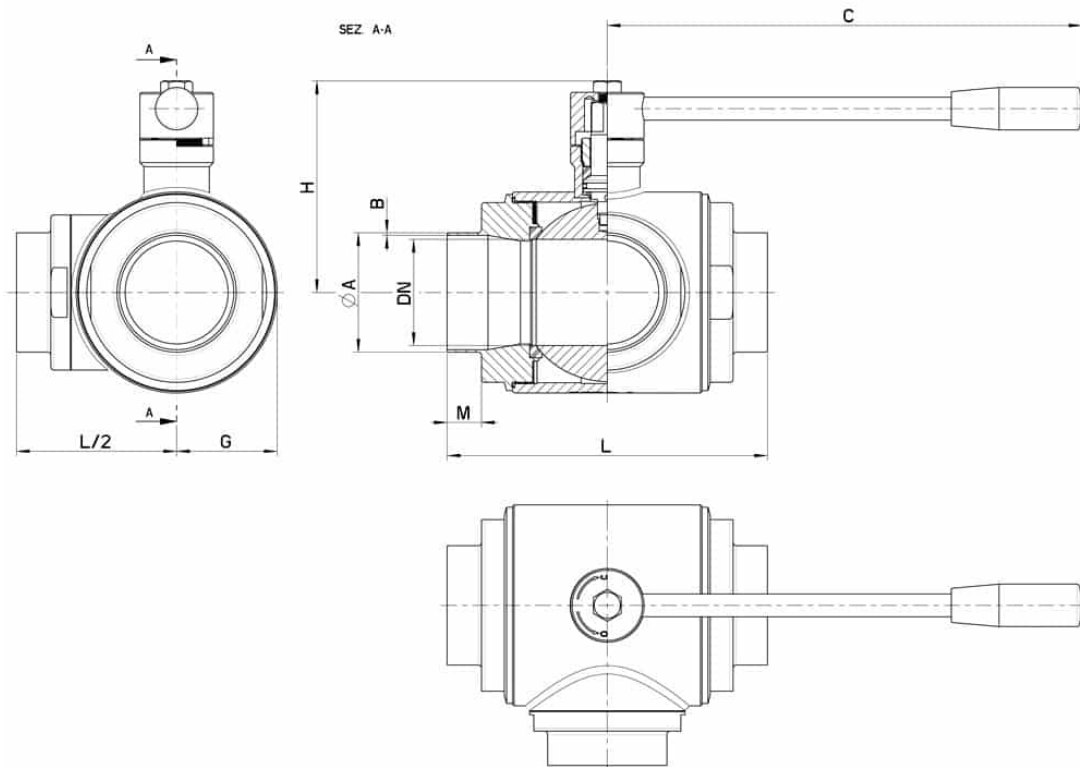
• Sellos de junta en:

PTFE cargado vidrio -20°C+170°C

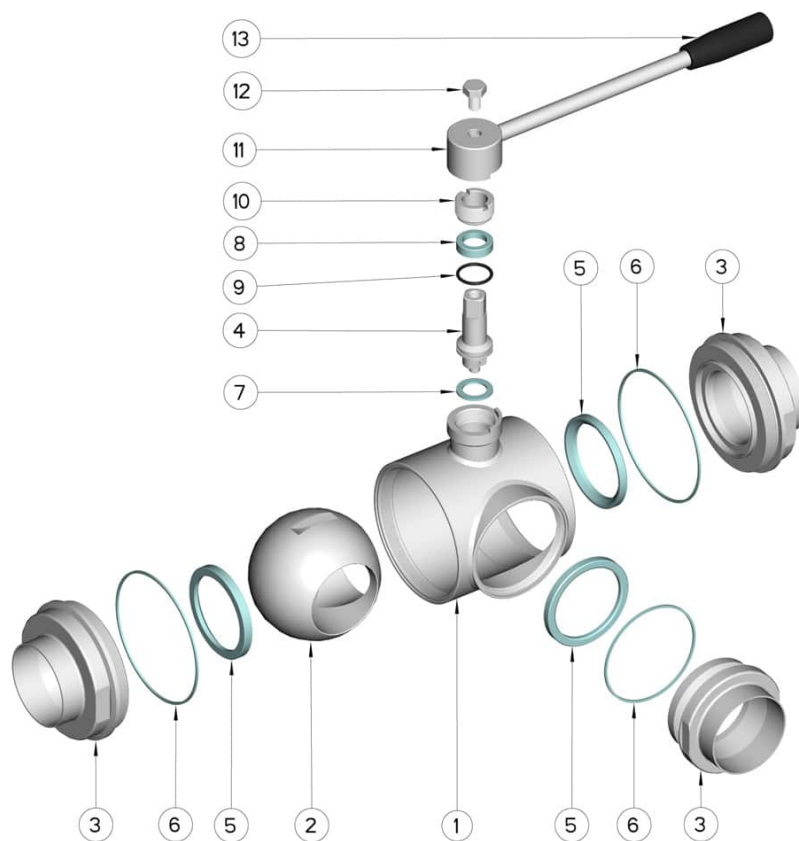
PTFE cargado carbogradio -20°C+180°C

PTFE cargado inox -20°C+200°C

UHMW Polietileno alta densidad -20°C+80°C



| DN | ØA x B | M | L | G | C | H | PN | Kg | COD. AISI 316L |
|-----|-----------|----|-----|-----|-----|-----|----|----|----------------|
| 65 | 76,1 X 2 | 21 | 196 | 80 | 285 | 130 | 16 | - | 370142 6U610 |
| 80 | 88,9 X 2 | 27 | 256 | 100 | 310 | 145 | 16 | - | 370142 6W910 |
| 100 | 114,3 X 2 | 27 | 286 | 120 | 310 | 160 | 10 | - | 370142 6Y410 |



| POSICIÓN | DENOMINACIÓN | PIEZAS | MATERIAL |
|----------|---------------------|--------|------------------------|
| 1 | Cuerpo | 1 | AISI 316L |
| 2 | Bola | 1 | AISI 316L |
| 3 | Mangas | 3 | AISI 316L |
| 4 | Alfiler | 1 | AISI 316L |
| 5 | Sello bola | 3 | PTFE virgen modificado |
| 6 | Sello mangas | 3 | NBR |
| 7 | Sello alfiler | 1 | PTFE |
| 8 | Sello alfiler | 1 | PTFE |
| 9 | OR de junta alfiler | 1 | FKM |
| 10 | Anillo de registro | 1 | AISI 304L (303) |
| 11 | Palanca | 1 | AISI 304L |
| 12 | Tornillo | 1 | AISI 304L |
| 13 | Mango | 1 | Resina |

