

## 370131\_L\_3 SELLOS JUNTA ESTÁNDAR - GAROLLA



Válvula de bola de TRES vías TRES sellos con orificio de bola en "L"

Organo de mando: Palanca de acero inoxidable

Conexión: GAROLLA

Paso: Total y reducido

Material: Aisi 316L (1.4404)

Tamaños: DN65 a DN100

Sellos de junta: P.T.F.E. Virgen Modificado

Temperatura de funcionamiento: -20°C+170°C

Acabado externo: Brillante

A pedido:

Sistema antiestático ATEX:

II 2G Ex h IIC T4 Gb

II 2D Ex h IIIC T135°C Db

M.O.C.A. CE 1935/2004

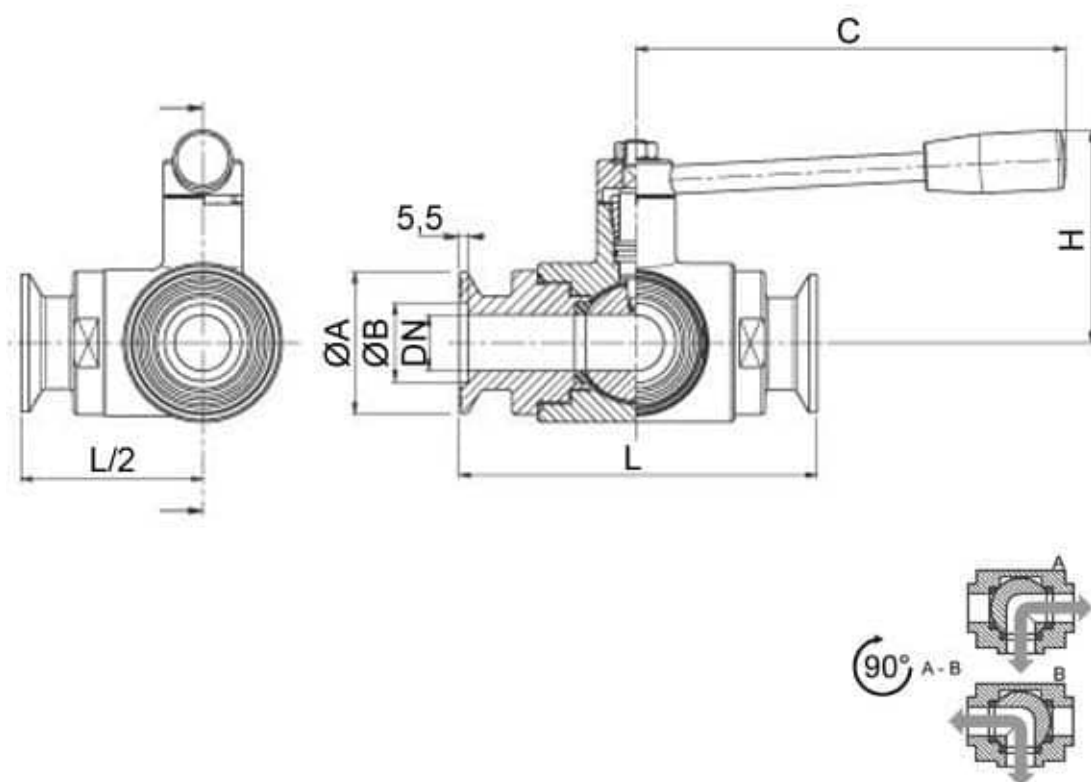
• Sellos de junta en:

PTFE cargado vidrio -20°C+170°C

PTFE cargado carbogafito -20°C+180°C

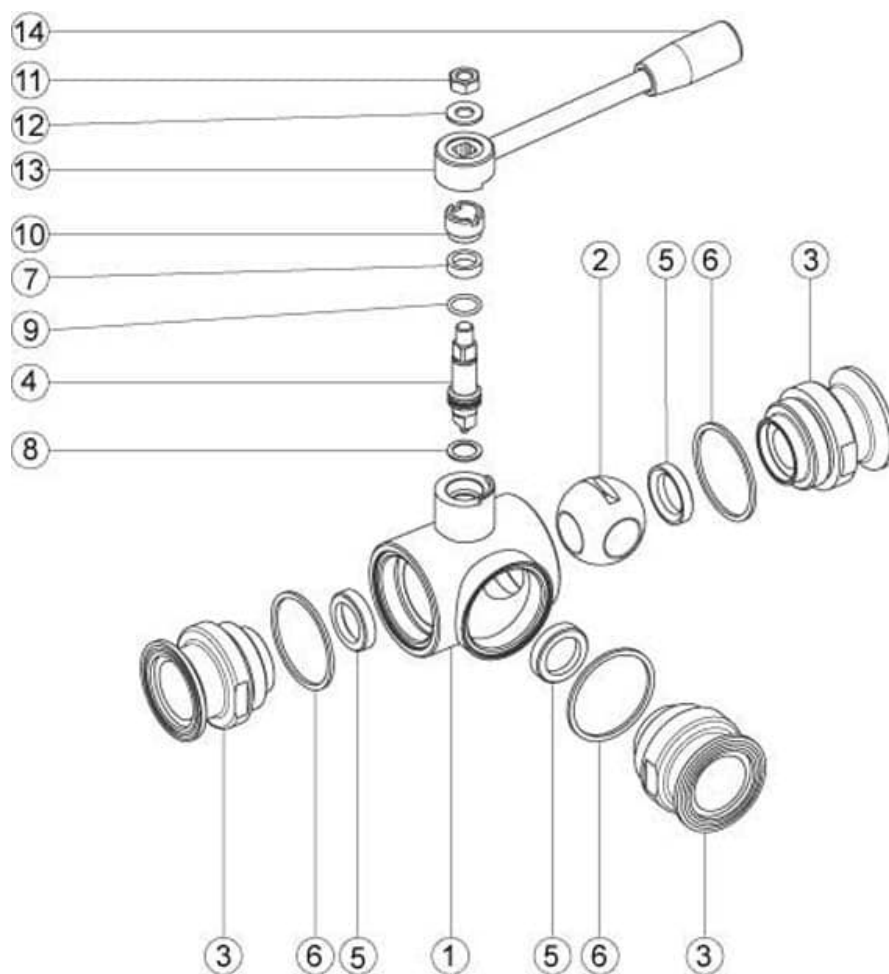
PTFE cargado inox -20°C+200°C

UHMW Polietileno alta densidad -20°C+80°C



GAR	DN	L	Ø A	Ø B	C	H	PN	Kg	CÓDIGO AISI 304	CÓDIGO AISI 316
70	65	196	97	76	235	130	16	10,50	-	370131 64410
80	80	256	109	86	285	145	16	18,90	370131 44810	370131 64810
100	100	286	129	106	310	160	10	29,50	370131 45410	370131 65410
120	(Reduced) 100	298	158	129	310	160	10	32,00	370131 45510	370131 65510

\*PASSAGGIO RIDOTTO



POSICIÓN	DENOMINACIÓN	PIEZAS	MATERIAL
1	Cuerpo	1	AISI 316L
2	Bola	1	AISI 316L
3	Mangas	3	AISI 316L
4	Alfiler	1	AISI 316L
5	Sello bola	3	PTFE virgen modificado
6	Sello mangas	3	NBR
7	Sello alfiler	1	PTFE
8	Sello alfiler	1	PTFE
9	OR de junta alfiler	1	FKM
10	Anillo de registro	1	AISI 304L (303)
11	Tuerca	1	AISI 304L
12	Arandela	1	AISI 304L
13	Palanca	1	AISI 304L
14	Mango	1	DUROPLAST (PF)

