

363060_T_3 SELLOS JUNTA ESTÁNDAR - VICTAULIC



Válvula de bola de TRES vías TRES sellos con orificio de bola en "T"

Organo de mando: Brida para Actuador ISO 5211 - DIN 3337

Conexión: VICTAULIC

Paso: Total

Material: Aisi 304L (1.4307) - Aisi 316L (1.4404)

Tamaños: de DN65 a DN100

Sellos de junta: P.T.F.E. Virgen Modificado

Temperatura de funcionamiento: -20°C+170°C

Acabado externo: Arenado

A pedido:

Sistema antiestático ATEX:

II 2G Ex h IIC T4 Gb

II 2D Ex h IIIC T135°C Db

M.O.C.A. CE 1935/2004

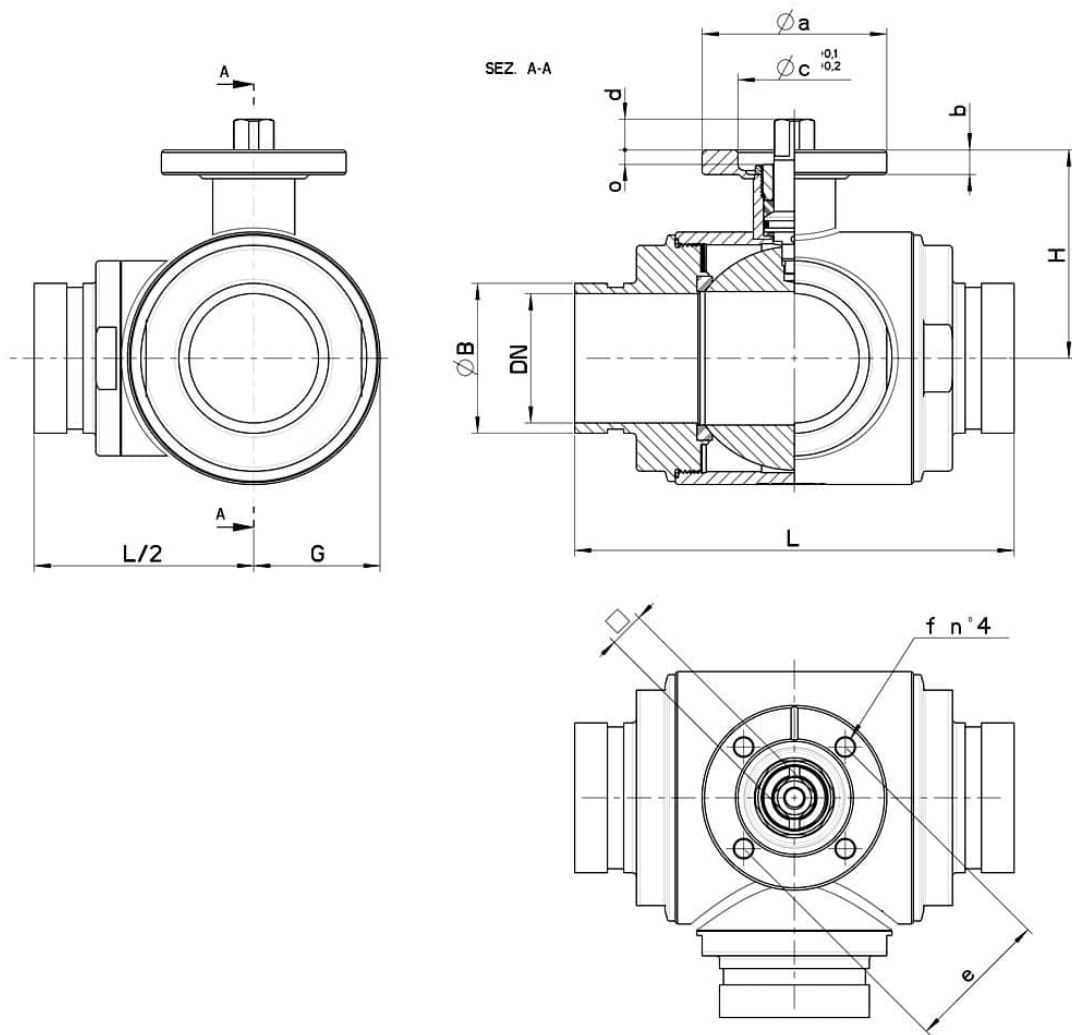
• Sellos de junta en:

PTFE cargado vidrio -20°C+170°C

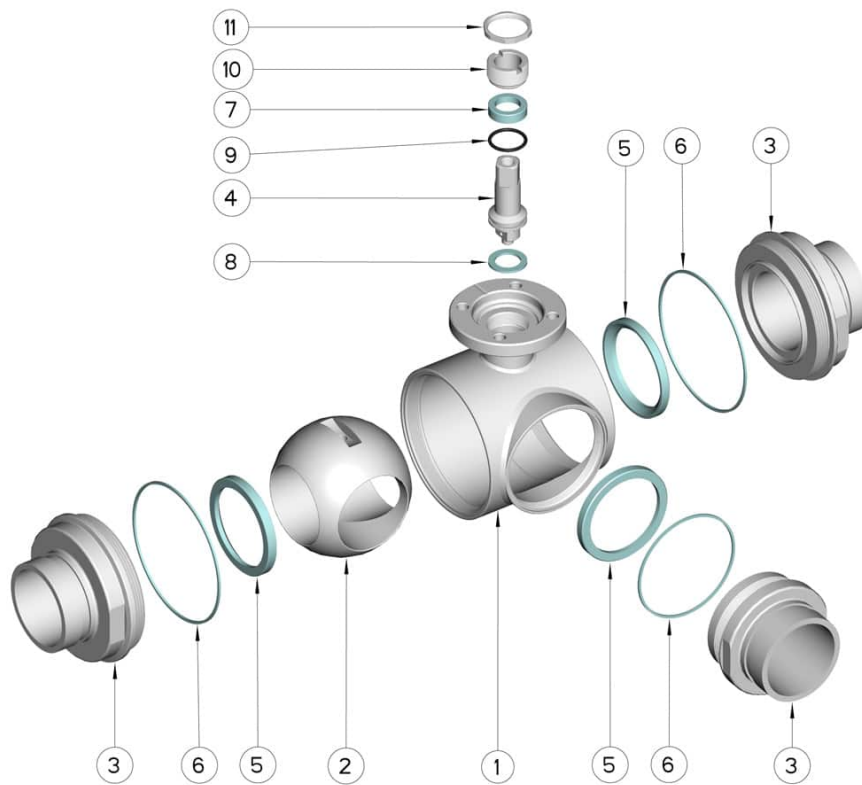
PTFE cargado carbogafito -20°C+180°C

PTFE cargado inox -20°C+200°C

UHMW Polietileno alta densidad -20°C+80°C



VICTAULIC	DN	ØB	L	G	H	PN	Kg	ISO-DIN	Ø a	b	Ø c x o	□	d	e	f	Tornillos	Nm	CÓDIGO AISI 316
2"1/2 x 73	65	73	214	80	101,5	16	-	F.07	90	12	55x4	17	15	70	9	M8x20	60	363060 64410
3" x 88,9	80	88,9	266	100	116	16	-	F.10	125	12	70x4	22	18	102	11	M10x25	110	363060 6481F
4" x 114,3	100	114,3	302	120	131	10	-	F.10	125	12	70x4	22	18	102	11	M10x25	130	363060 6541F



POSICIÓN	DENOMINACIÓN	PIEZAS	MATERIAL
1	Cuerpo	1	AISI 304L - 316L
2	Bola	1	AISI 304L - 316L
3	Mangas	3	AISI 304L - 316L
4	Alfiler	1	AISI 304L - 316L
5	Sello bola	3	PTFE
6	Sello mangas	3	PTFE
7	Sello alfiler	1	PTFE
8	Sello alfiler	1	PTFE
9	OR de junta alfiler	1	FKM
10	Anillo de registro	1	AISI 304L (303)
11	Contratuerca	1	AISI 303

