

## 363046\_T\_3 SELLOS JUNTA ESTÁNDAR - M SMS



Válvula de bola de TRES vías TRES sellos con orificio de bola en "T"

Organo de mando: Brida para Actuador ISO 5211 - DIN 3337

Conexión: SMS macho/macho/macho

Paso: Total

Material: Aisi 316L (1.4404)

Tamaños: de DN65 a DN100

Sellos de junta: P.T.F.E. Virgen Modificado

Temperatura de funcionamiento: -20°C+170°C

Acabado externo: Brillante

A pedido:

Sistema antiestático ATEX:

II 2G Ex h IIC T4 Gb

II 2D Ex h IIIC T135°C Db

M.O.C.A. CE 1935/2004

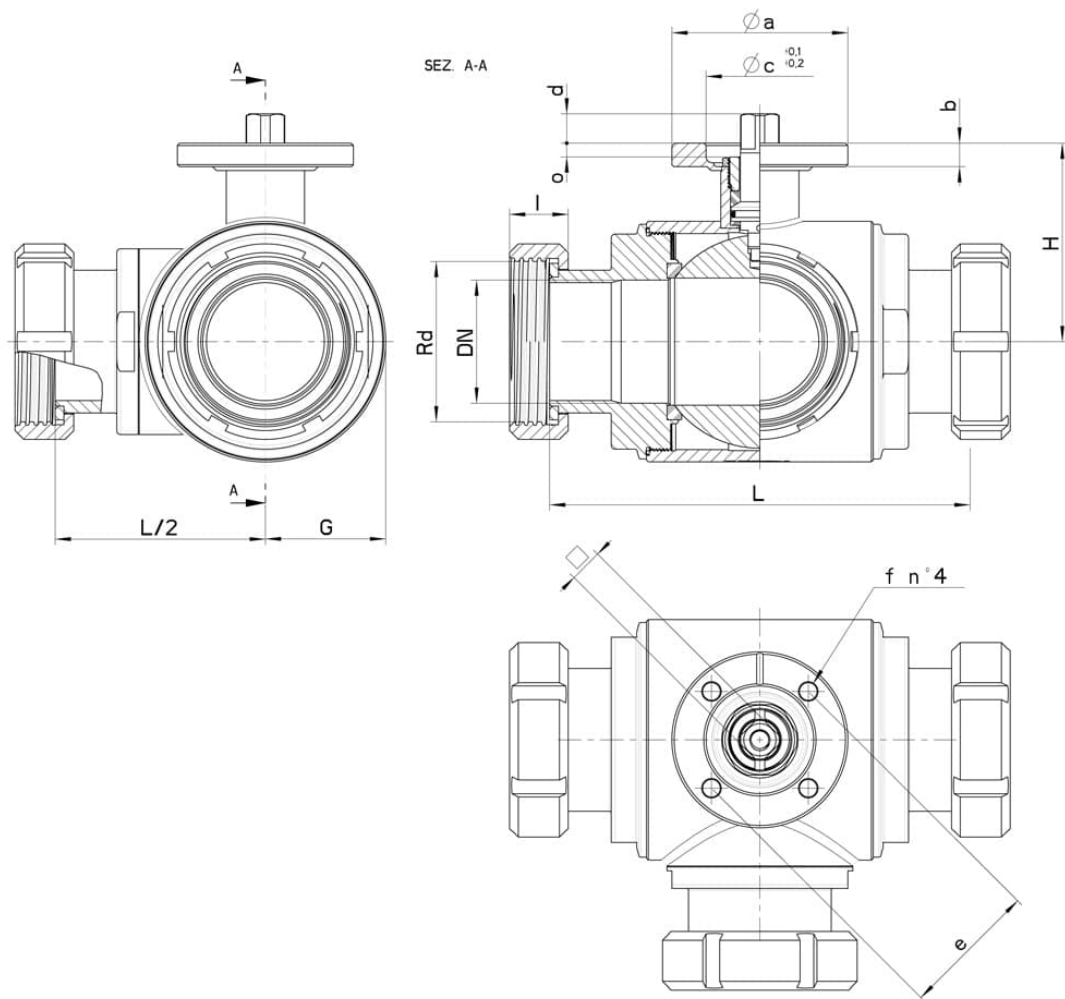
• Sellos de junta en:

PTFE cargado vidrio -20°C+170°C

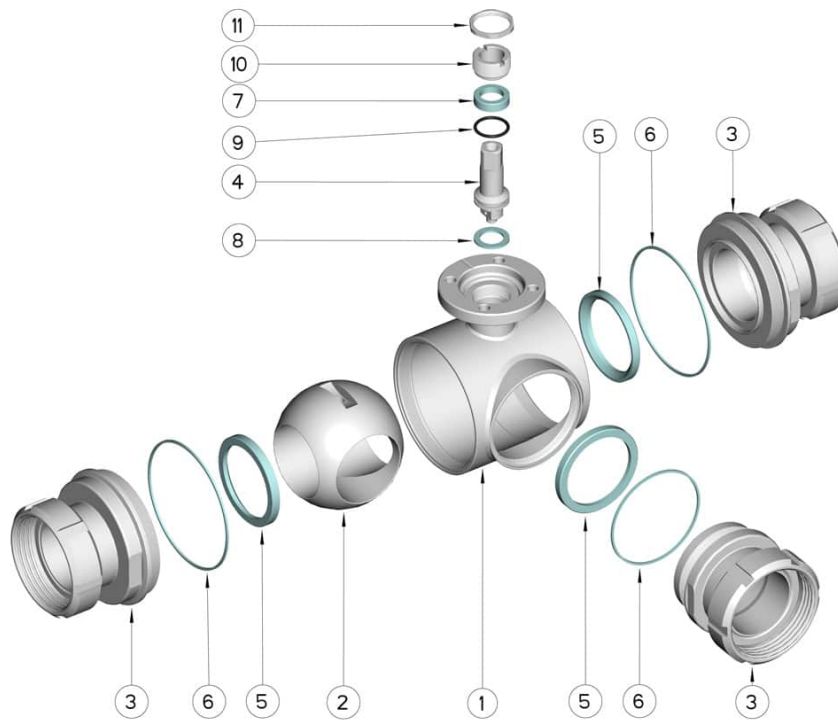
PTFE cargado carbogafito -20°C+180°C

PTFE cargado inox -20°C+200°C

UHMW Polietileno alta densidad -20°C+80°



SMS	DN	Rd	L	G	I	H	PN	Kg	ISO-DIN	Ø a	b	Ø c x o	□	d	e	f	n° 4 tornillos	Nm	CÓDIGO AISI 316
63	65	85 x 1/6"	214	80	25	101,5	16	11,00	F.07	90	12	55x4	17	15	70	9	M8x20	60	363046 64410
63	65	85 x 1/6"	214	80	25	101,5	16	11,50	F.10	125	12	70x4	22	18	102	11	M10x25	60	363046 6441F
76	(Reduced) 65	98 x 1/6"	214	80	25	101,5	16	-	F.07	90	12	55x4	17	15	70	9	M8x20	60	363046 64510
76	(Reduced) 65	98 x 1/6"	214	80	25	101,5	16	-	F.10	125	12	70x4	22	18	102	11	M10x25	60	363046 6451F
76	80	98 x 1/6"	266	100	30	116	16	22,63	F.07	90	12	55x4	17	15	70	9	M8x20	75	363046 64810
76	80	98 x 1/6"	266	100	30	116	16	22,13	F.10	120	12	70x4	22	18	102	11	M10x25	75	363046 6481F
104	100	125 x 1/4"	302	120	31	131	10	34,83	F.07	90	12	55x4	17	15	70	9	M8x20	110	363046 65410
104	100	125 x 1/4"	302	120	31	131	10	35,36	F.10	125	12	70x4	22	18	102	11	M10x25	110	363046 6541F
101	100	132 x 1/6"	302	120	31	131	10	-	F.07	90	12	55x4	17	15	70	9	M8x20	110	363046 65510
101	100	132 x 1/6"	302	120	31	131	10	-	F.10	125	12	70x4	22	18	102	11	M10x25	110	363046 6551F



POSICIÓN	Denomination	Pcs	MATERIAL
1	Cuerpo	1	AISI 316L
2	Bola	1	AISI 316L
3	Mangas	3	AISI 316L
4	Alfiler	1	AISI 316L
5	Sello bola	4	PTFE virgen modificado
6	Sello mangas	3	PTFE
7	Sello alfiler	1	PTFE
8	Sello alfiler	1	PTFE
9	OR de junta alfiler	1	FKM
10	Anillo de registro	1	AISI 304L (303)
11	Contratuercas	1	AISI 303

