

363031_T_3 SELLOS JUNTA ESTÁNDAR - GAROLLA



Válvula de bola de TRES vías TRES sellos con orificio de bola en "T"

Organo de mando: Brida para Actuador ISO 5211 - DIN 3337

Conexión: GAROLLA

Paso: Total y reducido

Material: Aisi 316L (1.4404)

Tamaños: DN65 a DN100

Sellos de junta: P.T.F.E. Virgen Modificado

Temperatura de funcionamiento: -20°C+170°C

Acabado externo: Brillante

A pedido:

Sistema antiestático ATEX:

II 2G Ex h IIC T4 Gb

II 2D Ex h IIIC T135°C Db

M.O.C.A. CE 1935/2004

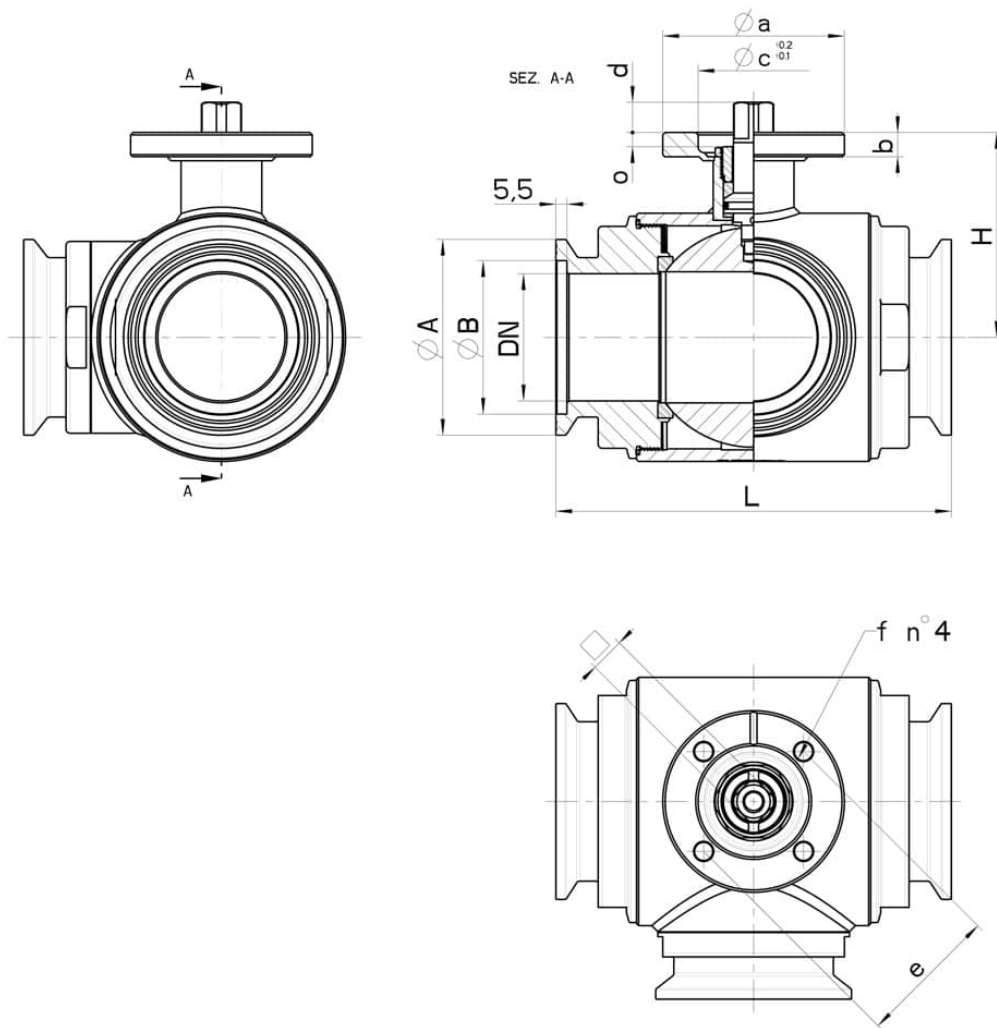
• Sellos de junta en:

PTFE cargado vidrio -20°C+170°C

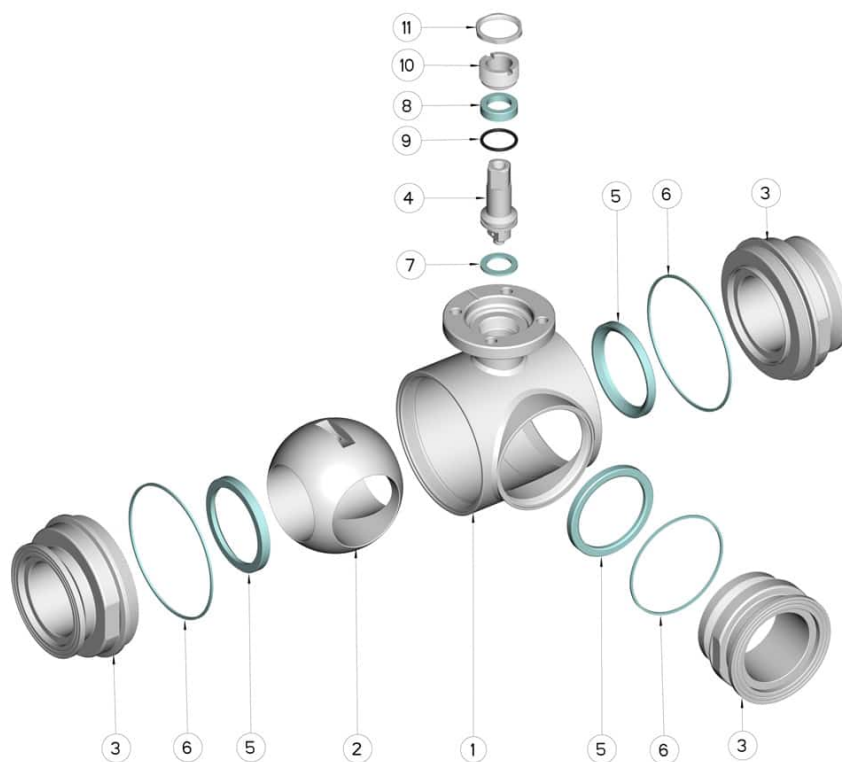
PTFE cargado carbogafito -20°C+180°C

PTFE cargado inox -20°C+200°C

UHMW Polietileno alta densidad -20°C+80°C



GAROLLA	DN	L	Ø A	Ø B	H	PN	Kg	ISO-DIN	Ø a	b	Ø c x o	□	d	e	f	n° 4 tornillos	Nm	CODIGO AISI 304	CODIGO AISI 316
70	65	196	97	76	101,5	16	9,95	F.07	90	12	55x4	17	15	70	9	M8x20	60	-	363031 64410
70	65	196	97	76	101,5	16	10,45	F.10	125	12	70x4	22	18	102	11	M10x25	60	-	363031 6441F
80	80	256	109	86	116	16	18,00	F.07	90	12	55x4	17	15	70	9	M8x20	75	363031 44810	363031 64810
80	80	256	109	86	116	16	18,50	F.10	120	12	70x4	22	18	102	11	M10x25	75	363031 4481F	363031 6481F
100	100	286	129	106	131	10	28,20	F.07	90	12	55x4	17	15	70	9	M8x20	110	363031 45410	363031 65410
100	100	286	129	106	131	10	28,70	F.10	125	12	70x4	22	18	102	11	M10x25	110	363031 4541F	363031 6541F
120 *	100	298	158	129	131	10	30,70	F.07	90	12	55x4	17	15	70	9	M8x20	110	363031 45510	363031 65510
120 *	100	298	159	129	131	10	31,20	F.10	125	12	70x4	22	18	102	11	M10x25	110	363031 4551F	363031 6551F



POSICIÓN	DENOMINACIÓN	PIEZAS	MATERIAL
1	Cuerpo	1	AISI 304L-316L
2	Bola	1	AISI 304L-316L
3	Mangas	3	AISI 304L-316L
4	Alfiler	1	AISI 316L
5	Sello bola	3	PTFE virgen modificado
6	Sello mangas	3	NBR
7	Sello alfiler	1	PTFE
8	Sello alfiler	1	PTFE
9	OR de junta alfiler	1	FKM
10	Anillo de registro	1	AISI 304L (303)
11	Contratuercia	1	AISI 303

