

## 363030 T\_3 SELLOS\_PARA TUBO DIN



Válvula de bola de TRES vías TRE sellos con orificio de bola en "T"

Organo de mando: Brida para Actuador ISO 5211 - DIN 3337

Conexión: **CLAMP regulación DIN 32676 TAB.2 REIHE A**

**Para TUBO de acuerdo con regulación DIN 11850**

Paso: Total y reducido

Material: Aisi 316L (1.4404)

Tamaños: de DN65 a DN100

Sellos de junta: P.T.F.E. Virgen Modificado

Temperatura de funcionamiento: -20°C+170°C

Acabado externo: Brillante

A pedido:

Sistema antiestático ATEX:

II 2G Ex h IIC T4 Gb

II 2D Ex h IIIC T135°C Db

M.O.C.A. CE 1935/2004

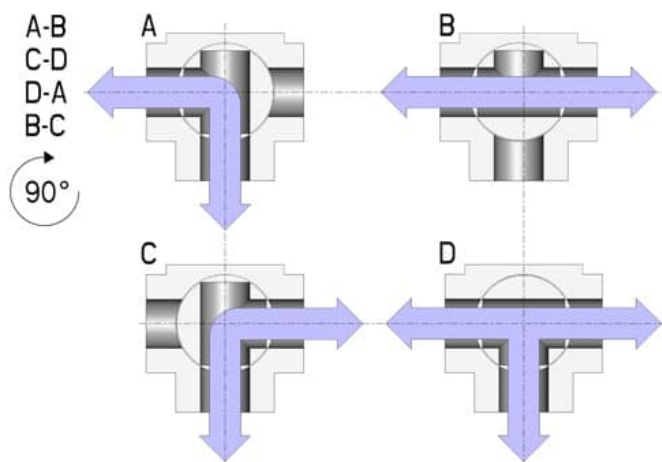
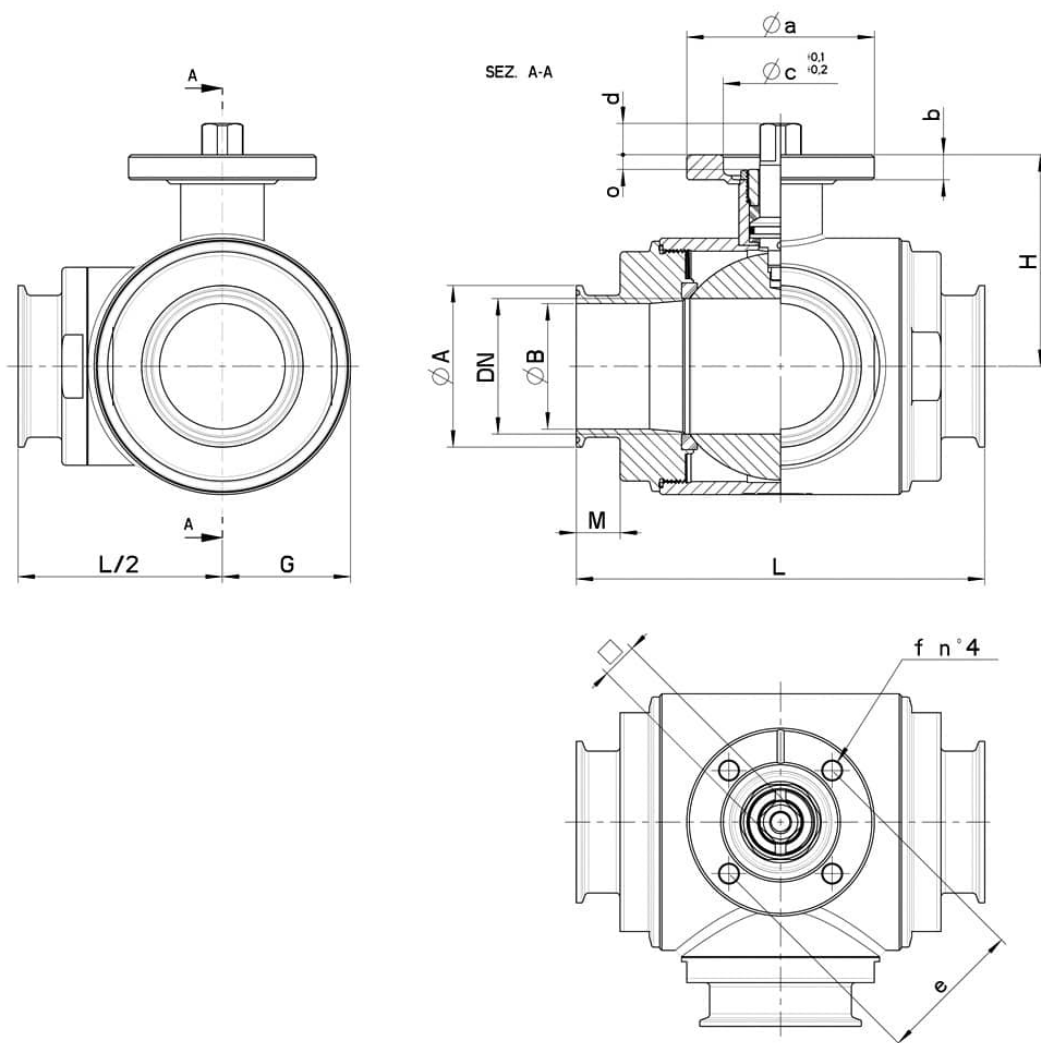
• Sellos de junta en:

PTFE cargado vidrio -20°C+170°C

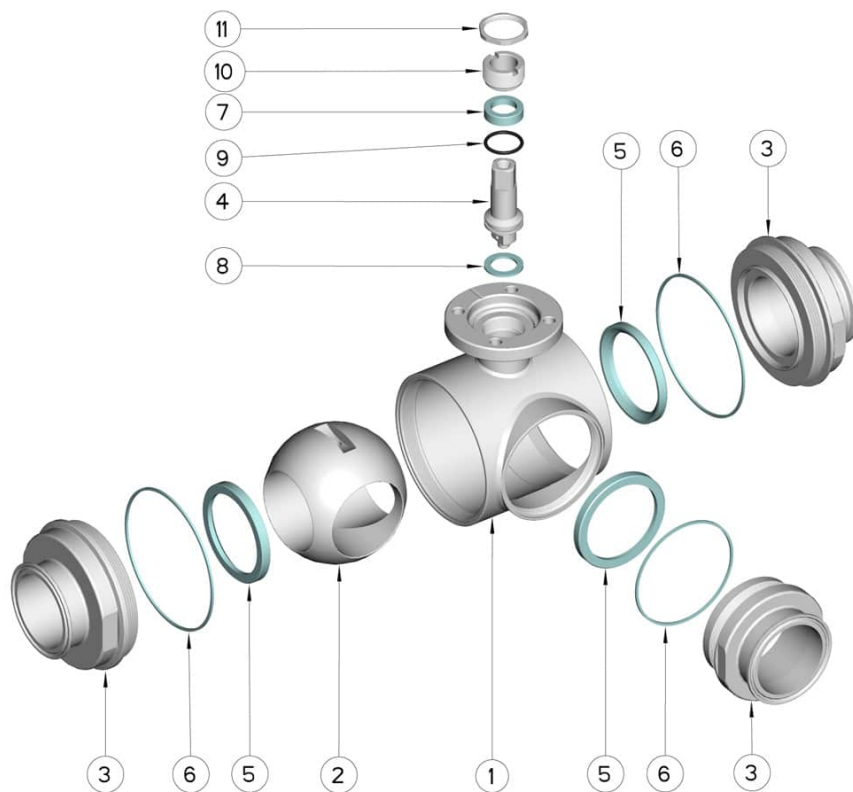
PTFE cargado carbogradio -20°C+180°C

PTFE cargado inox -20°C+200°C

UHMW Polietileno alta densidad -20°C+80°C



CLAMP REIHE A DN	L	G	Ø A	Ø B	H	PN	Kg	ISO-DIN	Ø a	b	Ø c x o	□	d	e	f	n° 4 tornillos	Nm	CÓDIGO AISI 316
65	196	80	91	66	101,5	16	-	F.07	90	12	55x4	17	15	70	9	M8x20	60	363030 64610
80	256	100	106	81	116	16	-	F.10	120	12	70x4	22	18	102	11	M10x25	110	363030 6491F
100	286	120	119	100	131	10	-	F.10	125	12	70x4	22	18	102	11	M10x25	130	363030 6561F



	DENOMINACIÓN	PIEZAS	MATERIAL
1	Cuerpo	1	AISI 316L
2	Bola	1	AISI 316L
3	Mangas	3	AISI 316L
4	Alfiler	1	AISI 316L
5	Sello bola	3	PTFE virgen modificado
6	Sello mangas	3	PTFE
7	Sello alfiler	1	PTFE
8	Sello alfiler	1	PTFE
9	OR de junta alfiler	1	FKM
10	Anillo de registro	1	AISI 304L (303)
11	Contratuercas	1	AISI 303

