

## 363001\_T\_3 SELLOS JUNTA ESTÁNDAR - ISO 228 H



Válvula de bola TRES vías TRES sellos con orificio de bola en "T"

Organo de mando: Brida para Actuador ISO 5211 - DIN 3337

Conexión: ISO 228 rosca hembra/hembra/hembra

Paso: Total

Material: Aisi 304L (1.4307) - Aisi 316L (1.4404)

Tamaños: de 2"1/2 a 4"

Sellos de junta: P.T.F.E. Virgen Modificado

Temperatura de funcionamiento: -20°C+170°C

Acabado externo: Brillante

A pedido:

Sistema antiestático ATEX:

II 2G Ex h IIC T4 Gb

II 2D Ex h IIIC T135°C Db

M.O.C.A. CE 1935/2004

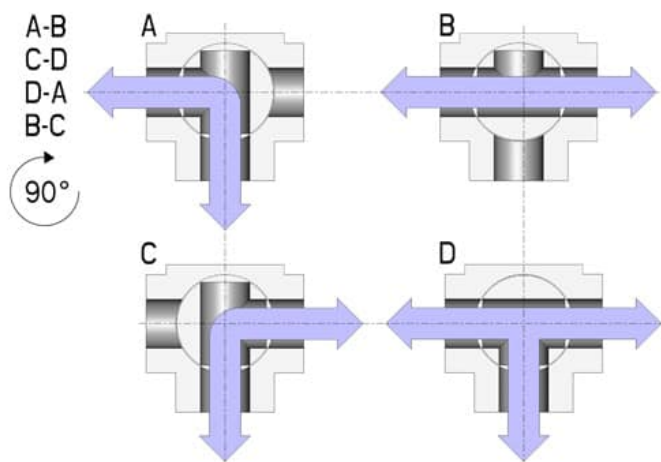
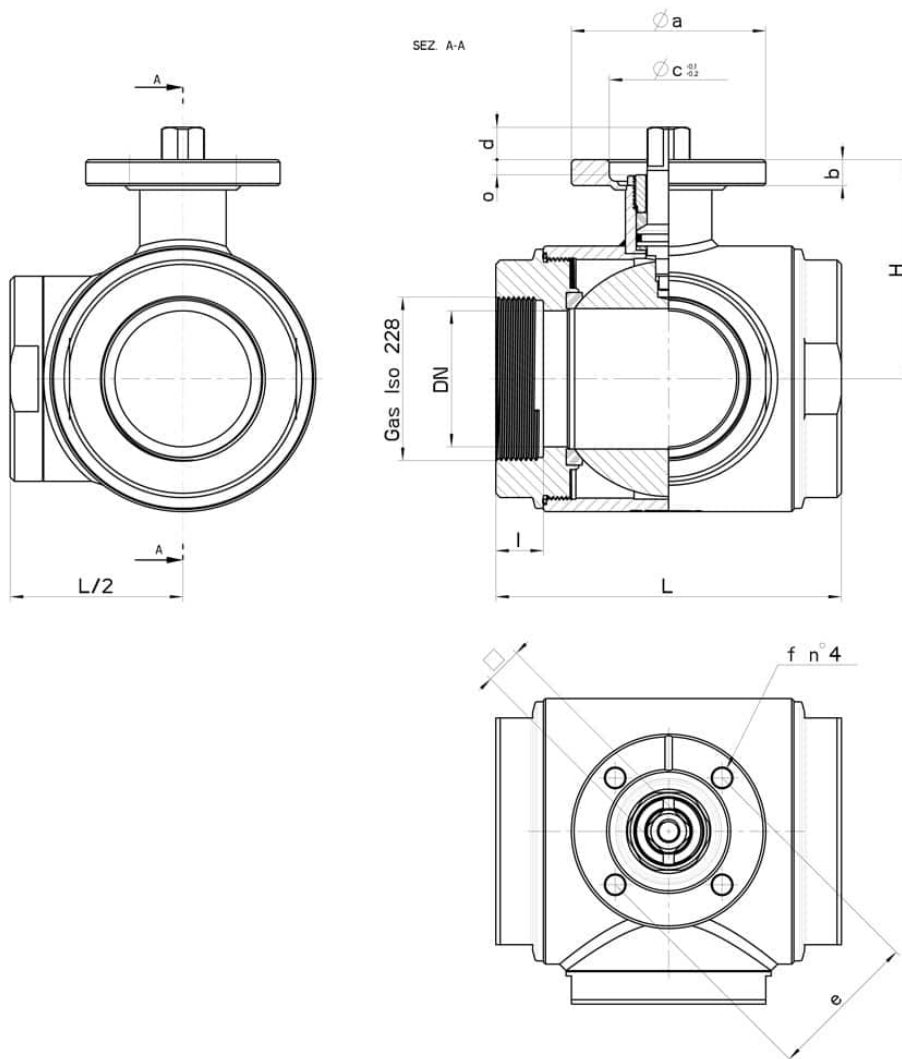
• Sellos de junta en:

PTFE cargado vidrio -20°C+170°C

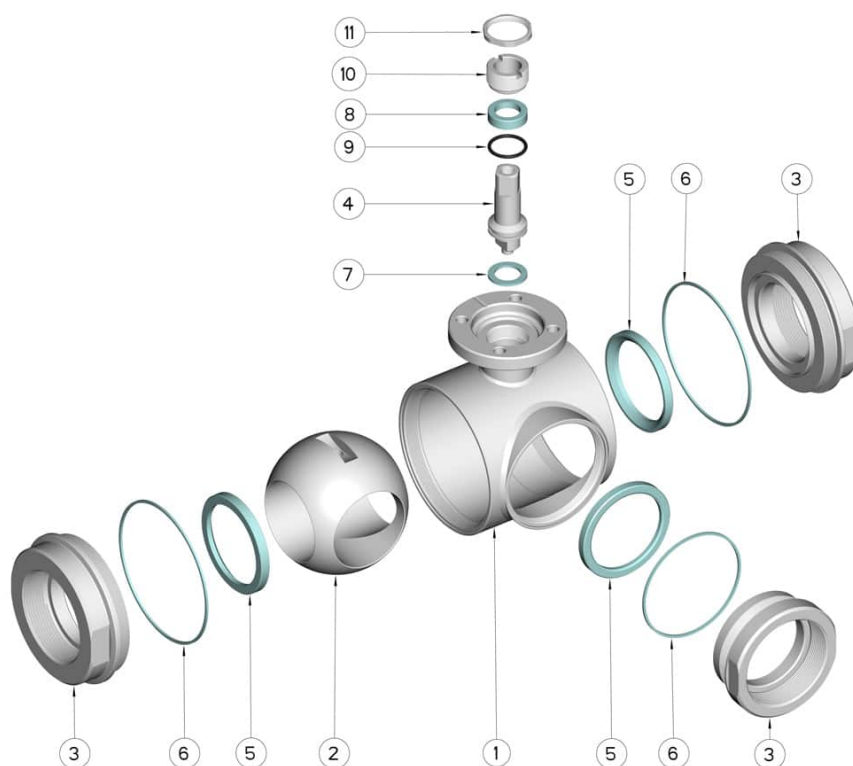
PTFE cargado carbogafito -20°C+180°C

PTFE cargado inox -20°C+200°C

UHMW Polietileno alta densidad -20°C+80°C



Gas Iso 228	DN	L	I	H	PN	Kg	ISO-DIN	Ø a	b	Ø c x o	□	d	e	f n° 4 Ø	n° 4 tornillos	Nm	CÓDIGO AISI 304	CÓDIGO AISI 316
2"1/2	65	160	22	101,5	16	8,57	F.07	90	12	55x4	17	15	70	9	M8x20	60	-	363001 64410
2"1/2	65	160	22	101,5	16	9,06	F.10	125	12	70x4	22	18	102	11	M10x25	60	-	363001 6441F
3"	80	200	26	116	16	16,30	F.07	90	12	55x4	17	15	70	9	M8x20	75	363001 44810	363001 64810
3"	80	200	26	116	16	16,80	F.10	120	12	70x4	22	18	102	11	M10x25	75	363001 4481F	363001 6481F
4"	100	240	26	131	10	25,90	F.07	90	12	55x4	17	15	70	9	M8x20	110	363001 45410	363001 65410
4"	100	240	26	131	10	26,17	F.10	125	12	70x4	22	18	102	11	M10x25	110	363001 4541F	363001 6541F



POSICIÓN	DENOMINACIÓN	PIEZAS	MATERIAL
1	Cuerpo	1	AISI 316L
2	Bola	1	AISI 316L
3	Mangas	3	AISI 316L
4	Alfiler	1	AISI 316L
5	Sello bola	3	PTFE
6	Sello mangas	3	NBR
7	Sello alfiler	1	PTFE
8	Sello alfiler	1	PTFE
9	OR de junta alfiler	1	FKM
10	Anillo de registro	1	AISI 304L (303)
11	Contratuercia	1	AISI 303

