

## 360160\_T\_3 SELLOS JUNTA ESTÁNDAR - VICTAULIC



Válvula de bola de TRES vías TRES sellos con orificio de bola en "T"

Organo de mando: palanca de acero inoxidable

Conexión: VICTAULIC

Paso: Total

Material: Aisi 304L (1.4307) - Aisi 316L (1.4404)

Tamaños: de DN65 a DN100

Sellos de junta: P.T.F.E. Virgen Modificado

Temperatura de funcionamiento: -20°C+170°C

Acabado externo: Arenado

A pedido:

Sistema antiestático ATEX:

II 2G Ex h IIC T4 Gb

II 2D Ex h IIIC T135°C Db

M.O.C.A. CE 1935/2004

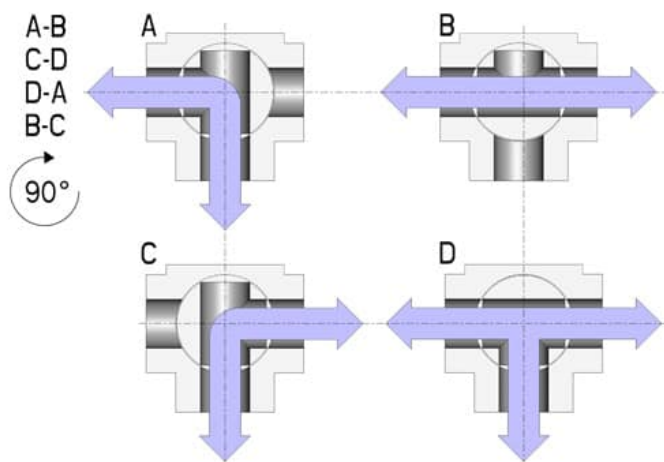
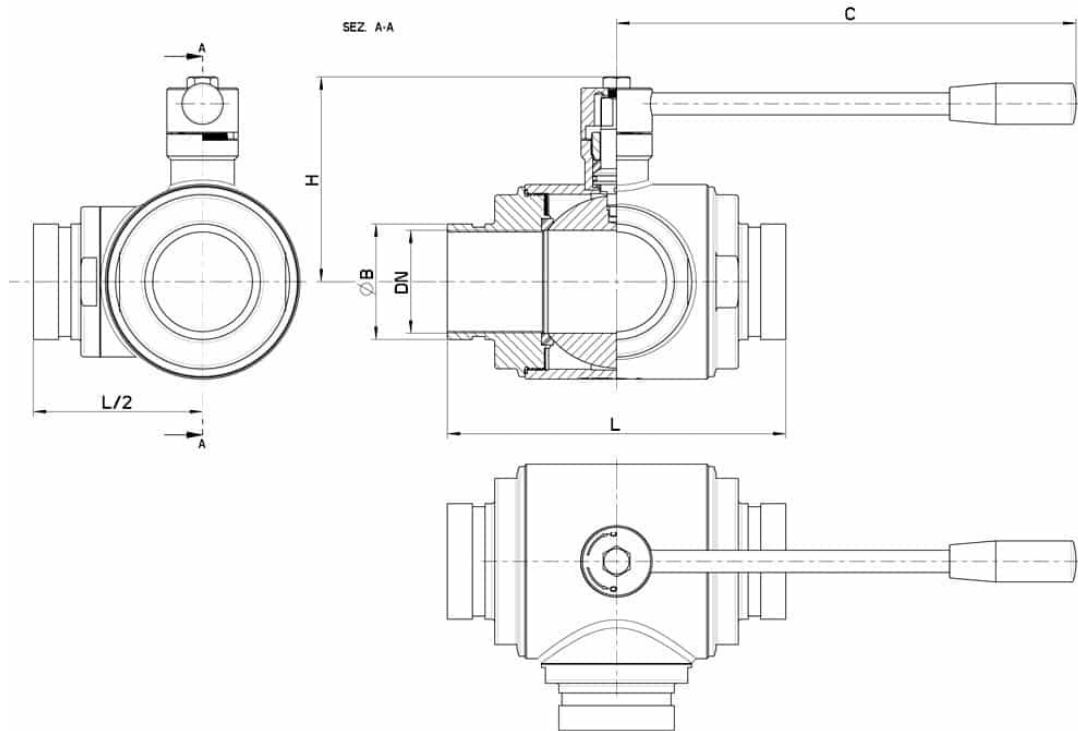
• Sellos de junta en:

PTFE cargado vidrio -20°C+170°C

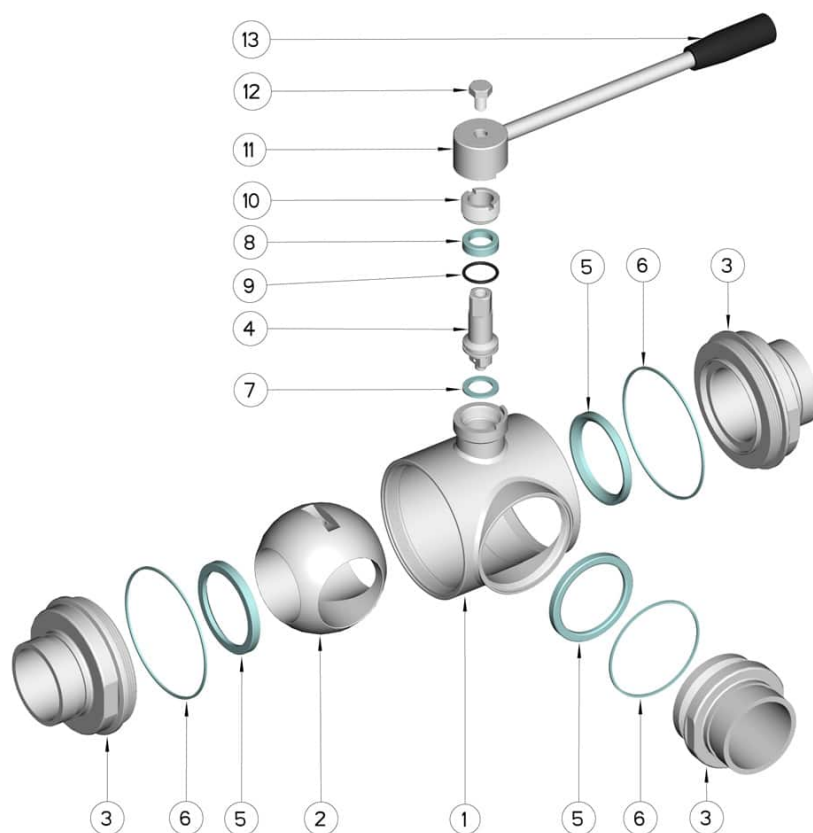
PTFE cargado carbogradio -20°C+180°C

PTFE cargado inox -20°C+200°C

UHMW Polietileno alta densidad -20°C+80°C



VICTAULIC	DN	L	ØB	C	H	PN	Kg	CÓDIGO AISI 316
2"1/2 x 73	65	214	73	285	130	16	-	360160 64410
3" x 88,9	80	266	88,9	310	145	16	-	360160 64810
4" x 114,3	100	302	114,3	310	160	10	-	360160 65410



POSICIÓN	DENOMINACIÓN	PIEZAS	MATERIAL
1	Cuerpo	1	AISI 316L
2	Bola	1	AISI 316L
3	Mangas	3	AISI 316L
4	Alfiler	1	AISI 316L
5	Sello bola	3	PTFE virgen modificado
6	Sello mangas	3	NBR
7	Sello alfiler	1	PTFE
8	Sello alfiler	1	PTFE
9	OR de junta alfiler	1	FKM
10	Anillo de registro	1	AISI 304L (303)
11	Palanca	1	AISI 304L
12	Tornillo	1	AISI 304L
13	Mango	1	Resina

