

360130 T_3 SELLOS_PARA TUBO ISO



Válvula de bola de TRES vías TRES sellos con orificio de bola en "T"

Organo de mando: Palanca de acero inoxidable

Conexión: **CLAMP regulación DIN 32676 TAB.3 REIHE B**

Para TUBO de acuerdo con regulación ISO 1127

Paso: Total y reducido

Material: Aisi 316L (1.4404)

Tamaños: de DN65 a DN100

Sellos de junta: P.T.F.E. Virgen Modificado

Temperatura de funcionamiento: -20°C+170°C

Acabado externo: Brillante

A pedido:

Sistema antiestático ATEX:

II 2G Ex h IIC T4 Gb

II 2D Ex h IIIC T135°C Db

M.O.C.A. CE 1935/2004

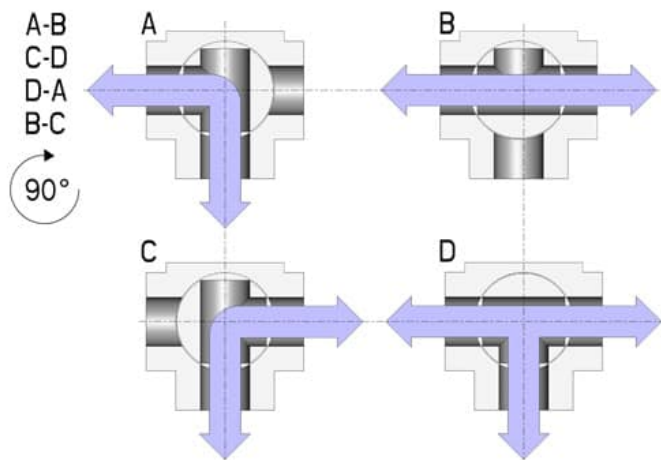
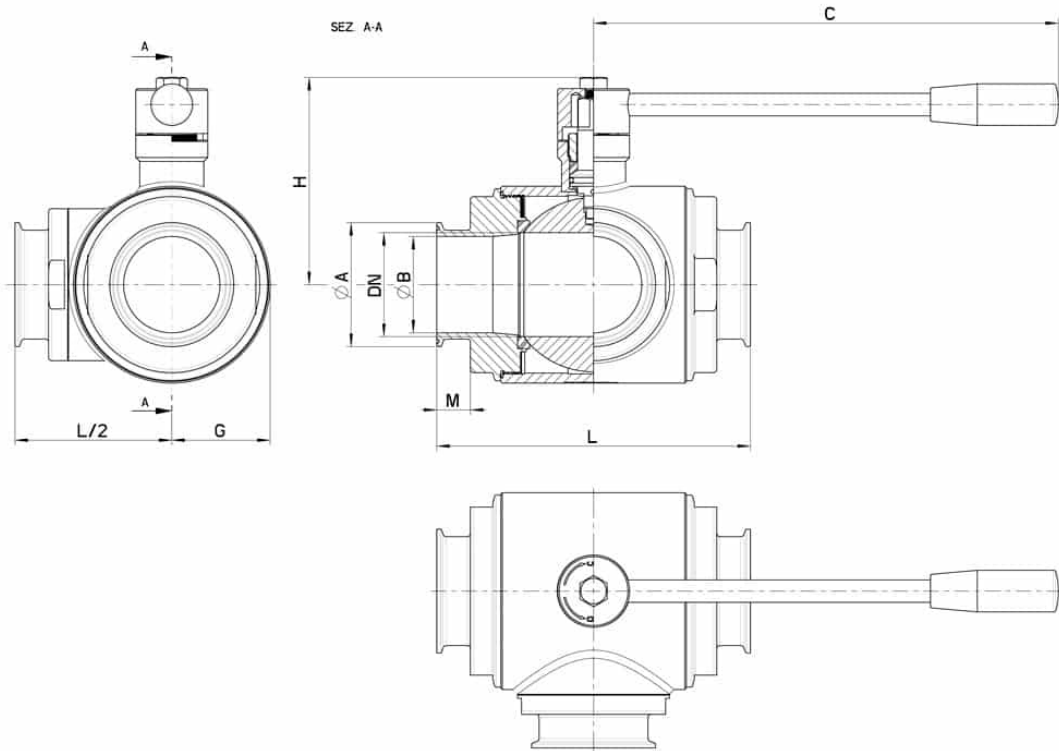
• Sellos de junta en:

PTFE cargado vidrio -20°C+170°C

PTFE cargado carbogradio -20°C+180°C

PTFE cargado inox -20°C+200°C

UHMW Polietileno alta densidad -20°C+80°C



CLAMP REIHE B OD	DN	L	G	Ø A	Ø B	C	H	PN	Kg	CÓDIGO AISI 316
76,1	65	196	80	91	72,1	285	130	16	-	360130 64710
88,9	80	256	100	106	84,3	310	145	16	-	360130 65110
114,3	100	286	120	130	109,7	310	160	10	-	360130 65310

