

360127_T_3 SELLOS JUNTA ESTÁNDAR - M DIN 11851



Válvula de bola de TRES vías TRES sellos con orificio de bola en "T"

Organo de mando: Palanca de acero inoxidable

Conexión: DIN 11851 macho/macho/macho

Paso: Total

Material: Aisi 304L (1.4307) - Aisi 316L (1.4404)

Tamaños: de DN65 a DN100

Sellos de junta: P.T.F.E. Virgen Modificado

Temperatura de funcionamiento: -20°C+170°C

Acabado externo: Brillante

A pedido:

Sistema antiestático ATEX:

II 2G Ex h IIC T4 Gb

II 2D Ex h IIIC T135°C Db

M.O.C.A. CE 1935/2004

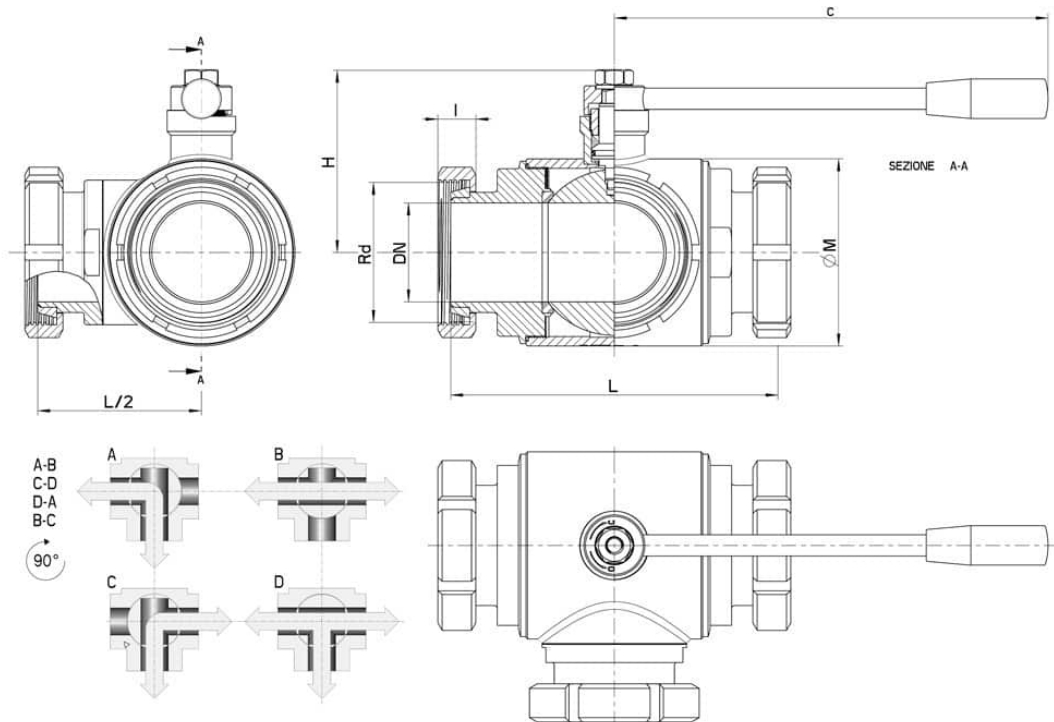
• Sellos de junta en:

PTFE cargado vidrio -20°C+170°C

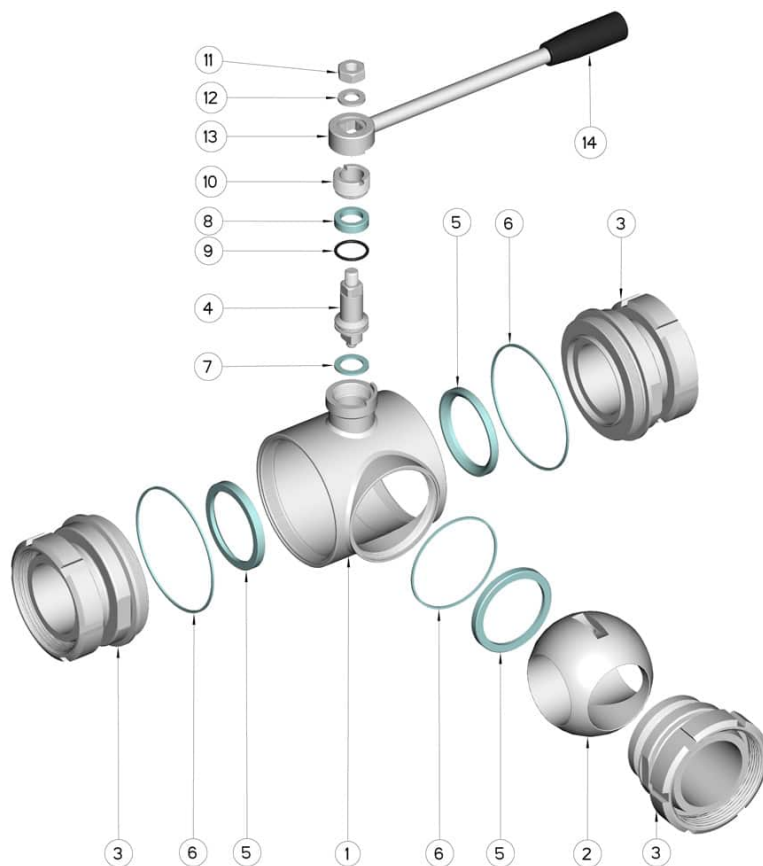
PTFE cargado carbogafito -20°C+180°C

PTFE cargado inox -20°C+200°C

UHMW Polietileno alta densidad -20°C+80°C



DN	Rd	L	I	C	H	Ø M	PN	Kg	CÓDIGO AISI 304	CODICE AISI 316
65	95 x 1/6"	214	25	285	130	123	16	-	360127 44410	360127 64410
80	110 x 1/4"	266	30	310	145	160	16	-	360127 44810	360127 64810
100	130 x 1/4"	302	31	310	160	190	10	-	360127 45410	360127 65410



POSICIÓN	DENOMINACIÓN	PIEZAS	MATERIAL
1	Cuerpo	1	AISI 304L - 316L
2	Bola	1	AISI 304L - 316L
3	Mangas	3	AISI 304L - 316L
4	Alfiler	1	AISI 304L - 316L
5	Sello bola	4	PTFE virgen modificado
6	Sello mangas	3	PTFE
7	Sello alfiler	1	PTFE
8	Sello alfiler	1	PTFE
9	OR de junta alfiler	1	FKM
10	Anillo de registro	1	AISI 304L (303)
11	Tuerca	1	AISI 304L
12	Arandela	1	AISI 304L
13	Palanca	1	AISI 304L
14	Mango	1	DUROPLAST (PF)

