

350101_L_DESVIADOR JUNTA ESTÁNDAR - ISO 228 H



Válvula de bola de TRES vías desviador 2 sellos con orificio de bola en "L"

Organo de mando: Palanca de acero inoxidable

Conexión: ISO 228 rosca hembra/hembra/hembra

Paso: Total

Material: Aisi 316L (1.4404)

Tamaños: de 1/4" a 4"

Sellos de junta: P.T.F.E. Virgen Modificado

Temperatura de funcionamiento: -20°C+170°C

Acabado externo: Brillante

A pedido:

Sistema antiestático ATEX:

II 2G Ex h IIC T4 Gb

II 2D Ex h IIIC T135°C Db

M.O.C.A. CE 1935/2004

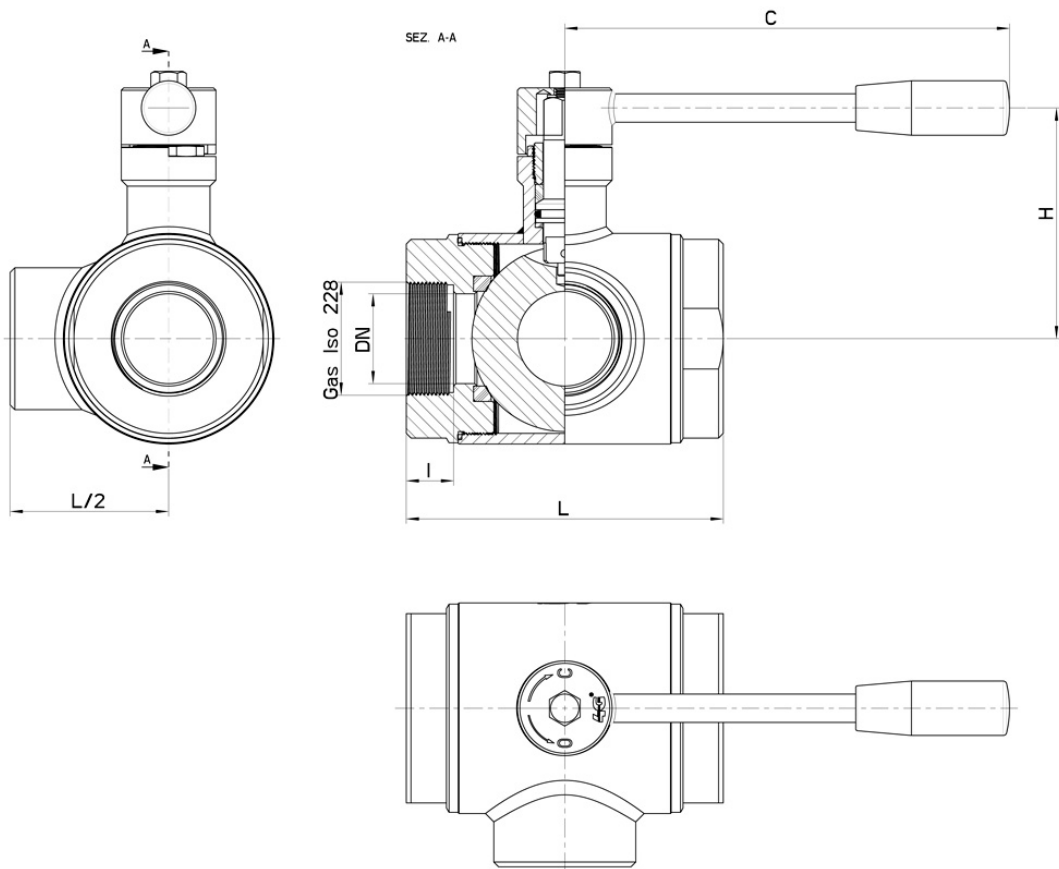
• Sellos de junta en:

PTFE cargado vidrio -20°C+170°C

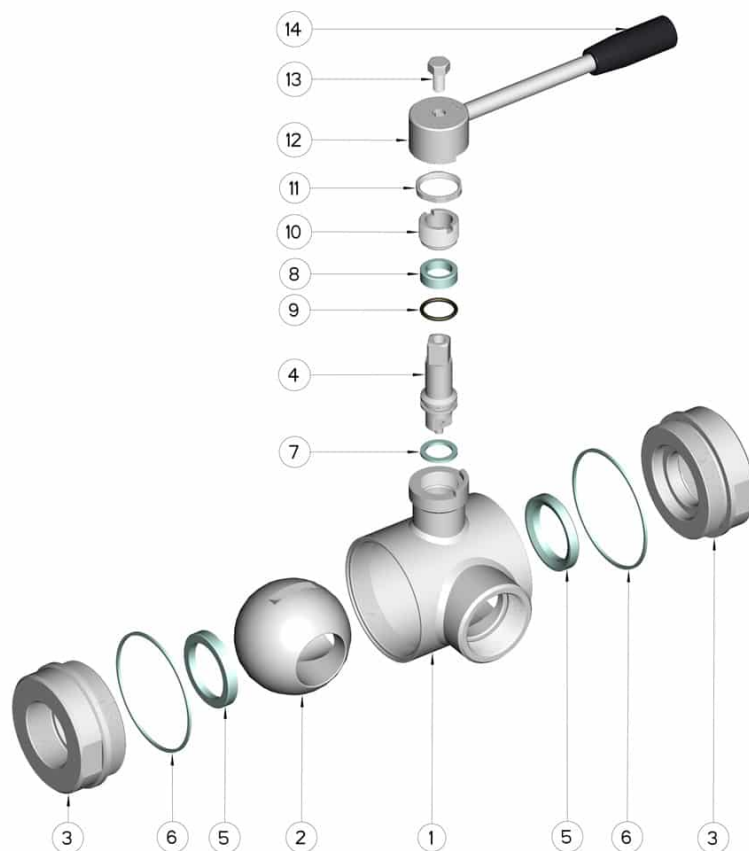
PTFE cargado carbogafito -20°C+180°C

PTFE cargado inox -20°C+200°C

UHMW Polietileno alta densidad -20°C+80°C



Gas Iso 228	DN	L	I	C	H	PN	Kg	CÓDIGO AISI 316
1/4"	10	72	16	110	60	40	0,56	350101 60410
3/8"	10	72	16	110	60	40	0,53	350101 60810
1/2"	15	82	18	110	65	40	0,74	350101 61410
3/4"	20	92	19	160	70	40	1,37	350101 62010
1"	25	102	20	160	80	40	1,83	350101 62610
1"1/4	32	118	20	190	95	25	3,08	350101 63010
1"1/2	40	134	20	190	110	25	4,95	350101 63410
2"	50	144	20	220	120	25	6,03	350101 63810
2"1/2	65	160	22	285	130	25	8,75	350101 64410
3"	80	200	24	310	145	16	16,30	350101 64810
4"	100	240	26	310	160	16	27,30	350101 65410



POSICIÓN	DENOMINACIÓN	PIEZAS	MATERIAL
1	Cuerpo	1	AISI 316L
2	Bola	1	AISI 316L
3	Mangas	2	AISI 316L
4	Alfiler	1	AISI 316L
5	Sello bola	2	PTFE virgen modificado
6	Guarnizione manicotti	2	PTFE
7	Sello alfiler	1	PTFE
8	Sello alfiler	1	PTFE
9	OR de junta alfiler	1	FKM
10	Anillo de registro	1	AISI 304L (303)
11	Tuerca	1	AISI 304L
12	Palanca	1	AISI 304L
13	Tornillo	1	AISI 304L
14	Mango	1	DUROPLAST (PF)

