

340101_L_DESVIADOR VERTICAL JUNTA ESTÁNDAR - ISO 228 H



Válvula de bola de TRES vías desviador VERTICAL, 2 sellos con orificio de bola en "L"

Organo de mando: Palanca de acero inoxidable

Conexión: ISO 228 rosca hembra/hembra/hembra

Paso: Total

Material: Aisi 316L (1.4404)

Tamaños: de 1/4" a 2"

Sellos de junta: P.T.F.E. Virgen Modificado

Temperatura de funcionamiento: -20°C+170°C

Acabado externo: Brillante

A pedido:

Sistema antiestático ATEX:

II 2G Ex h IIC T4 Gb

II 2D Ex h IIIC T135°C Db

M.O.C.A. CE 1935/2004

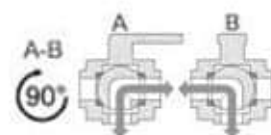
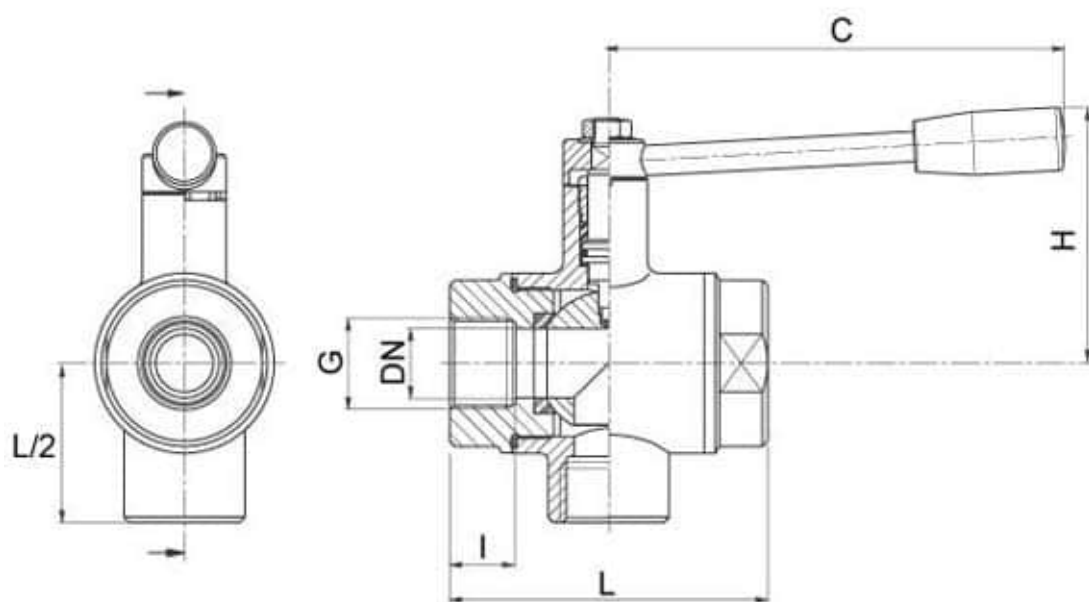
• Sellos de junta en:

PTFE cargado vidrio -20°C+170°C

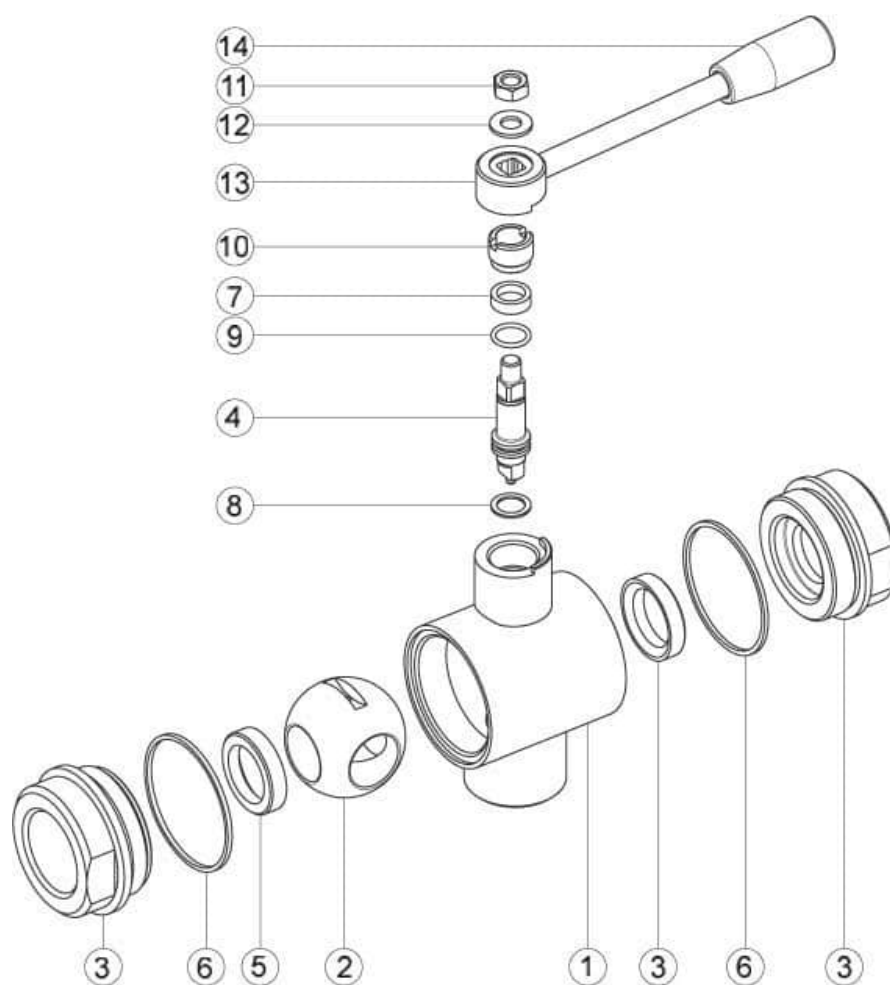
PTFE cargado carbogafito -20°C+180°C

PTFE cargado inox -20°C+200°C

UHMW Polietileno alta densidad -20°C+80°C



G	DN	L	L 2	I	C	H	PN	Kg	CÓDIGO AISI 316
1/4"	10	72	36	16	110	60	40	0,53	340101 60410
3/8"	10	72	36	16	110	60	40	0,50	340101 60810
1/2"	15	82	41	18	110	65	40	0,71	340101 61410
3/4"	20	92	46	19	160	70	40	1,37	340101 62010
1"	25	102	51	20	160	80	40	1,80	340101 62610
1"1/4	32	118	59	20	190	95	25	3,05	340101 63010
1"1/2	40	134	67	20	190	110	25	4,92	340101 63410
2"	50	144	72	20	235	120	25	6,00	340101 63810



POSICIÓN	DENOMINACIÓN	PIEZAS	MATERIAL
1	Cuerpo	1	AISI 316L
2	Bola	1	AISI 316L
3	Mangas	2	AISI 316L
4	Alfiler	1	AISI 316L
5	Sello bola	2	PTFE virgen modificado
6	Sello mangas	2	PTFE
7	Sello alfiler	1	PTFE
8	Sello alfiler	1	PTFE
9	OR de junta alfiler	1	FKM
10	Anillo de registro	1	AISI 304L (303)
11	Tuerca	1	AISI 304L
12	Arandela	1	AISI 304L
13	Palanca	1	AISI 304L
14	Mango	1	DUROPLAST (PF)

