

## 313031\_L\_4 SELLOS JUNTA ESTÁNDAR - GAROLLA



Válvula de bola de TRES vías 4 sellos con orificio de bola en "L"

Organo de mando: Brida para Actuador ISO 5211 - DIN 3337

Conexión: GAROLLA

Paso: Total y reducido

Material: Aisi 304L (1.4307) - Aisi 316L (1.4404)

Tamaños: de DN32 a DN100

Sellos de junta: P.T.F.E. Virgen Modificado

Temperatura de funcionamiento: -20°C+170°C

Acabado externo: Brillante

A pedido:

Sistema antiestático ATEX:

II 2G Ex h IIC T4 Gb

II 2D Ex h IIIC T135°C Db

M.O.C.A. CE 1935/2004

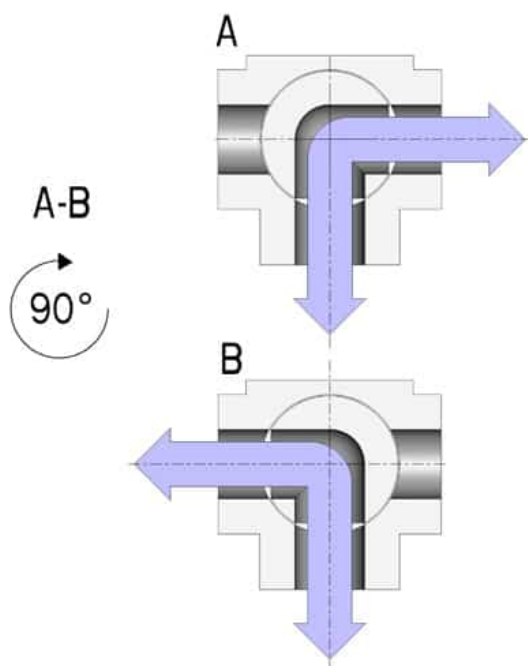
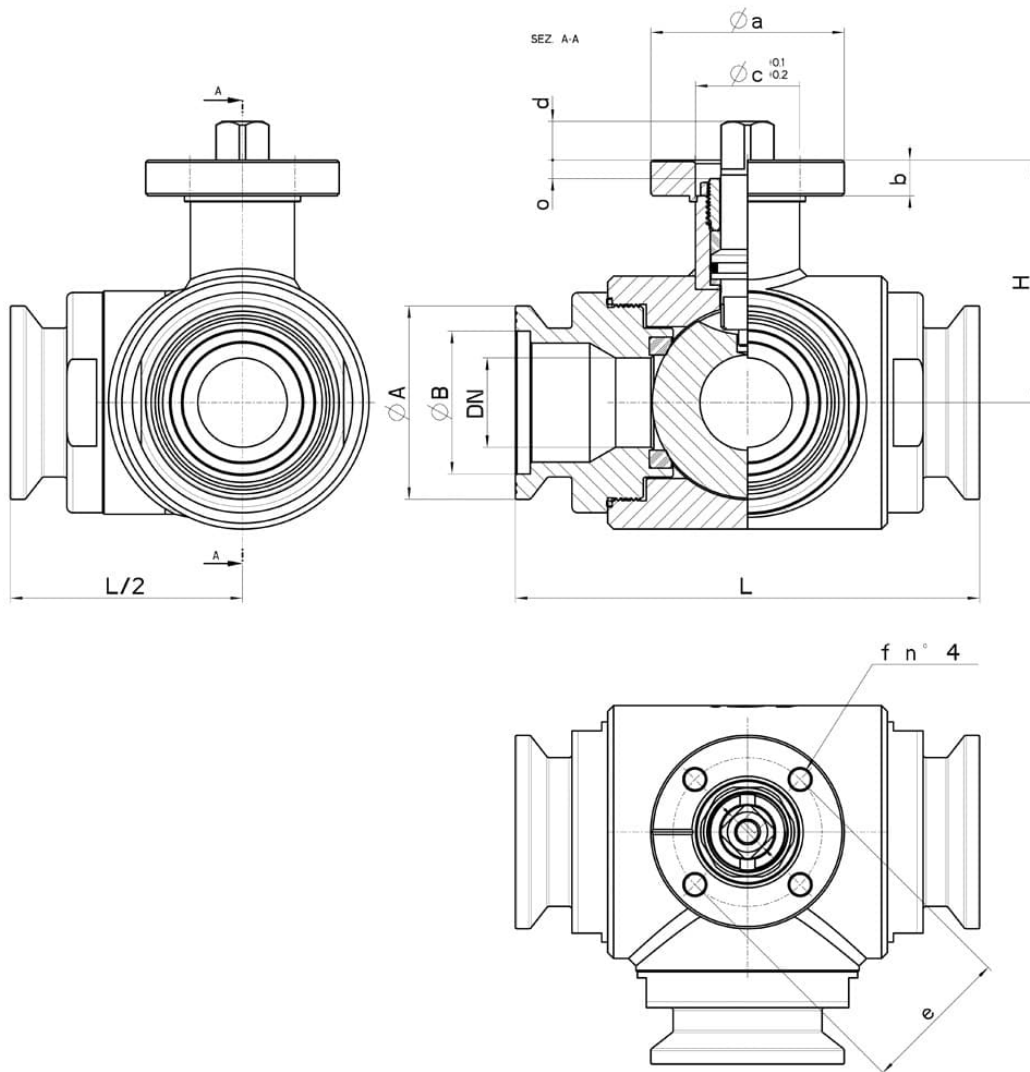
• Sellos de junta en:

PTFE cargado vidrio -20°C+170°C

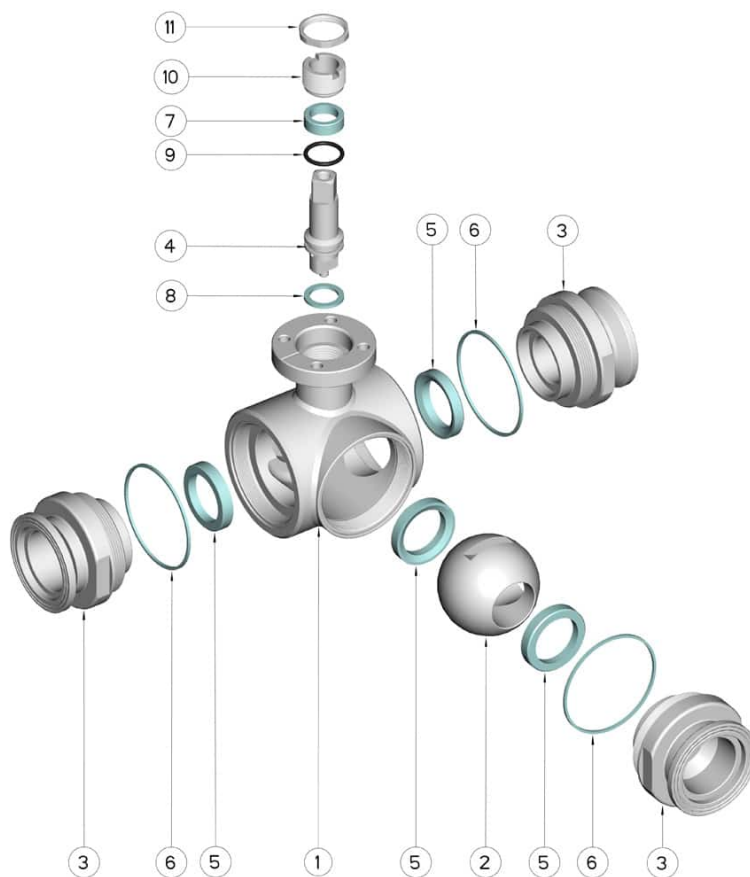
PTFE cargado carbogafito -20°C+180°C

PTFE cargado inox -20°C+200°C

UHMW Polietileno alta densidad -20°C+80°C



GAROLLA	DN	L	Ø A	Ø B	H	PN	Kg	ISO-DIN	Ø a	b	Ø c x o	□	d	e	f	n° 4 tornillos	Nm	CÓDIGO AISI 304	CÓDIGO AISI 316
40	(Reduced) 32	156	65	48	81,5	64	6,15	F.05	65	12	35x4	14	13	50	7	M6x20	33	-	313031 63210
40	(Reduced) 32	156	65	48	81,5	64	6,45	F.07	90	12	55x4	17	15	70	9	M8x20	33	-	313031 6321F
40	40	172	65	48	89	64	7,61	F.05	65	12	35x4	14	13	50	7	M6x20	40	-	313031 63410
40	40	172	65	48	89	64	7,78	F.07	90	12	55x4	17	15	70	9	M8x20	40	-	313031 6341F
50	(Reduced) 40	172	75	56	89	64	8,35	F.05	65	12	35x4	14	13	50	7	M6x20	40	-	313031 63610
50	(Reduced) 40	172	75	56	89	64	8,55	F.07	90	12	55x4	17	15	70	9	M8x20	40	-	313031 6361F
50	50	182	75	56	91,5	40	9,23	F.07	90	12	55x4	17	15	70	9	M8x20	50	-	313031 63810
50	50	182	75	56	91,5	40	9,63	F.10	120	12	70x4	22	18	102	11	M10x25	50	-	313031 6381F
60	(Reduced) 50	182	87	66	91,5	40	9,38	F.07	90	12	55x4	17	15	70	9	M8x20	50	-	313031 63910
60	(Reduced) 50	182	87	66	91,5	40	9,75	F.10	125	12	70x4	22	18	102	11	M10x25	50	-	313031 6391F
70	65	196	97	76	101,5	40	11,43	F.07	90	12	55x4	17	15	70	9	M8x20	60	-	313031 64410
70	65	196	97	76	101,5	40	11,93	F.10	125	12	70x4	22	18	102	11	M10x25	60	-	313031 6441F
80	80	256	109	86	116	40	23,13	F.07	90	12	55x4	17	15	70	9	M8x20	110	313031 44810	313031 64810
80	80	256	109	86	116	40	23,63	F.10	120	12	70x4	22	18	102	11	M10x25	110	313031 4481F	313031 6481F
100	100	286	129	106	131	16	35,88	F.07	90	12	55x4	17	15	70	9	M8x20	130	313031 45410	313031 65410
100	100	286	129	106	131	16	36,38	F.10	125	12	70x4	22	18	102	11	M10x25	130	313031 4541F	313031 6541F
120	(Reduced) 100	296	158	129	131	16	38,38	F.07	90	12	55x4	17	15	70	9	M8x20	130	313031 45510	313031 65510
120	(Reduced) 100	296	158	129	131	16	38,88	F.10	125	12	70x4	22	18	102	11	M10x25	130	313031 4551F	313031 6551F



POSICIÓN	DENOMINACIÓN	PIEZAS	MATERIAL
1	Cuerpo	1	AISI 304L - 316L
2	Bola	1	AISI 304L - 316L
3	Mangas	3	AISI 304L - 316L
4	Alfiler	1	AISI 304L - 316L
5	Sello bola	4	PTFE virgen modificado
6	Sello mangas	3	PTFE
7	Sello alfiler	1	PTFE
8	Sello alfiler	1	PTFE
9	OR de junta alfiler	1	FKM
10	Anillo de registro	1	AISI 304L (303)
11	Contratuerca	1	AISI 303

