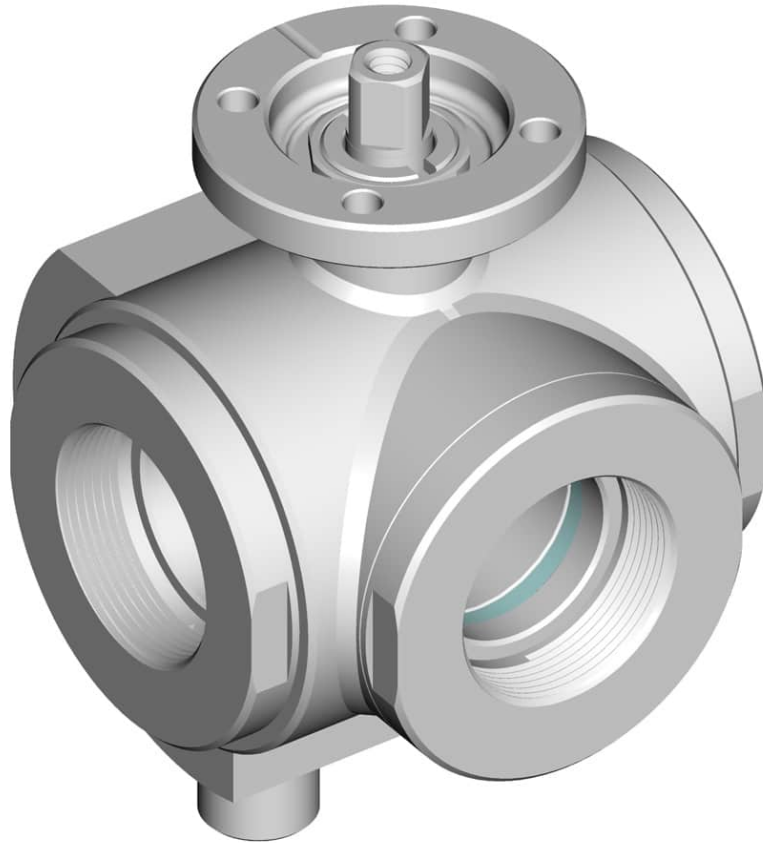


313001C_L_4 SELLOS JUNTA ESTÁNDAR - ISO 228 H - CAMISA CALEFACTORA



Válvula de bola TRES vías 4 sellos con orificio de bola en "L" con CAMISA CALEFACTORA
Organo de mando: Brida para Actuador ISO 5211 - DIN 3337
Conexión: ISO 228 rosca hembra/hembra/hembra
Paso: Total
Material: Aisi 304L (1.4307) - Aisi 316L (1.4404)
Tamaños: de 1/4" a 4"
Sellos de junta: P.T.F.E. Virgen Modificado
Temperatura de funcionamiento: -20°C+170°C
Acabado externo: Brillante

A pedido:

Sistema antiestático ATEX:

II 2G Ex h IIC T4 Gb

II 2D Ex h IIIC T135°C Db

M.O.C.A. CE 1935/2004

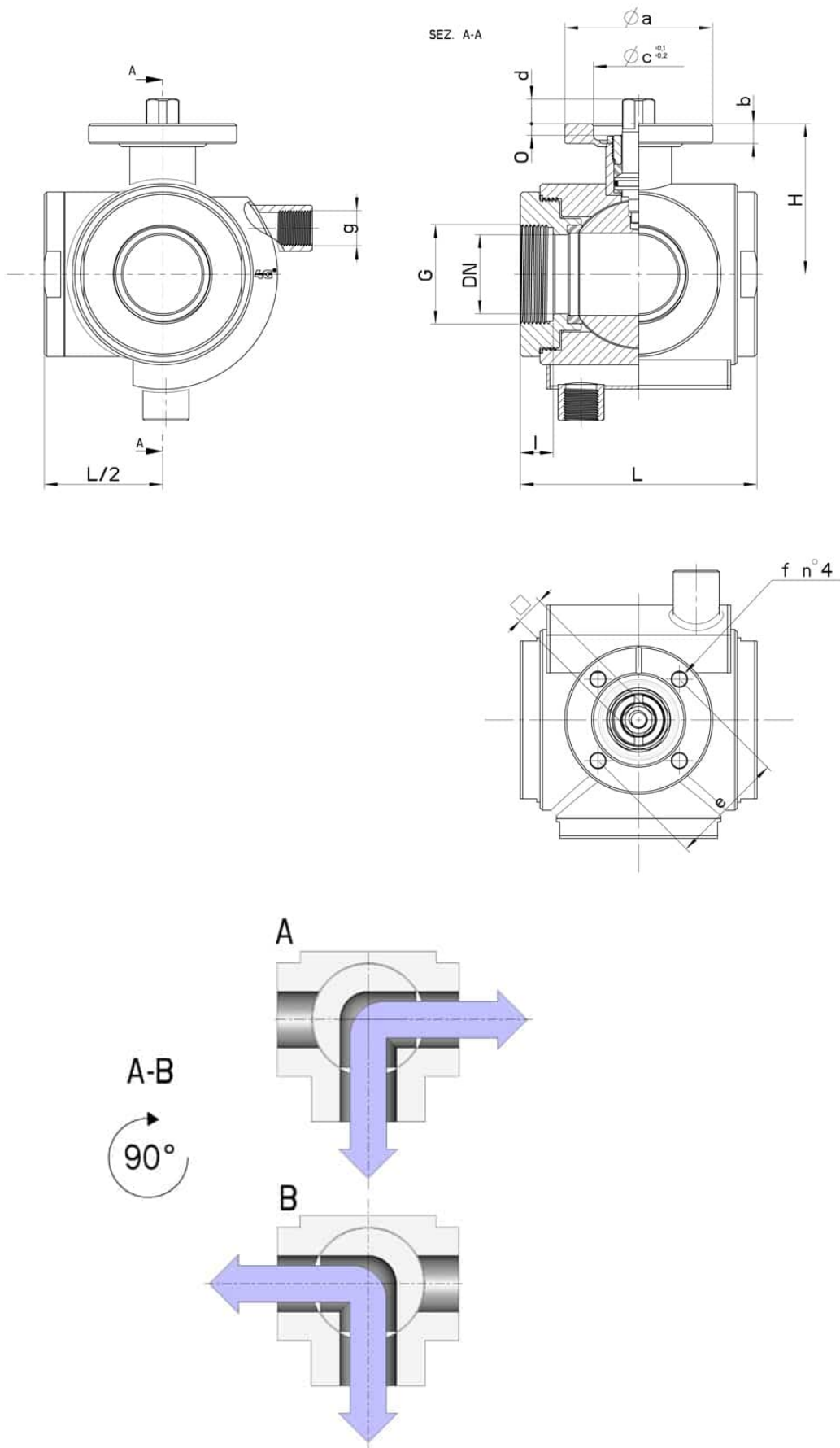
• Sellos de junta en:

PTFE cargado vidrio -20°C+170°C

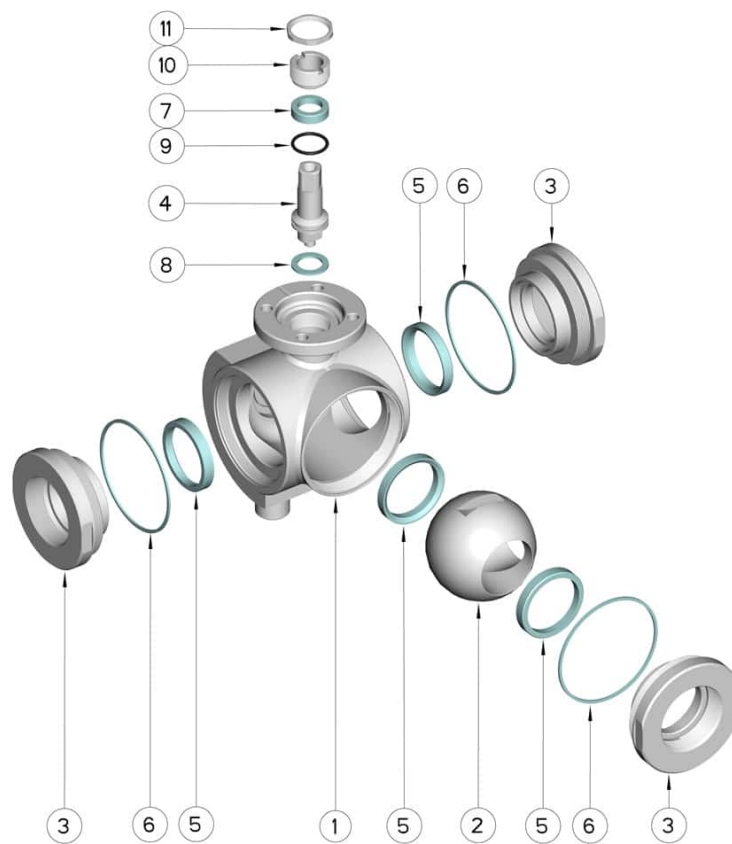
PTFE cargado carbogradio -20°C+180°C

PTFE cargado inox -20°C+200°C

UHMW Polietileno alta densidad -20°C+80°C



G	DN	L	I	H	g	PN	Kg	ISO-DIN	Ø a	b	Ø c x o	□	d	e	f	n° 4 tornillos	Nm	CODIGO AISI 304	CODIGO AISI 316
1/4"	12	72	16	46,5	3/8"	100	-	F.03	46	9	25x3	9	8	36	6	M5x16	10	-	313001C60410
1/4"	12	72	16	46,5	3/8"	100	-	F.04	54	9	30x3	11	10	42	6	M5x16	10	-	313001C6041F
3/8"	12	72	16	46,5	3/8"	100	-	F.03	46	9	25x3	9	8	36	6	M5x16	10	-	313001C60810
3/8"	12	72	16	46,5	3/8"	100	-	F.04	54	9	30x3	11	10	42	6	M5x16	10	-	313001C6081F
1/2"	15	82	18	49	3/8"	100	-	F.03	46	9	25x3	9	8	36	6	M5x16	12	-	313001C61410
1/2"	15	82	18	49	3/8"	100	-	F.04	54	9	30x3	11	10	42	6	M5x16	12	-	313001C6141F
3/4"	20	92	19	56,5	3/8"	100	-	F.04	54	9	30x3	11	10	42	6	M5x16	23	-	313001C62010
3/4"	20	92	19	56,5	3/8"	100	-	F.05	65	9	35x3	14	13	50	7	M6x16	23	-	313001C6201F
1"	25	102	20	61	3/8"	64	-	F.04	54	9	30x3	11	10	42	6	M5x16	25	-	313001C62610
1"	25	102	20	61	3/8"	64	3,00	F.05	65	9	35x3	14	13	50	7	M6x16	25	-	313001C6261F
1*1/4	32	118	20	81,5	1/2"	64	4,46	F.05	65	12	35x4	14	13	50	7	M6x20	33	-	313001C63010
1*1/4	32	118	20	81,5	1/2"	64	-	F.07	90	12	55x4	17	15	70	9	M8x20	33	-	313001C6301F
1*1/2	40	134	20	89	1/2"	64	7,60	F.05	65	12	35x4	14	13	50	7	M6x20	40	-	313001C63410
1*1/2	40	134	20	89	1/2"	64	-	F.07	90	12	55x4	17	15	70	9	M8x20	40	-	313001C6341F
2"	50	144	20	91,5	1/2"	40	8,68	F.07	90	12	55x4	17	15	70	9	M8x20	50	-	313001C63810
2"	50	144	20	91,5	1/2"	40	-	F.10	120	12	70x4	22	18	102	11	M10x25	50	-	313001C6381F
2*1/2	65	160	22	101,5	1/2"	40	-	F.07	90	12	55x4	17	15	70	9	M8x20	60	-	313001C64410
2*1/2	65	160	22	101,5	1/2"	40	-	F.10	125	12	70x4	22	18	102	11	M10x25	60	-	313001C6441F
3"	80	200	26	116	1/2"	40	-	F.07	90	12	55x4	17	15	70	9	M8x20	110	313001C44810	313001C64810
3"	80	200	26	116	1/2"	40	-	F.10	120	12	70x4	22	18	102	11	M10x25	110	313001C4481F	313001C6481F
4"	100	240	26	131	1/2"	16	-	F.07	90	12	55x4	17	15	70	9	M8x20	130	313001C45410	313001C65410
4"	100	240	26	131	1/2"	16	-	F.10	125	12	70x4	22	18	102	11	M10x25	130	313001C4541F	313001C6541F



POSICIÓN	DENOMINACIÓN	PIEZAS	MATERIAL
1	Cuerpo	1	AISI 304L - 316L
2	Bola	1	AISI 304L - 316L
3	Mangas	3	AISI 304L - 316L
4	Alfiler	1	AISI 304L - 316L
5	Sello bola	4	PTFE virgen modificado
6	Sello mangas	3	PTFE
7	Sello alfiler	1	PTFE
8	Sello alfiler	1	PTFE
9	OR de junta alfiler	1	FKM
10	Anillo de registro	1	AISI 304L (303)
11	Contratuerca	1	AISI 303

