

310146_L_4 SELLOS JUNTA ESTÁNDAR - M SMS



Válvula de bola de TRES vías 4 sellos con orificio de bola en "L"

Organo de mando: palanca de acero inoxidable

Conexión: SMS macho/macho/macho

Paso: Total

Material: Aisi 304L (1.4307) - Aisi 316L (1.4404)

Tamaños: de DN20 a DN100

Sellos de junta: P.T.F.E. Virgen Modificado

Temperatura de funcionamiento: -20°C+170°C

Acabado externo: Brillante

A pedido:

Sistema antiestático ATEX:

II 2G Ex h IIC T4 Gb

II 2D Ex h IIIC T135°C Db

M.O.C.A. CE 1935/2004

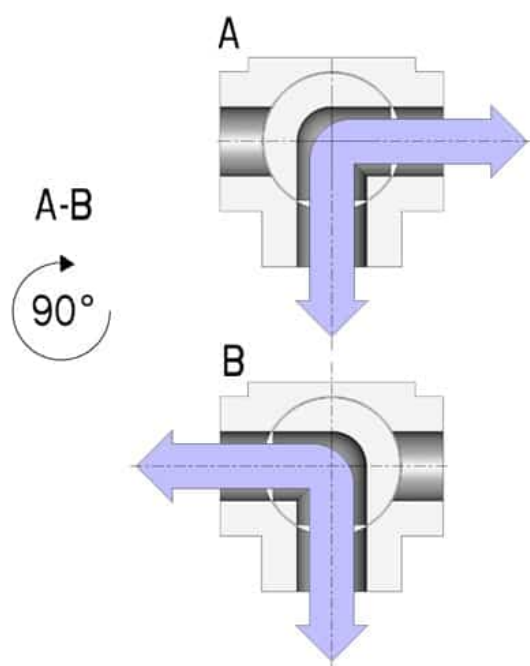
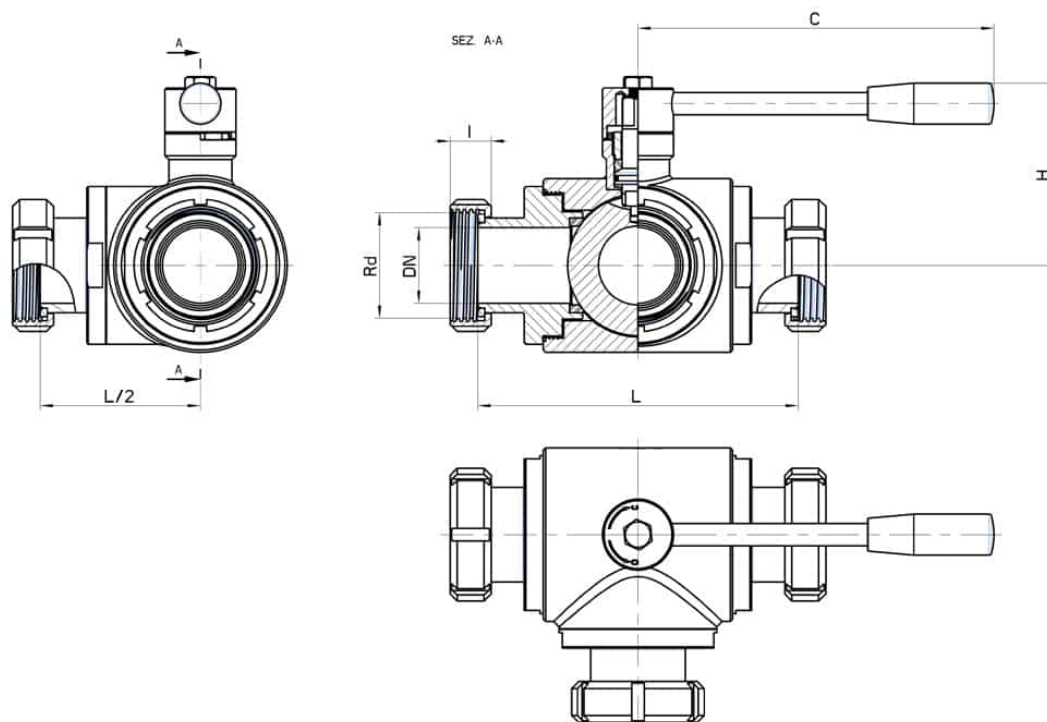
• Sellos de junta en:

PTFE cargado vidrio -20°C+170°C

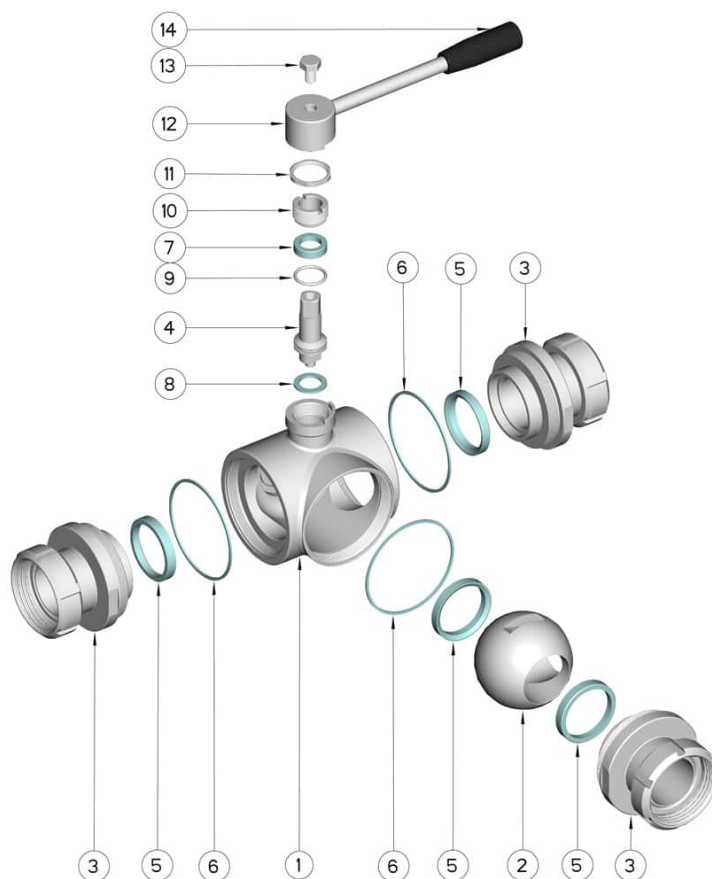
PTFE cargado carbogafito -20°C+180°C

PTFE cargado inox -20°C+200°C

UHMW Polietileno alta densidad -20°C+80°C



SMS	DN	Rd	L	I	C	H	PN	Kg	CÓDIGO AISI 304	CÓDIGO AISI 316
25**	20	40 x 1/6"	144	21	160	70	100	-	-	310146 62010
25	25	40 x 1/6"	158	21	160	80	64	-	-	310146 62610
38	40	60 x 1/6"	190	21	190	110	64	-	-	310146 63410
51	50	70 x 1/6"	202	22	220	120	40	-	-	310146 63810
63	65 *	85 x 1/6"	214	25	285	130	40	-	-	310146 64410
76**	65 *	98 x 1/6"	214	25	285	130	40	-	-	310146 64510
76	80 *	98 x 1/6"	266	30	310	145	40	-	310146 44810	310146 64810
104	100 *	125 x 1/4"	302	31	310	160	16	-	310146 45410	310146 65410
101	100 *	132 x 1/6"	302	31	310	160	16	-	310146 45510	310146 65510



POSICIÓN	DENOMINACIÓN	PIEZAS	MATERIAL
1	Cuerpo	1	AISI 304L - 316L
2	Bola	1	AISI 304L - 316L
3	Mangas	3	AISI 304L - 316L
4	Alfiler	1	AISI 304L - 316L
5	Sello bola	4	PTFE virgen modificado
6	Sello mangas	3	PTFE
7	Sello alfiler	1	PTFE
8	Sello alfiler	1	PTFE
9	OR de junta alfiler	1	FKM
10	Anillo de registro	1	AISI 304L (303)
11	Tuerca	1	AISI 304L
12	Palanca	1	AISI 304L
13	Tornillo	1	AISI 304L
14	Mango	1	DUROPLAST (PF)

