

310144_L_4 SELLOS JUNTA ESTÁNDAR - H SMS



Válvula de bola de TRES vías 4 sellos con orificio de bola en "L"

Organo de mando: Palanca de acero inoxidable

Conexión: SMS hembra/hembra/hembra

Paso: Total

Material: Aisi 304L (1.4307) - Aisi 316L (1.4404)

Tamaños: de DN20 a DN100

Sellos de junta: P.T.F.E. Virgen Modificado

Temperatura de funcionamiento: -20°C+170°C

Acabado externo: Brillante

A pedido:

Sistema antiestático ATEX:

II 2G Ex h IIC T4 Gb

II 2D Ex h IIIC T135°C Db

M.O.C.A. CE 1935/2004

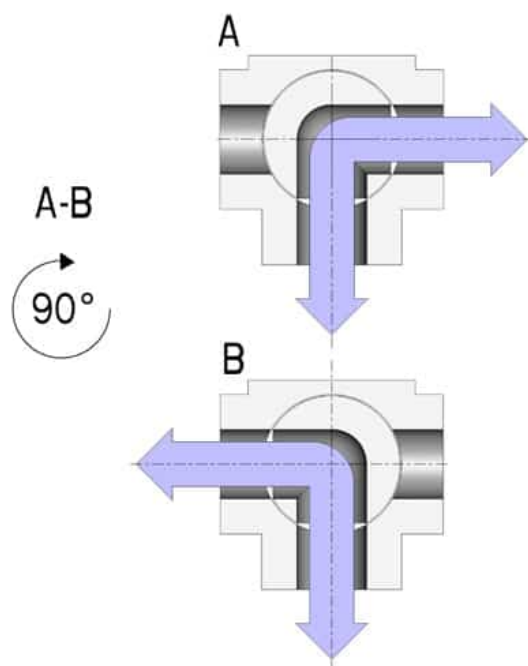
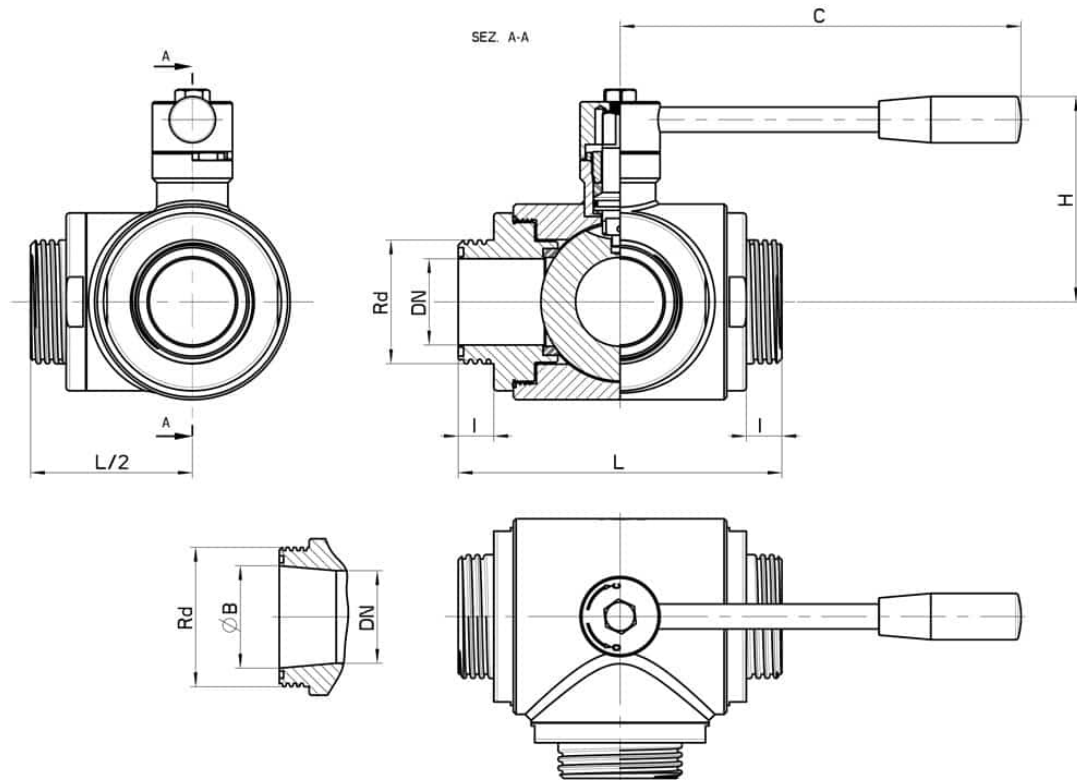
• Sellos de junta en:

PTFE cargado vidrio -20°C+170°C

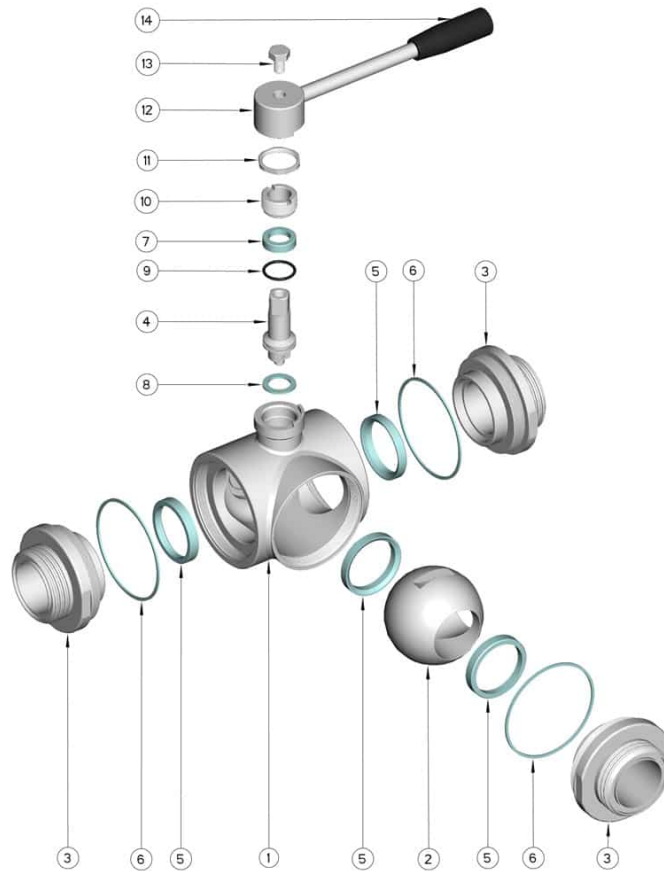
PTFE cargado carbogafito -20°C+180°C

PTFE cargado inox -20°C+200°C

UHMW Polietileno alta densidad -20°C+80°C



SMS	Ø B	DN	Rd	L	I	C	H	PN	Kg	CÓDIGO AISI 304	CÓDIGO AISI 316
25	22,5	(Reduced) 20	40 x 1/6"	130	19	160	70	100	2,27	-	310144 62010
25	22,5	25	40 x 1/6"	140	19	160	80	64	3,10	-	310144 62610
38	35,5	40	60 x 1/6"	172	19	190	110	64	7,42	-	310144 63410
51	48,5	50	70 x 1/6"	182	19	220	120	40	9,01	-	310144 63810
63	60,5	65	85 x 1/6"	196	21	285	130	40	10,95	-	310144 64410
76	72	(Reduced) 65	98 x 1/6"	196	21	285	130	40	10,95	-	310144 64510
76	72	80	98 x 1/6"	256	27	310	145	40	22,40	310144 44810	310144 64810
104	100	100	125 x 1/4"	286	27	310	160	16	35,00	310144 45410	310144 65410
101	98	100	132 x 1/6"	286	27	310	160	16	-	310144 45510	310144 65510



POSICIÓN	DENOMINACIÓN	PIEZAS	MATERIAL
1	Cuerpo	1	AISI 304L - 316L
2	Bola	1	AISI 304L - 316L
3	Mangas	3	AISI 304L - 316L
4	Alfiler	1	AISI 304L - 316L
5	Sello bola	4	PTFE virgen modificado
6	Sello mangas	3	PTFE
7	Sello alfiler	1	PTFE
8	Sello alfiler	1	PTFE
9	OR de junta alfiler	1	FKM
10	Anillo de registro	1	AISI 304L (303)
11	Tuerca	1	AISI 304L
12	Palanca	1	AISI 304L
13	Tornillo	1	AISI 304L
14	Mango	1	DUROPLAST (PF)

