

310142_L_JUNTA ESTÁNDAR_SOLDADURA A TOPE (B.W.) SEGÚN DIN 11850



Válvula de bola de TRES vías 4 sellos con orificio de bola en "T"

Organo de mando: Palanca de acero inoxidable

Conexión: Soldadura a Tope (B.W.) según DIN 11850

Paso: Total

Material: Aisi 316L (1.4404)

Tamaños: de DN10 a DN100

Sellos de junta: P.T.F.E. Virgen Modificado

Temperatura de funcionamiento: -20°C+170°C

Acabado externo: Brillante

A pedido:

Sistema antiestático ATEX:

II 2G Ex h IIC T4 Gb

II 2D Ex h IIIC T135°C Db

M.O.C.A. CE 1935/2004

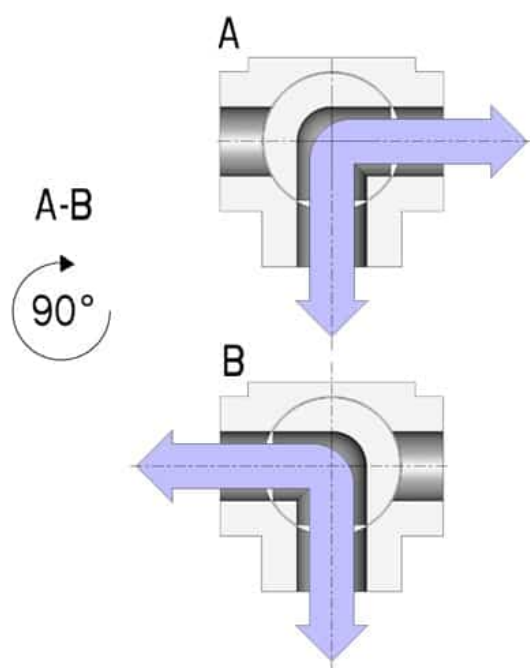
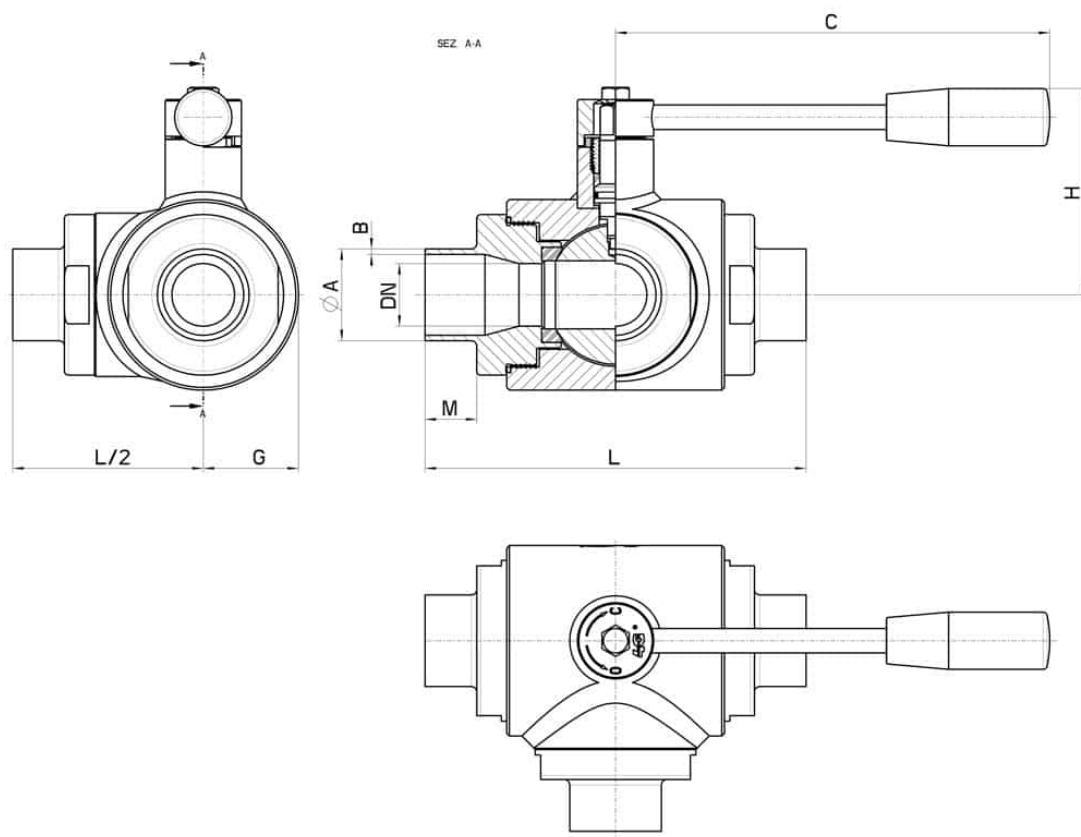
• Sellos de junta en:

PTFE cargado vidrio -20°C+170°C

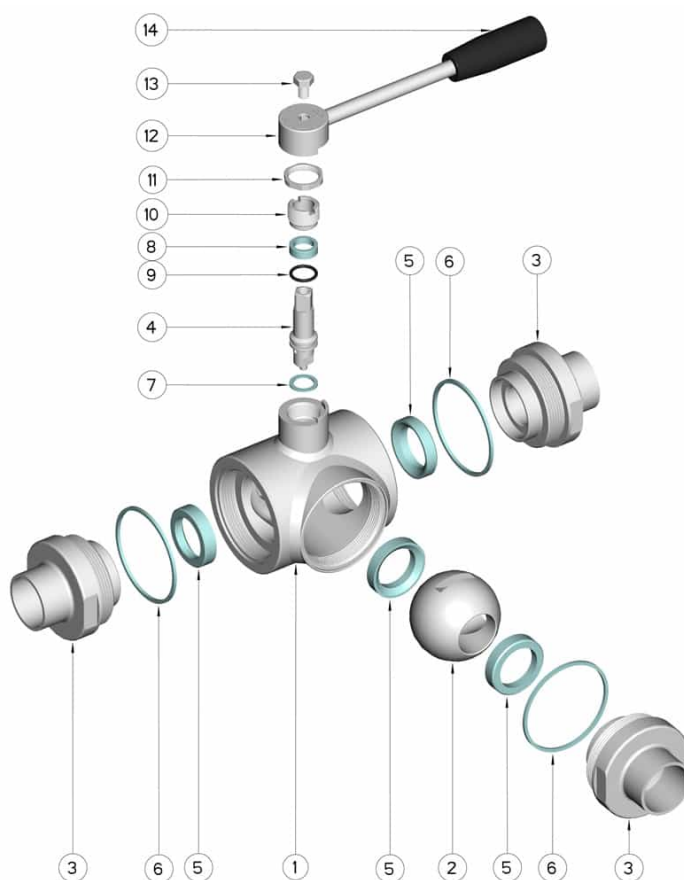
PTFE cargado carbogradio -20°C+180°C

PTFE cargado inox -20°C+200°C

UHMW Polietileno alta densidad -20°C+80°C



| DN | ØA x B | M | L | G | C | H | PN | Kg | COD. AISI 316L |
|-----|----------|----|-----|------|-----|-----|-----|----|----------------|
| 10 | 13 X 1,5 | 17 | 108 | 22.5 | 110 | 60 | 100 | - | 310142 6B110 |
| 15 | 19 X 1,5 | 18 | 118 | 26 | 110 | 65 | 100 | - | 310142 6B810 |
| 20 | 23 X 1,5 | 19 | 130 | 30 | 160 | 70 | 100 | - | 310142 6C510 |
| 25 | 29 X 1,5 | 19 | 140 | 35 | 160 | 80 | 64 | - | 310142 6F510 |
| 32 | 35 X 1,5 | 19 | 156 | 42.5 | 190 | 95 | 64 | - | 310142 6J510 |
| 40 | 41 X 1,5 | 19 | 172 | 50 | 190 | 110 | 64 | - | 310142 6K910 |
| 50 | 53 X 1,5 | 19 | 182 | 55 | 220 | 120 | 40 | - | 310142 6N910 |
| 65 | 70 X 2 | 21 | 196 | 80 | 285 | 130 | 40 | - | 310142 6S610 |
| 80 | 85 X 2 | 27 | 256 | 100 | 310 | 145 | 40 | - | 310142 6W410 |
| 100 | 104 X 2 | 27 | 286 | 120 | 310 | 160 | 16 | - | 310142 6X810 |



| POSICIÓN | DENOMINACIÓN | PIEZAS | MATERIAL |
|----------|---------------------|--------|------------------------|
| 1 | Cuerpo | 1 | AISI 316L |
| 2 | Bola | 1 | AISI 316L |
| 3 | Mangas | 3 | AISI 316L |
| 4 | Alfiler | 1 | AISI 316L |
| 5 | Sello bola | 4 | PTFE virgen modificado |
| 6 | Sello mangas | 3 | PTFE |
| 7 | Sello alfiler | 1 | PTFE |
| 8 | Sello alfiler | 1 | PTFE |
| 9 | OR de junta alfiler | 1 | FKM |
| 10 | Anillo de registro | 1 | AISI 304L (303) |
| 11 | Tuerca | 1 | AISI 304L |
| 12 | Palanca | 1 | AISI 304L |
| 13 | Tornillo | 1 | AISI 304L |
| 14 | Mango | 1 | DUROPLAST (PF) |

