

310131_L_4 SELLOS JUNTA ESTÁNDAR - GAROLLA



Válvula de bola de TRES vías 4 sellos con orificio de bola en "L"

Organo de mando: Palanca de acero inoxidable

Conexión: GAROLLA

Paso: Total y reducido

Material: Aisi 304L (1.4307) - Aisi 316L (1.4404)

Tamaños: de DN32 a DN100

Sellos de junta: P.T.F.E. Virgen Modificado

Temperatura de funcionamiento: -20°C+170°C

Acabado externo: Brillante

A pedido:

Sistema antiestático ATEX:

II 2G Ex h IIC T4 Gb

II 2D Ex h IIIC T135°C Db

M.O.C.A. CE 1935/2004

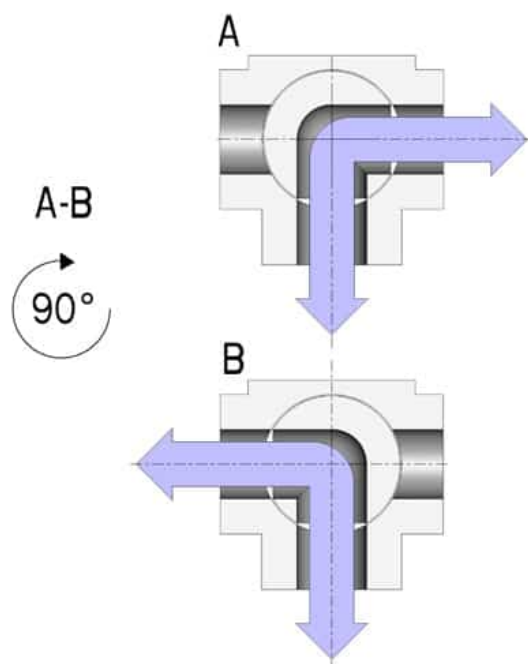
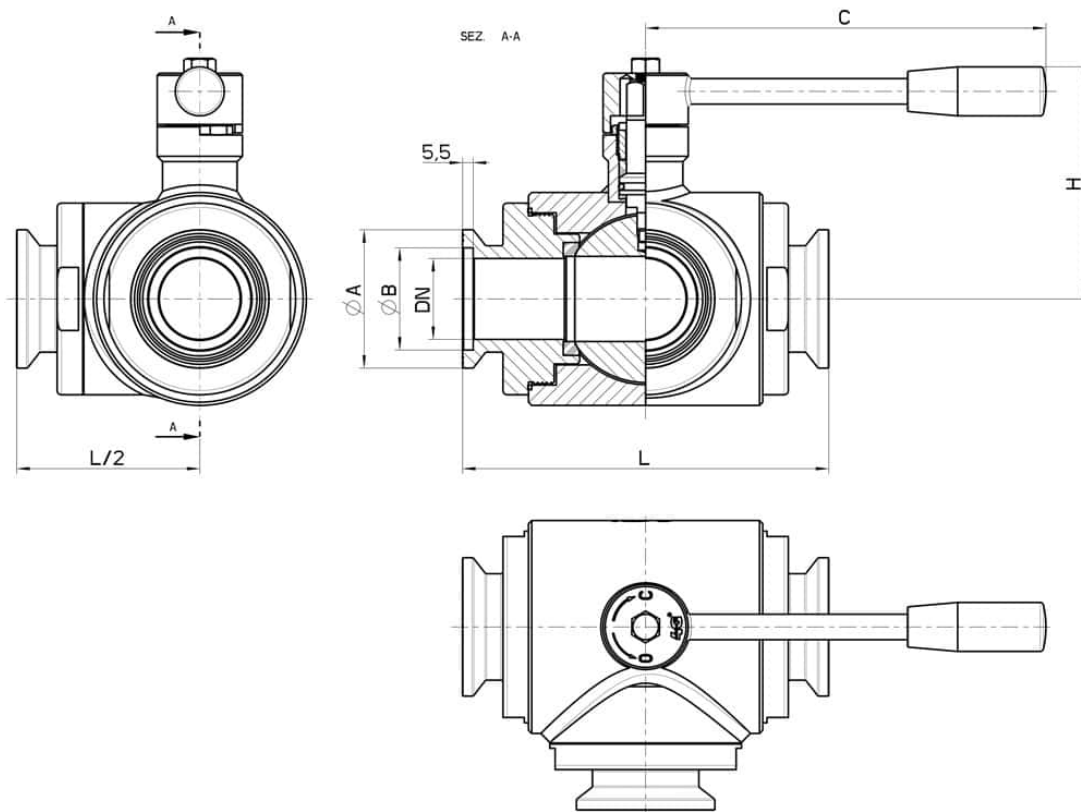
• Sellos de junta en:

PTFE cargado vidrio -20°C+170°C

PTFE cargado carbogafito -20°C+180°C

PTFE cargado inox -20°C+200°C

UHMW Polietileno alta densidad -20°C+80°C



GAROLLA	DN	L	Ø A	Ø B	C	H	PN	Kg	CÓDIGO AISI 304	CÓDIGO AISI 316
40	(Reduced) 32	156	65	48	190	95	64	5,95	-	310131 63210
40	40	172	65	48	190	110	64	7,64	-	310131 63410
50	(Reduced) 40	172	75	56	190	110	64	-	-	310131 63610
50	50	182	75	56	220	120	40	8,83	-	310131 63810
60	(Reduced) 50	182	87	66	220	120	40	9,08	-	310131 63910
70	65	196	97	76	285	130	40	11,38	-	310131 64410
80	80	256	109	86	310	145	40	23,34	310131 44810	310131 64810
100	100	286	129	106	310	160	16	36,05	310131 45410	310131 65410
120	(Reduced) 100	298	158	129	310	160	16	38,55	310131 45510	310131 65510

*PASSAGGIO RIDOTTO

