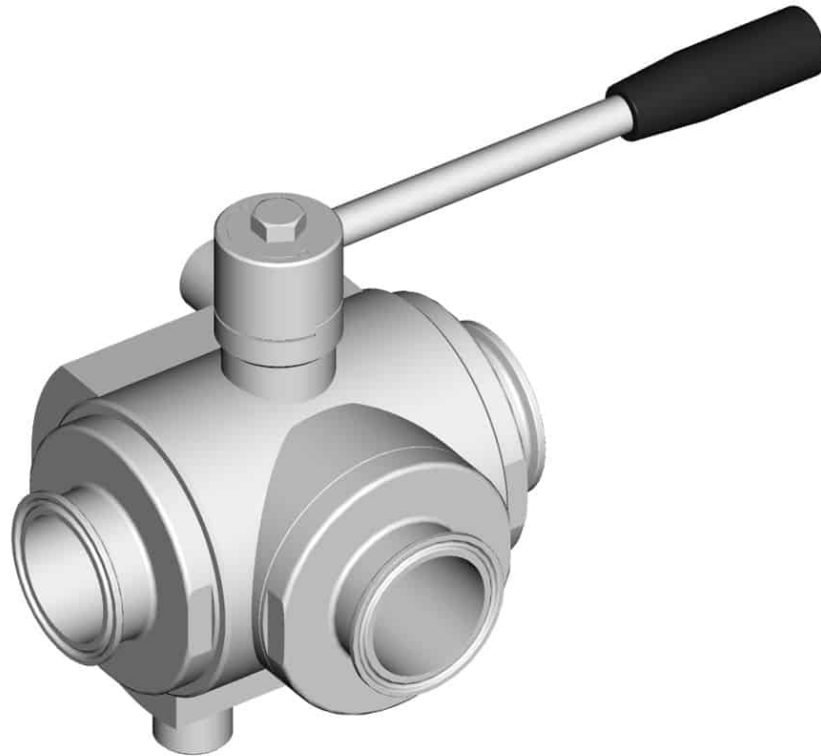


## 310130C L PARA TUBO ISO - CAMISA CALEFACTORA



Válvula de bola de TRES vías 4 sellos con orificio de bola en "L" con CAMISA CALEFACTORA

Organo de mando: Palanca de acero inoxidable

Conexión: **CLAMP regulación DIN 32676 TAB.3 REIHE B**

**Para TUBO de acuerdo con regulación ISO 1127**

Paso: Total y reducido

Material: Aisi 316L (1.4404)

Tamaños: de DN10 a DN100

Sellos de junta: P.T.F.E. Virgen Modificado

Temperatura de funcionamiento: -20°C+170°C

Acabado externo: Brillante

A pedido:

Sistema antiestático ATEX:

II 2G Ex h IIC T4 Gb

II 2D Ex h IIIC T135°C Db

M.O.C.A. CE 1935/2004

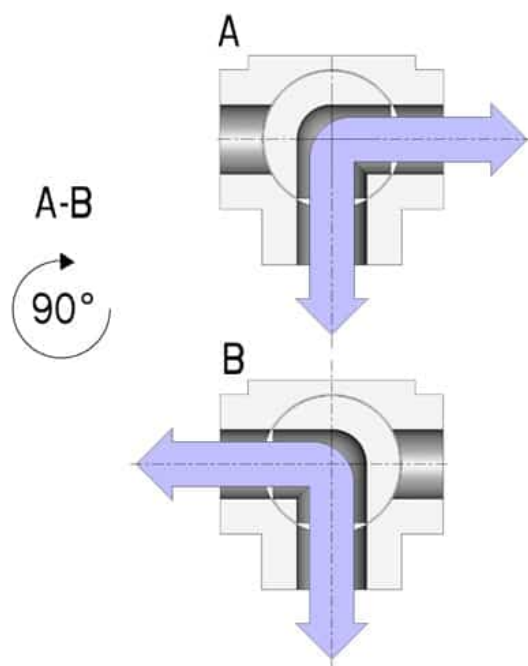
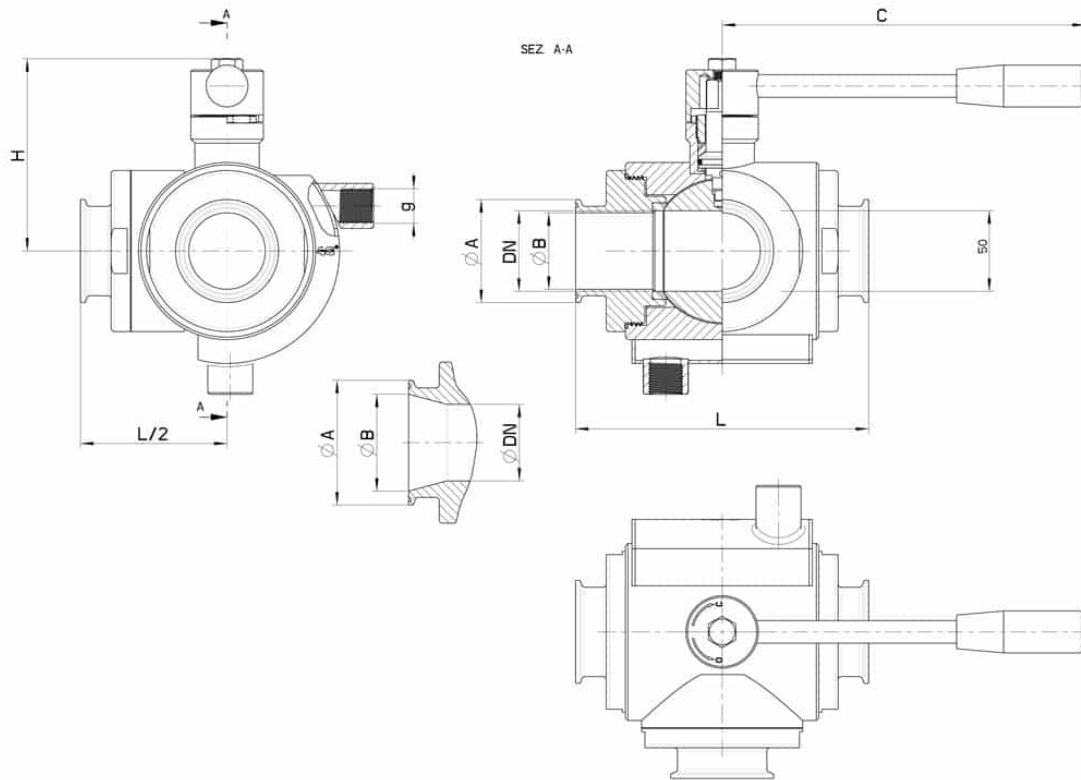
• Sellos de junta en:

PTFE cargado vidrio -20°C+170°C

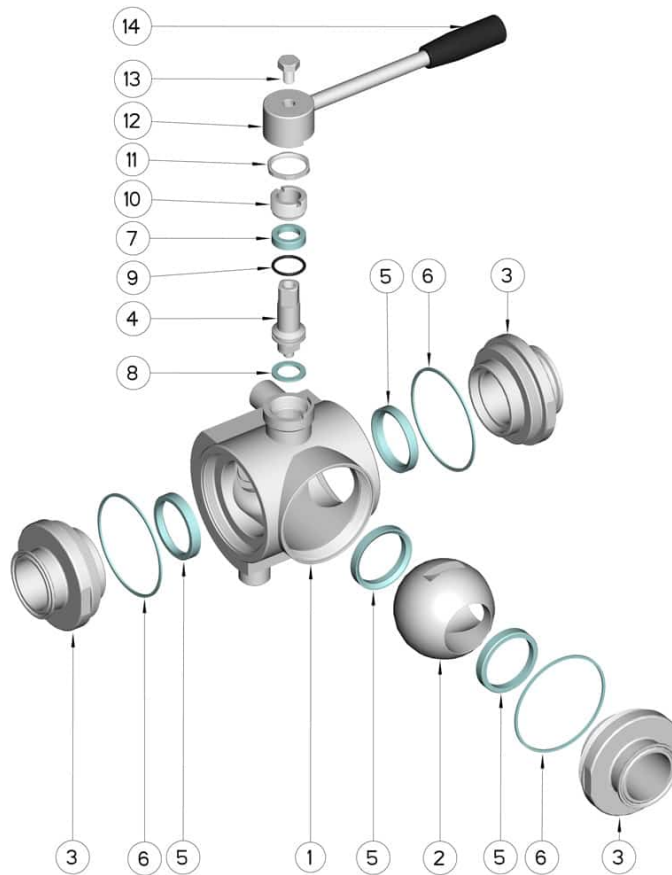
PTFE cargado carbogradio -20°C+180°C

PTFE cargado inox -20°C+200°C

UHMW Polietileno alta densidad -20°C+80°C



CLAMP REIHE B OD	DN	L	Ø A	Ø B	C	H	g	PN	Kg	CÓDIGO AISI 316
13,5	10	108	25	10,3	110	60	3/8"	100	-	310130C61110
17,2	15	118	25	14	110	65	3/8"	100	-	310130C61710
21,3	20	130	50,5	18,1	160	70	3/8"	100	-	310130C62310
26,9	25	140	50,5	23,7	160	80	3/8"	64	-	310130C62510
33,7	32	156	50,5	29,7	190	95	1/2"	64	-	310130C63110
42,4	40	172	64	38,4	190	110	1/2"	64	-	310130C63310
48,3	40	172	64	44,3	190	110	1/2"	64	-	310130C63710
60,3	50	182	77,5	56,3	220	110	1/2"	40	-	310130C64110
76,1	65 *	196	91	72,1	285	130	1/2"	40	-	310130C64710
88,9	80 *	256	106	84,3	310	145	1/2"	40	-	310130C65110
114,3	100 *	286	130	109,7	310	160	1/2"	16	-	310130C65310



POSICIÓN	DENOMINACIÓN	PIEZAS	MATERIAL
1	Cuerpo	1	AISI 304L - 316L
2	Bola	1	AISI 304L - 316L
3	Mangas	3	AISI 304L - 316L
4	Alfiler	1	AISI 304L - 316L
5	Sello bola	4	PTFE virgen modificado
6	Sello mangas	3	PTFE
7	Sello alfiler	1	PTFE
8	Sello alfiler	1	PTFE
9	OR de junta alfiler	1	FKM
10	Anillo de registro	1	AISI 304L (303)
11	Tuerca	1	AISI 304L
12	Palanca	1	AISI 304L
13	Tornillo	1	AISI 304L
14	Mango	1	DUROPLAST (PF)

