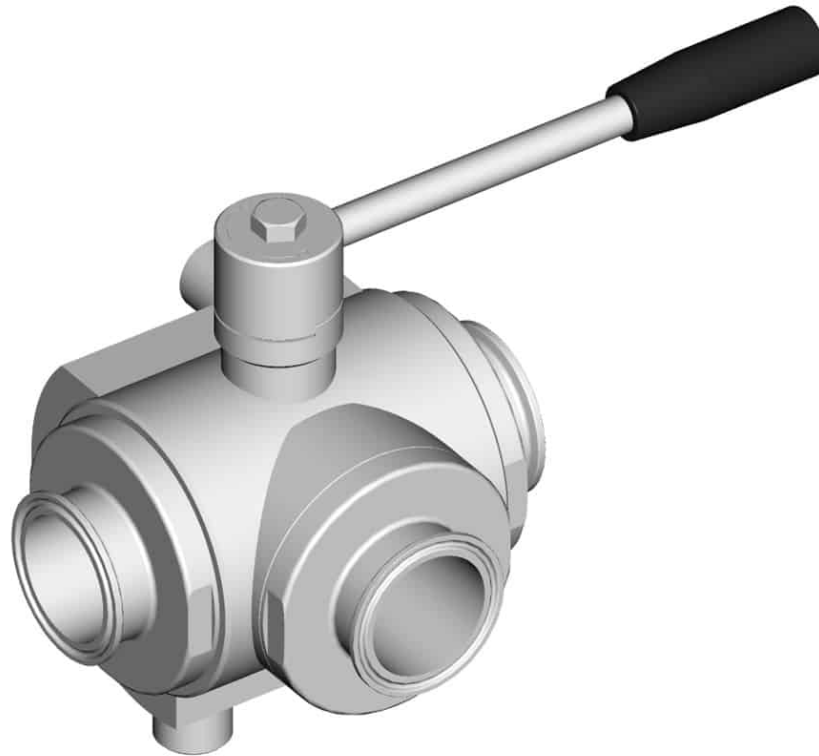


310130C L PARA TUBO DIN – CAMISA CALEFACTORA



Válvula de bola de TRES vías 4 sellos con orificio de bola en “L” con CAMISA CALEFACTORA

Organo de mando: Palanca de acero inoxidable

Conexión: **CLAMP regulación DIN 32676 TAB.2 REIHE A**

Para TUBO de acuerdo con regulación DIN 11850

Paso: Total y reducido

Material: Aisi 316L (1.4404)

Tamaños: de DN10 a DN100

Sellos de junta: P.T.F.E. Virgen Modificado

Temperatura de funcionamiento: -20°C+170°C

Acabado externo: Brillante

A pedido:

Sistema antiestático ATEX:

II 2G Ex h IIC T4 Gb

II 2D Ex h IIIC T135°C Db

M.O.C.A. CE 1935/2004

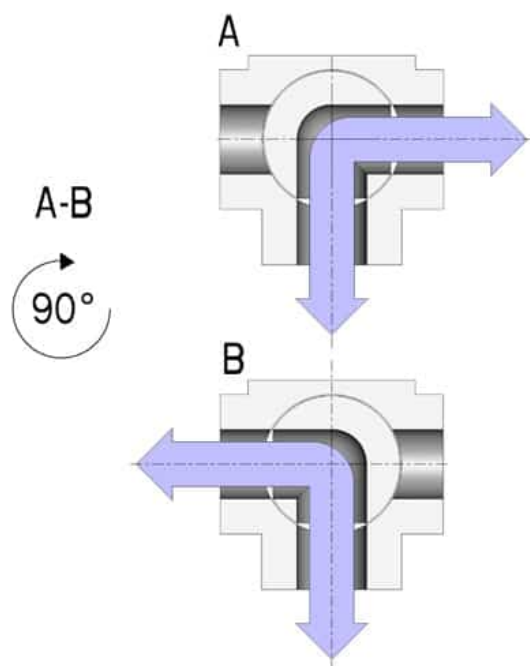
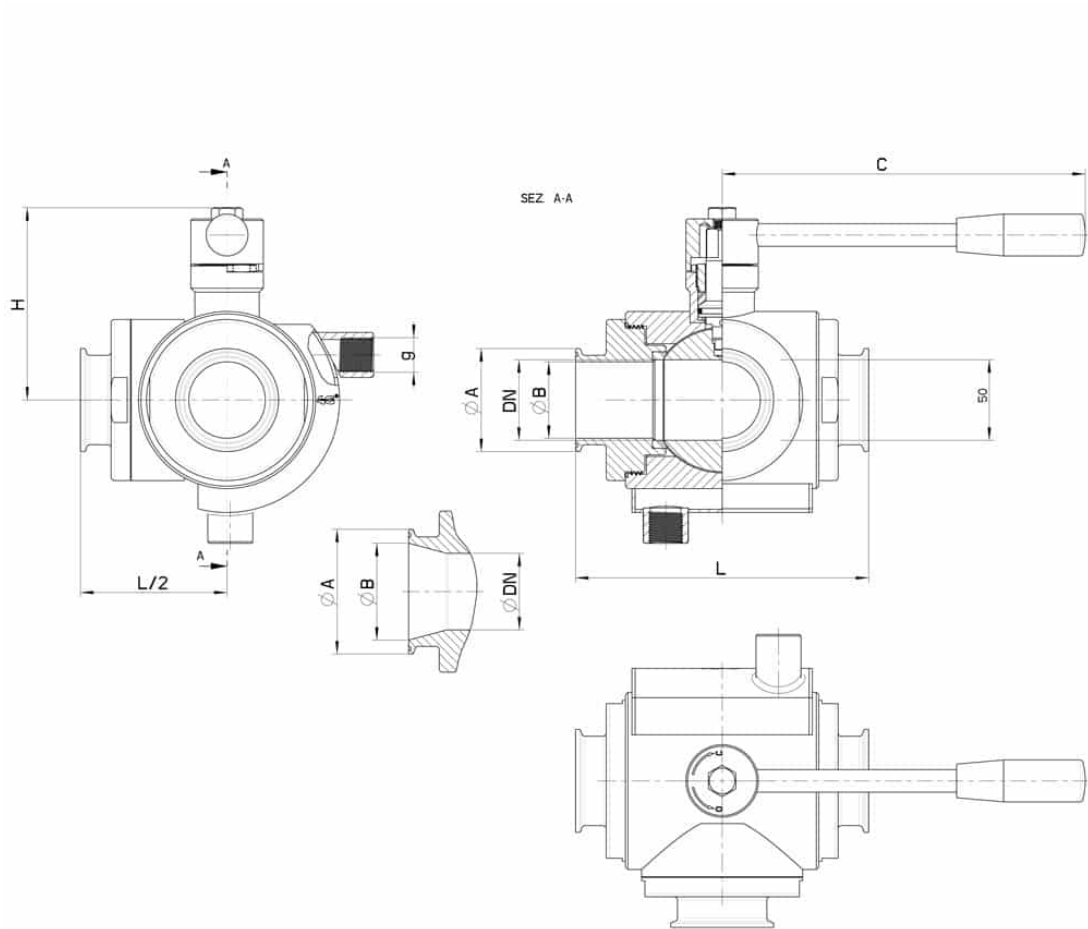
• Sellos de junta en:

PTFE cargado vidrio -20°C+170°C

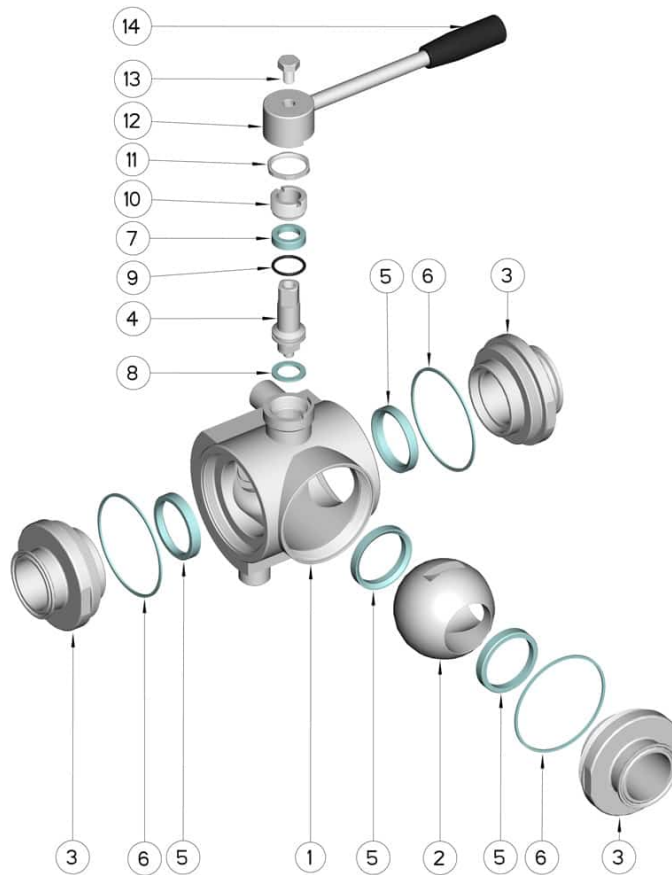
PTFE cargado carbogradio -20°C+180°C

PTFE cargado inox -20°C+200°C

UHMW Polietileno alta densidad -20°C+80°C



CLAMP REIHE A DN	L	Ø A	Ø B	C	H	g	PN	Kg	CÓDIGO AISI 316
10	108	34	10	110	60	3/8"	100	-	310130C61410
15	118	34	16	110	65	3/8"	100	-	310130C61910
20	130	34	20	160	70	3/8"	100	-	310130C62010
25	140	50,5	26	160	80	3/8"	64	-	310130C62810
32	156	50,5	32	190	95	1/2"	64	-	310130C63010
40	172	50,5	38	190	110	1/2"	64	-	310130C63510
50	182	64	50	220	120	1/2"	40	-	310130C64010
65	196	91	66	285	130	1/2"	40	-	310130C64610
80	256	106	81	310	145	1/2"	40	-	310130C64910
100	286	119	100	310	160	1/2"	16	-	310130C65610



POSICIÓN	DENOMINACIÓN	PIEZAS	MATERIAL
1	Cuerpo	1	AISI 304L - 316L
2	Bola	1	AISI 304L - 316L
3	Mangas	3	AISI 304L - 316L
4	Alfiler	1	AISI 304L - 316L
5	Sello bola	4	PTFE virgen modificado
6	Sello mangas	3	PTFE
7	Sello alfiler	1	PTFE
8	Sello alfiler	1	PTFE
9	OR de junta alfiler	1	FKM
10	Anillo de registro	1	AISI 304L (303)
11	Tuerca	1	AISI 304L
12	Palanca	1	AISI 304L
13	Tornillo	1	AISI 304L
14	Mango	1	DUROPLAST (PF)

