

310130 L PARA TUBO ISO



Válvula de bola de TRES vías 4 sellos con orificio de bola en "L"

Organo de mando: Palanca de acero inoxidable

Conexión: **CLAMP regulación DIN 32676 TAB.3 REIHE B**

Para TUBO de acuerdo con regulación ISO 1127

Paso: Total y reducido

Material: Aisi 316L (1.4404)

Tamaños: de DN10 a DN100

Sellos de junta: P.T.F.E. Virgen Modificado

Temperatura de funcionamiento: -20°C+170°C

Acabado externo: Brillante

A pedido:

Sistema antiestático ATEX:

II 2G Ex h IIC T4 Gb

II 2D Ex h IIIC T135°C Db

M.O.C.A. CE 1935/2004

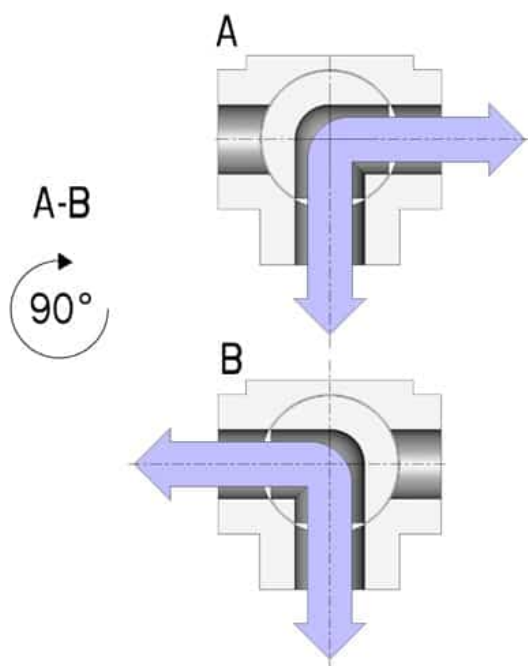
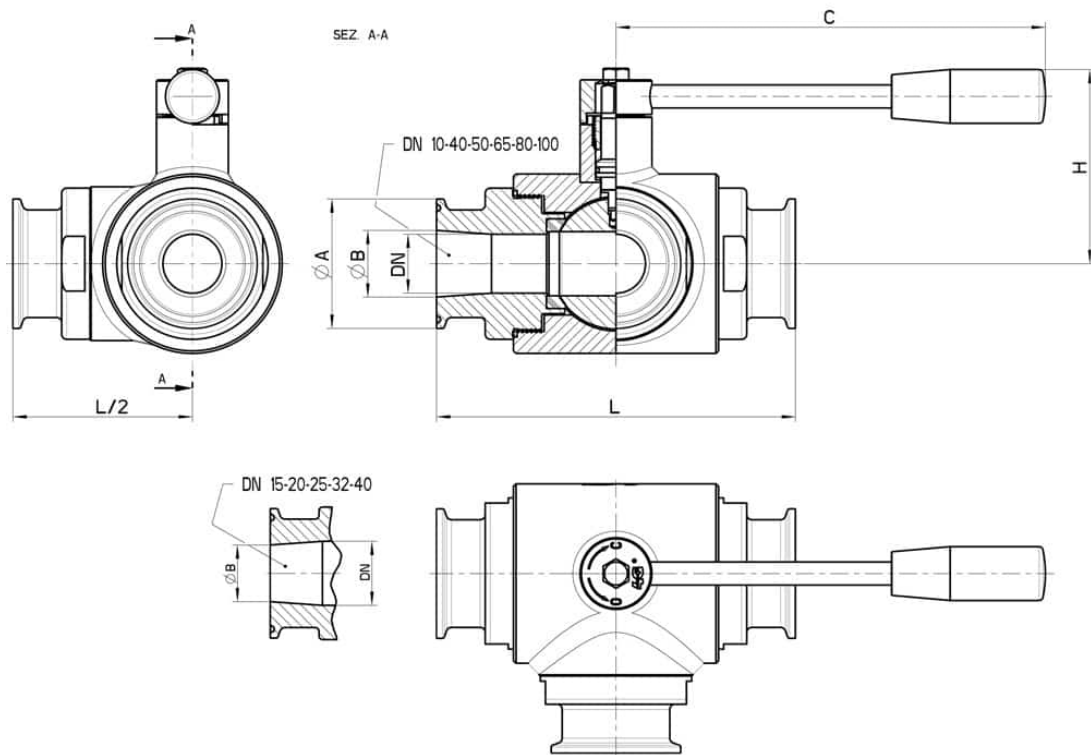
• Sellos de junta en:

PTFE cargado vidrio -20°C+170°C

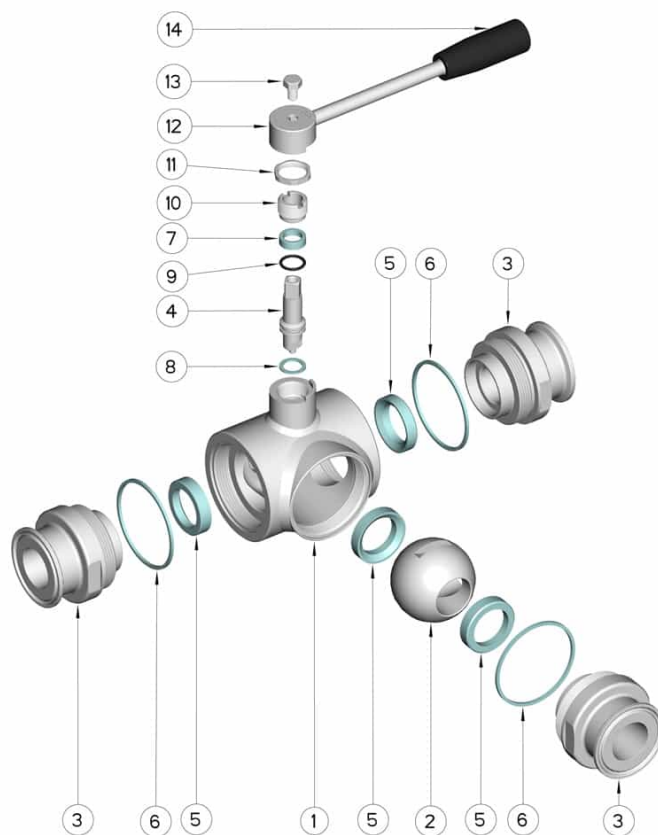
PTFE cargado carbogradio -20°C+180°C

PTFE cargado inox -20°C+200°C

UHMW Polietileno alta densidad -20°C+80°C



CLAMP REIHE B OD	DN	L	Ø A	Ø B	C	H	PN	Kg	CÓDIGO AISI 316
13,5	10	108	25	10,3	110	60	100	1,08	310130 61110
17,2	15	118	25	14	110	65	100	1,30	310130 61710
21,3	20	130	50,5	18,1	160	70	100	2,45	310130 62310
26,9	25	140	50,5	23,7	160	80	64	3,13	310130 62510
33,7	32	156	50,5	29,7	190	95	64	4,90	310130 63110
42,4	40	172	64	38,4	190	110	64	7,26	310130 63310
48,3	40	172	64	44,3	190	110	64	7,26	310130 63710
60,3	50	182	77,5	56,3	220	110	40	8,60	310130 64110
76,1	65 *	196	91	72,1	285	130	40	10,70	310130 64710
88,9	80 *	256	106	84,3	310	145	40	22,11	310130 65110
114,3	100 *	286	130	109,7	310	160	16	34,97	310130 65310



POSICIÓN	DENOMINACIÓN	PIEZAS	MATERIAL
1	Cuerpo	1	AISI 304L - 316L
2	Bola	1	AISI 304L - 316L
3	Mangas	3	AISI 304L - 316L
4	Alfiler	1	AISI 304L - 316L
5	Sello bola	4	PTFE virgen modificado
6	Sello mangas	3	PTFE
7	Sello alfiler	1	PTFE
8	Sello alfiler	1	PTFE
9	OR de junta alfiler	1	FKM
10	Anillo de registro	1	AISI 304L (303)
11	Tuerca	1	AISI 304L
12	Palanca	1	AISI 304L
13	Tornillo	1	AISI 304L
14	Mango	1	DUROPLAST (PF)

