

## 310130 L PARA TUBO DIN



Válvula de bola de TRES vías 4 sellos con orificio de bola en "L"

Organo de mando: Palanca de acero inoxidable

Conexión: **CLAMP regulación DIN 32676 TAB.2 REIHE A**

**Para TUBO de acuerdo con regulación DIN 11850**

Paso: Total y reducido

Material: Aisi 316L (1.4404)

Tamaños: de DN10 a DN100

Sellos de junta: P.T.F.E. Virgen Modificado

Temperatura de funcionamiento: -20°C+170°C

Acabado externo: Brillante

A pedido:

Sistema antiestático ATEX:

II 2G Ex h IIC T4 Gb

II 2D Ex h IIIC T135°C Db

M.O.C.A. CE 1935/2004

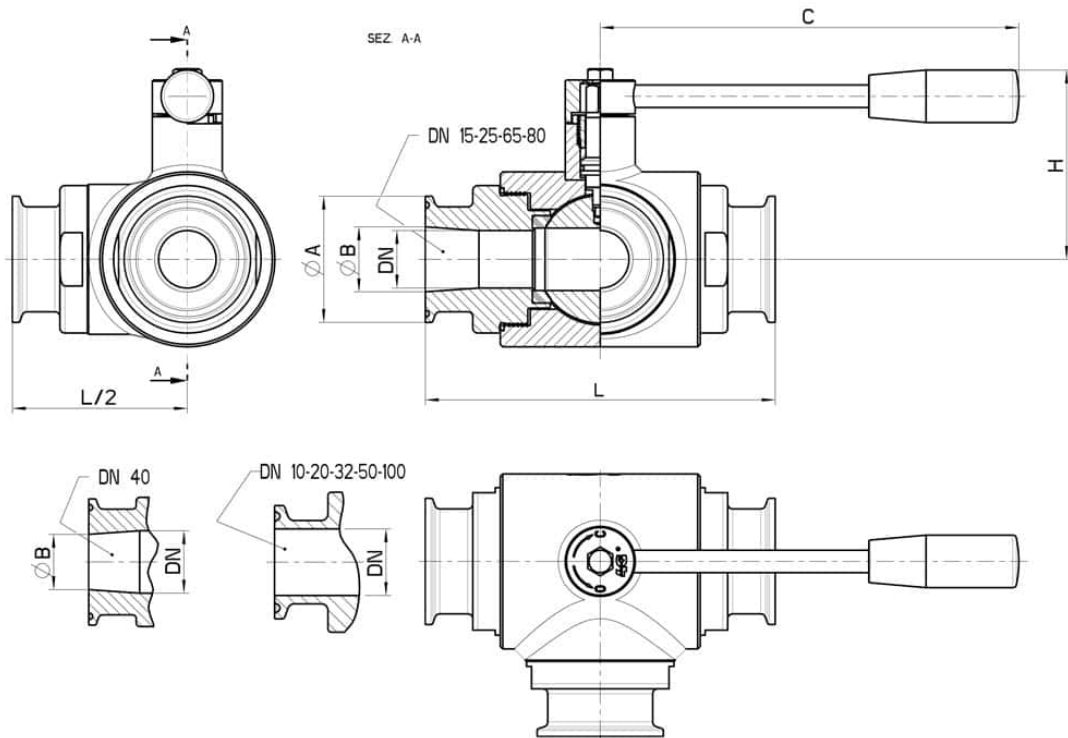
• Sellos de junta en:

PTFE cargado vidrio -20°C+170°C

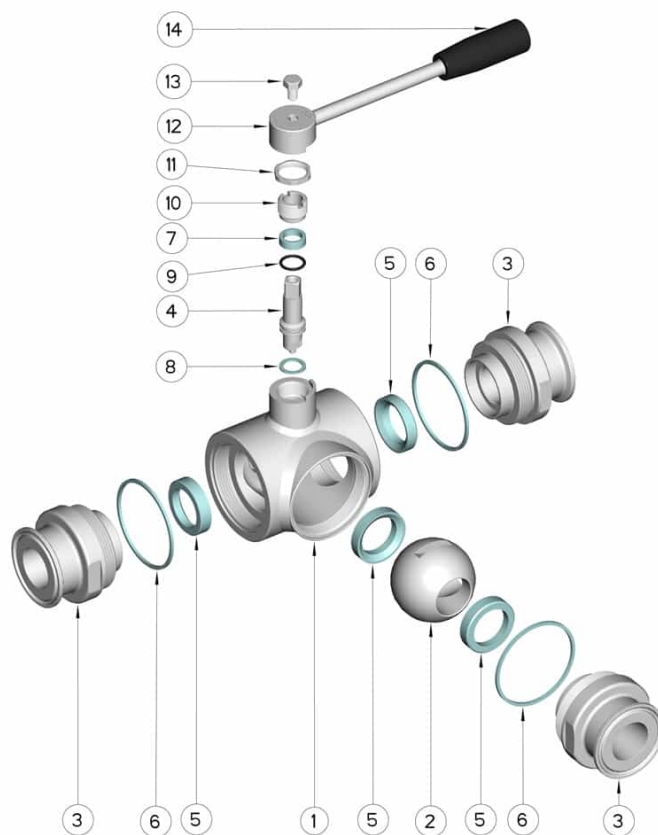
PTFE cargado carbogradio -20°C+180°C

PTFE cargado inox -20°C+200°C

UHMW Polietileno alta densidad -20°C+80°C



CLAMP REIHE A DN	L	Ø A	Ø B	C	H	PN	Kg	CÓDIGO AISI 316
10	108	34	10	110	60	100	-	310130 61410
15	118	34	16	110	65	100	-	310130 61910
20	130	34	20	160	70	100	-	310130 62010
25	140	50,5	26	160	80	64	-	310130 62810
32	156	50,5	32	190	95	64	-	310130 63010
40	172	50,5	38	190	110	64	-	310130 63510
50	182	64	50	220	120	40	-	310130 64010
65	196	91	66	285	130	40	-	310130 64610
80	256	106	81	310	145	40	-	310130 64910
100	286	119	100	310	160	16	-	310130 65610



POSICIÓN	DENOMINACIÓN	PIEZAS	MATERIAL
1	Cuerpo	1	AISI 304L - 316L
2	Bola	1	AISI 304L - 316L
3	Mangas	3	AISI 304L - 316L
4	Alfiler	1	AISI 304L - 316L
5	Sello bola	4	PTFE virgen modificado
6	Sello mangas	3	PTFE
7	Sello alfiler	1	PTFE
8	Sello alfiler	1	PTFE
9	OR de junta alfiler	1	FKM
10	Anillo de registro	1	AISI 304L (303)
11	Tuerca	1	AISI 304L
12	Palanca	1	AISI 304L
13	Tornillo	1	AISI 304L
14	Mango	1	DUROPLAST (PF)

