

310125_L_4 SELLOS JUNTA ESTÁNDAR - H DIN 11851



Válvula de bola de TRES vías 4 sellos con orificio de bola en "L"

Organo de mando: Palanca de acero inoxidable

Conexión: DIN 11851 hembra/hembra/hembra

Paso: Total

Material: Aisi 304L (1.4307) - Aisi 316L (1.4404)

Tamaños: de DN10 a DN100

Sellos de junta: P.T.F.E. Virgen Modificado

Temperatura de funcionamiento: -20°C+170°C

Acabado externo: Brillante

A pedido:

Sistema antiestático ATEX:

II 2G Ex h IIC T4 Gb

II 2D Ex h IIIC T135°C Db

M.O.C.A. CE 1935/2004

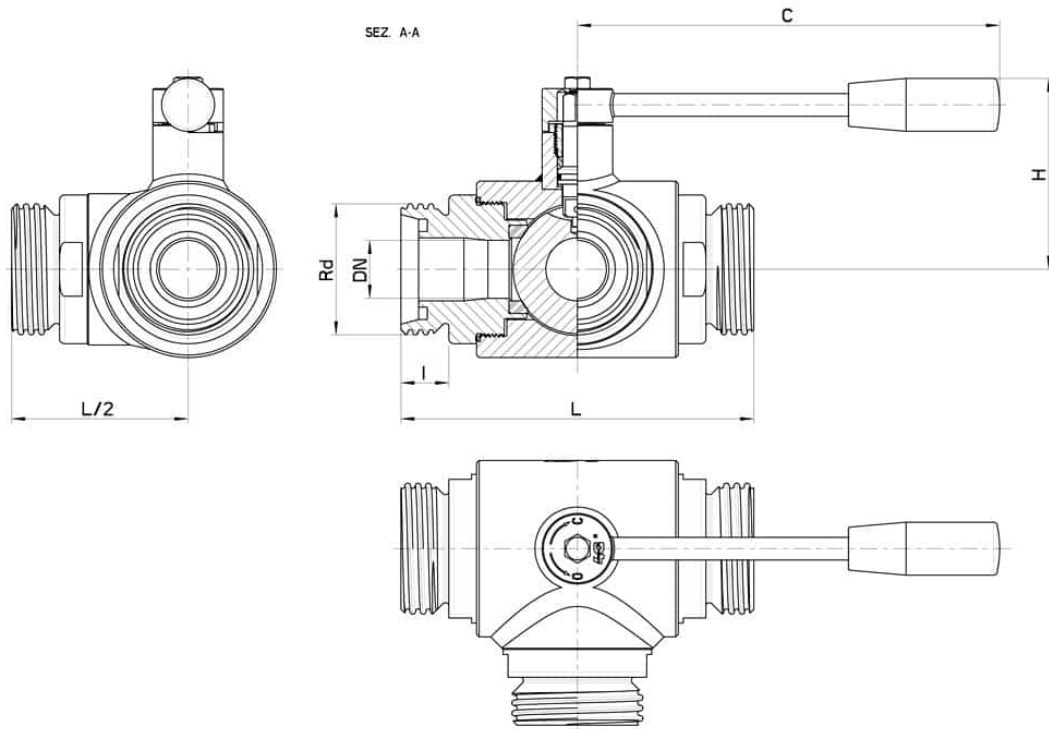
• Sellos de junta en:

PTFE cargado vidrio -20°C+170°C

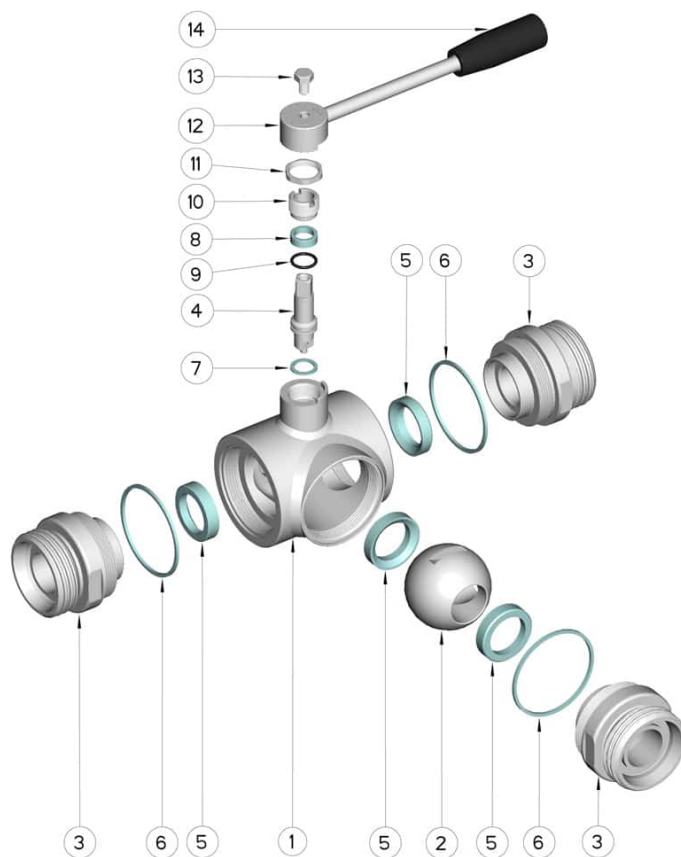
PTFE cargado carbogafito -20°C+180°C

PTFE cargado inox -20°C+200°C

UHMW Polietileno alta densidad -20°C+80°C



DIN	DN	Rd	L	I	C	H	PN	Kg	CÓDIGO AISI 304	CÓDIGO AISI 316
10	10	28 x 1/8"	108	12	110	60	100	1,10	-	310125 60810
15	15	34 x 1/8"	118	12	110	65	100	1,45	-	310125 61410
20	20	44 x 1/6"	130	14	160	70	100	2,30	-	310125 62010
25	25	52 x 1/6"	140	14	160	80	64	3,07	-	310125 62610
32	32	58 x 1/6"	156	14	190	95	64	5,15	-	310125 63010
40	40	65 x 1/6"	172	14	190	110	64	7,56	-	310125 63410
50	50	78 x 1/6"	182	14	220	120	40	9,20	-	310125 63810
65	65	95 x 1/6"	196	16	285	130	40	11,27	-	310125 64410
80	80	110 x 1/4"	256	20	310	145	40	23,05	310125 44810	310125 64810
100	100	130 x 1/4"	286	20	310	160	16	36,16	310125 45410	310125 65410
125	(Reduced) 100	160 x 1/4"	286	25	310	160	16	-	310125 45510	310125 65510



POSICIÓN	DENOMINACIÓN	PIEZAS	MATERIAL
1	Cuerpo	1	AISI 304L - 316L
2	Bola	1	AISI 304L - 316L
3	Mangas	3	AISI 304L - 316L
4	Alfiler	1	AISI 304L - 316L
5	Sello bola	4	PTFE virgen modificado
6	Sello mangas	3	PTFE
7	Sello alfiler	1	PTFE
8	Sello alfiler	1	PTFE
9	OR de junta alfiler	1	FKM
10	Anillo de registro	1	AISI 304L (303)
11	Tuerca	1	AISI 304L
12	Palanca	1	AISI 304L
13	Tornillo	1	AISI 304L
14	Mango	1	DUROPLAST (PF)

