

310101C_L_4 SELLOS JUNTA ESTÁNDAR - ISO 228 H - CAMISA CALEFACTORA



Válvula de bola de TRES vías 4 sellos con orificio de bola en "L" con CAMISA CALEFACTORA

Organo de mando: Palanca de acero inoxidable

Conexión: ISO 228 rosca hembra/hembra/hembra

Paso: Total

Material: Aisi 304L (1.4307) - Aisi 316L (1.4404)

Tamaños: de 1/4" a 4"

Sellos de junta: P.T.F.E. Virgen Modificado

Temperatura de funcionamiento: -20°C+170°C

Acabado externo: Brillante

A pedido:

Sistema antiestático ATEX:

II 2G Ex h IIC T4 Gb

II 2D Ex h IIIC T135°C Db

M.O.C.A. CE 1935/2004

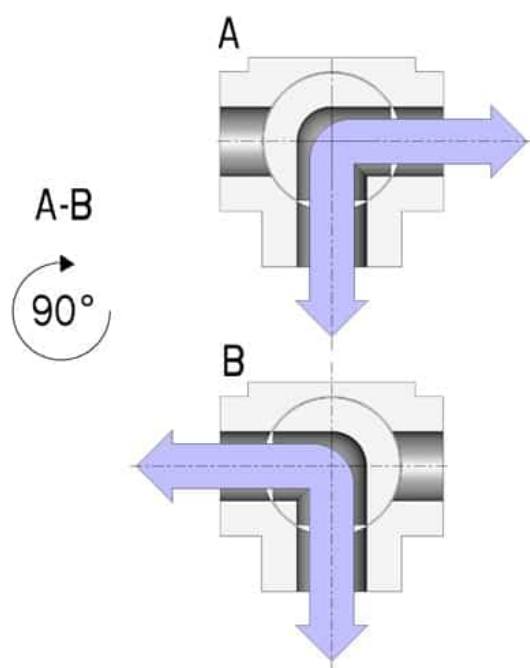
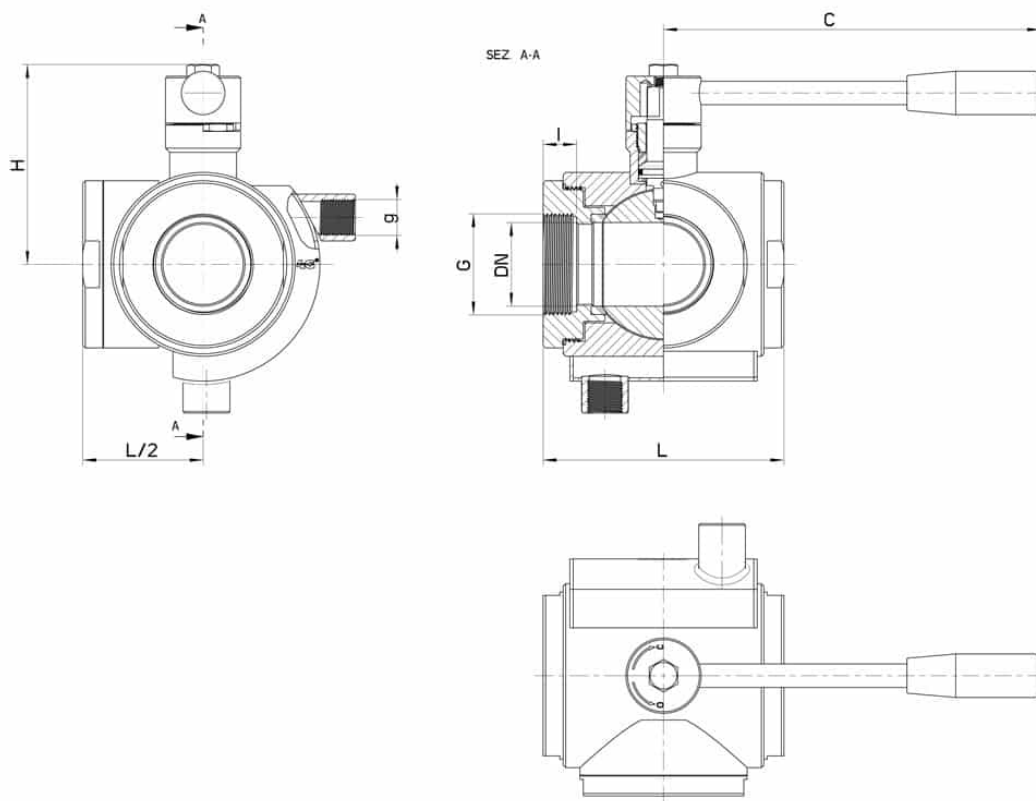
• Sellos de junta en:

PTFE cargado vidrio -20°C+170°C

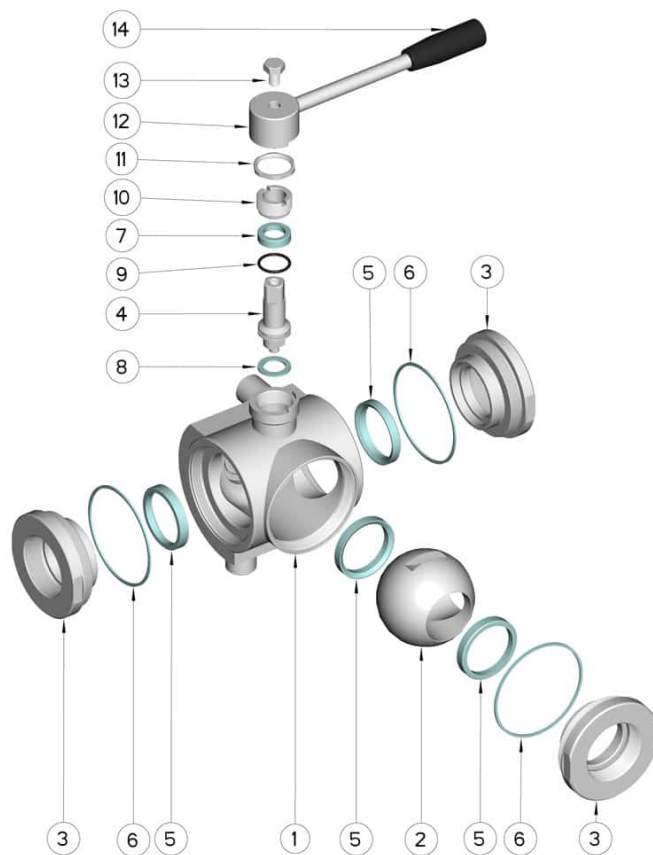
PTFE cargado carbogرافito -20°C+180°C

PTFE cargado inox -20°C+200°C

UHMW Polietileno alta densidad -20°C+80°C



G	DN	L	I	C	H	g	PN	Kg	CÓDIGO AISI 304	CÓDIGO AISI 316
1/4"	12	72	16	110	60	3/8"	100	-	-	310101C60410
3/8"	12	72	16	110	60	3/8"	100	-	-	310101C60810
1/2"	15	82	18	110	65	3/8"	100	-	-	310101C61410
3/4"	20	92	19	160	70	3/8"	100	-	-	310101C62010
1"	25	102	20	160	80	3/8"	64	-	-	310101C62610
1"1/4	32	118	20	190	95	1/2"	64	-	-	310101C63010
1"1/2	40	134	20	190	110	1/2"	64	-	-	310101C63410
2"	50	144	20	220	120	1/2"	40	-	-	310101C63810
2"1/2	65	160	22	285	130	1/2"	40	-	-	310101C64410
3"	80	200	26	310	145	1/2"	40	-	310101C44810	310101C64810
4"	100	240	26	310	160	1/2"	16	-	310101C45410	310101C65410



POSICIÓN	DENOMINACIÓN	PIEZAS	MATERIAL
1	Cuerpo	1	AISI 304L - 316L
2	Bola	1	AISI 304L - 316L
3	Mangas	3	AISI 304L - 316L
4	Alfiler	1	AISI 304L - 316L
5	Sello bola	4	PTFE virgen modificado
6	Sello mangas	3	PTFE
7	Sello alfiler	1	PTFE
8	Sello alfiler	1	PTFE
9	OR de junta alfiler	1	FKM
10	Anillo de registro	1	AISI 304L (303)
11	Tuerca	1	AISI 304L
12	Palanca	1	AISI 304L
13	Tornillo	1	AISI 304L
14	Mango	1	DUROPLAST (PF)

