

310101_L_REDUCIDO JUNTA ESTÁNDAR - ISO 228 H



Válvula de bola de TRES vías 4 sellos REDUCIDA con orificio de bola en "L"

Organo de mando: Palanca de acero inoxidable

Conexión: ISO 228 rosca hembra/hembra/hembra

Paso: Reducido

Material: Aisi 316L (1.4404)

Tamaños: de 1/2" a 2"1/2

Sellos de junta: P.T.F.E. Virgen Modificado

Temperatura de funcionamiento: -20°C+170°C

Acabado externo: Brillante

A pedido:

Sistema antiestático ATEX:

II 2G Ex h IIC T4 Gb

II 2D Ex h IIIC T135°C Db

M.O.C.A. CE 1935/2004

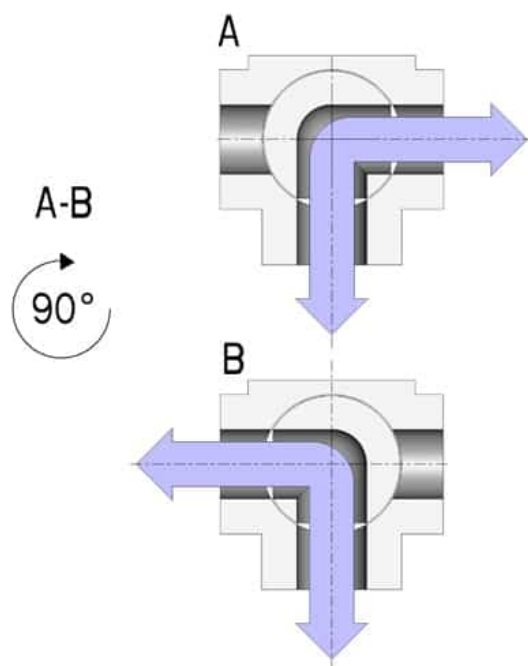
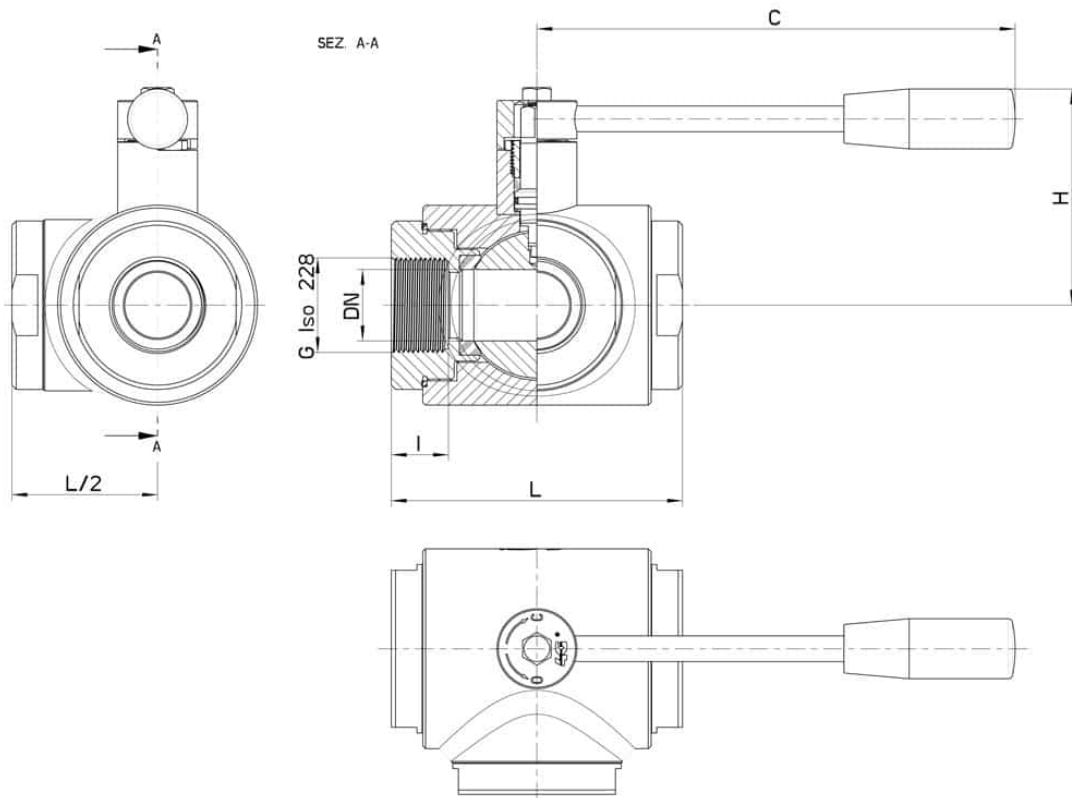
• Sellos de junta en:

PTFE cargado vidrio -20°C+170°C

PTFE cargado carbogafito -20°C+180°C

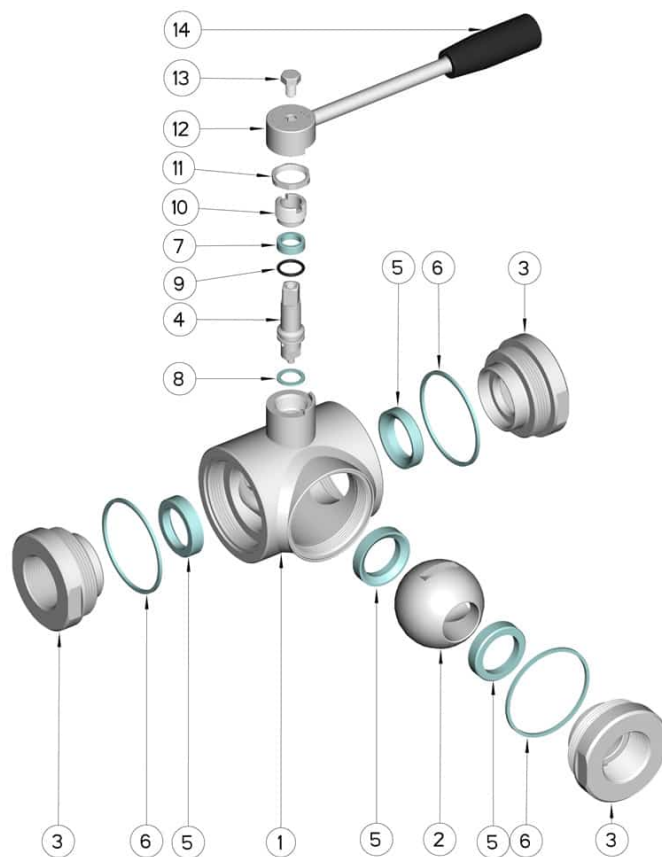
PTFE cargado inox -20°C+200°C

UHMW Polietileno alta densidad -20°C+80°C



G	DN	L	I	C	H	PN	Kg	CÓDIGO AISI 316
1/2"	12	72	16	110	60	100	0,92	310101 61310
3/4"	15	82	18	110	65	100	1,20	310101 61810
1"	20	92	19	160	70	100	1,93	310101 62410
1"1/4	25	102	20	160	80	64	2,35	310101 62810
1"1/2	32	118	20	190	95	64	4,20	310101 63210
2"	40	134	20	190	110	64	6,25	310101 63610
2"1/2	50	144	22	220	130	40	7,67	310101 64210

PASSAGGIO RIDOTTO



POSICIÓN	DENOMINACIÓN	PIEZAS	MATERIAL
1	Cuerpo	1	AISI 304L - 316L
2	Bola	1	AISI 304L - 316L
3	Mangas	3	AISI 304L - 316L
4	Alfiler	1	AISI 304L - 316L
5	Sello bola	4	PTFE virgen modificado
6	Sello mangas	3	PTFE
7	Sello alfiler	1	PTFE
8	Sello alfiler	1	PTFE
9	OR de junta alfiler	1	FKM
10	Anillo de registro	1	AISI 304L (303)
11	Tuerca	1	AISI 304L
12	Palanca	1	AISI 304L
13	Tornillo	1	AISI 304L
14	Mango	1	DUROPLAST (PF)

