

303004_T_4 SELLOS JUNTA ESTÁNDAR - H NPT



Válvula de bola TRES vías 4 sellos con orificio de bola en "T"
Organo de mando: Brida para Actuador ISO 5211 - DIN 3337
Conexión: NPT rosca hembra/hembra/hembra
Paso: Total
Material: Aisi 316L (1.4404)
Tamaños: de 1/4" a 4"
Sellos de junta: P.T.F.E. Virgen Modificado
Temperatura de funcionamiento: -20°C+170°C
Acabado externo: Brillante

A pedido:

Sistema antiestático ATEX:

II 2G Ex h IIC T4 Gb

II 2D Ex h IIIC T135°C Db

M.O.C.A. CE 1935/2004

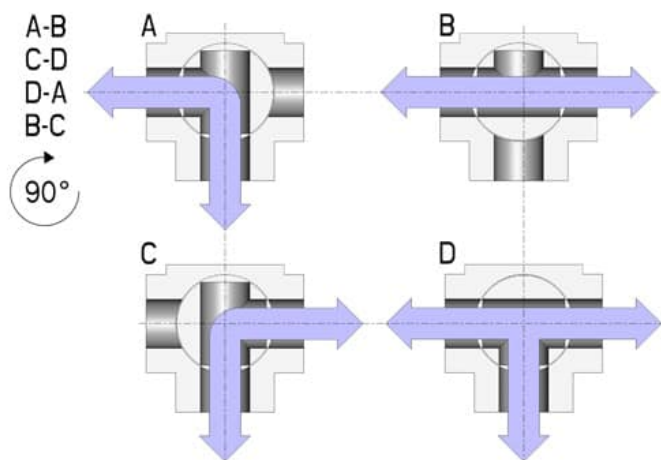
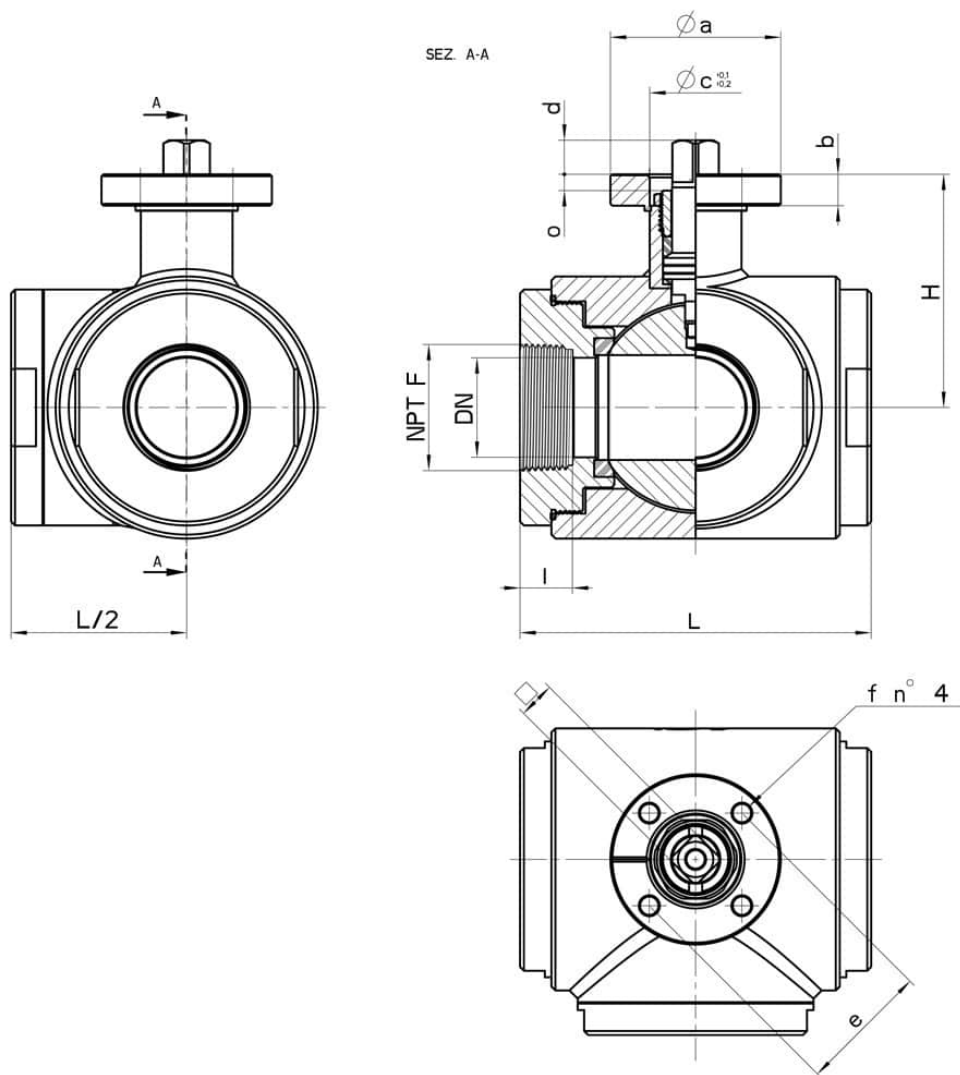
• Sellos de junta en:

PTFE cargado vidrio -20°C+170°C

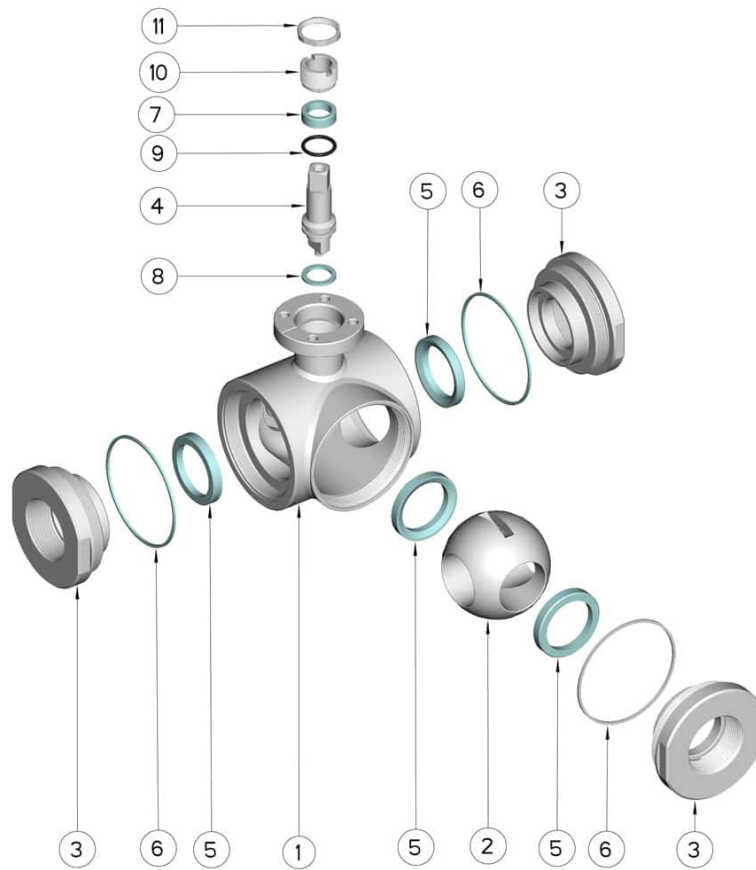
PTFE cargado carbogafito -20°C+180°C

PTFE cargado inox -20°C+200°C

UHMW Polietileno alta densidad -20°C+80°C



NPT F	DN	L	I	H	PN	Kg	ISO-DIN	Ø a	b	Ø c x o	□	d	e	f	n° 4 tornillos	Nm	CODIGO AISI 316
1/4"	12	72	14	46,5	100	0,95	F.03	46	9	25x3	9	8	36	6	M5x16	10	303004 60410
1/4"	12	72	14	46,5	100	1,01	F.04	54	9	30x3	11	10	42	6	M5x16	10	303004 6041F
3/8"	12	72	16	46,5	100	0,92	F.03	46	9	25x3	9	8	36	6	M5x16	10	303004 60810
3/8"	12	72	16	46,5	100	0,96	F.04	54	9	30x3	11	10	42	6	M5x16	10	303004 6081F
1/2"	15	82	18	49	100	1,13	F.03	46	9	25x3	9	8	36	6	M5x16	12	303004 61410
1/2"	15	82	18	49	100	1,27	F.04	54	9	30x3	11	10	42	6	M5x16	12	303004 6141F
3/4"	20	92	19	56,5	100	1,87	F.04	54	9	30x3	11	10	42	6	M5x16	23	303004 62010
3/4"	20	92	19	56,5	100	1,93	F.05	65	9	35x3	14	13	50	7	M6x16	23	303004 6201F
1"	25	102	20	61	64	2,49	F.04	54	9	30x3	11	10	42	6	M5x16	25	303004 62610
1"	25	102	20	61	64	2,65	F.05	65	12	35x3	14	13	50	7	M6x16	25	303004 6261F
1*1/4	32	118	20	81,5	64	4,38	F.05	65	12	35x4	14	13	50	7	M6x20	33	303004 63010
1*1/4	32	118	20	81,5	64	4,95	F.07	90	12	55x4	17	15	70	9	M8x20	33	303004 6301F
1*1/2	40	134	20	89	64	6,65	F.05	65	12	35x4	14	13	50	7	M6x20	40	303004 63410
1*1/2	40	134	20	89	64	6,82	F.07	90	12	55x4	17	15	70	9	M8x20	40	303004 6341F
2"	50	144	20	91,5	40	8,29	F.07	90	12	55x4	17	15	70	9	M8x20	50	303004 63810
2"	50	144	20	91,5	40	8,70	F.10	120	12	70x4	22	18	102	11	M10x25	50	303004 6381F
2*1/2	65	160	26	101,5	40	9,86	F.07	90	12	55x4	17	15	70	9	M8x20	60	303004 64410
2*1/2	65	160	26	101,5	40	10,25	F.10	125	12	70x4	22	18	102	11	M10x25	60	303004 6441F
3"	80	200	28	116	40	20,20	F.07	90	12	55x4	17	15	70	9	M8x20	110	303004 64810
3"	80	200	28	116	40	20,70	F.10	120	12	70x4	22	18	102	11	M10x25	110	303004 6481F
4"	100	240	32	131	16	32,50	F.07	90	12	55x4	17	15	70	9	M8x20	130	303004 65410
4"	100	240	32	131	16	33,00	F.10	125	12	70x4	22	18	102	11	M10x25	130	303004 6541F



POSICIÓN	DENOMINACIÓN	PIEZAS	MATERIAL
1	Cuerpo	1	AISI 316L
2	Bola	1	AISI 316L
3	Mangas	3	AISI 316L
4	Alfiler	1	AISI 316L
5	Sello bola	4	PTFE virgen modificado
6	Sello mangas	3	PTFE
7	Sello alfiler	1	PTFE
8	Sello alfiler	1	PTFE
9	OR de junta alfiler	1	FKM
10	Anillo de registro	1	AISI 304L (303)
11	Contratuercas	1	AISI 303

