

303001_T_REDUCIDO JUNTA ESTÁNDAR - ISO 228 H



Válvula de bola TRES vías REDUCIDA 4 sellos con orificio de bola en "T"

Organo de mando: Brida para Actuador ISO 5211 - DIN 3337

Conexión: ISO 228 rosca hembra/hembra/hembra

Paso: Reducido

Material: Aisi 316L (1.4404)

Tamaños: de 1/2" a 2"

Sellos de junta: P.T.F.E. Virgen Modificado

Temperatura de funcionamiento: -20°C+170°C

Acabado externo: Brillante

A pedido:

Sistema antiestático ATEX:

II 2G Ex h IIC T4 Gb

II 2D Ex h IIIC T135°C Db

M.O.C.A. CE 1935/2004

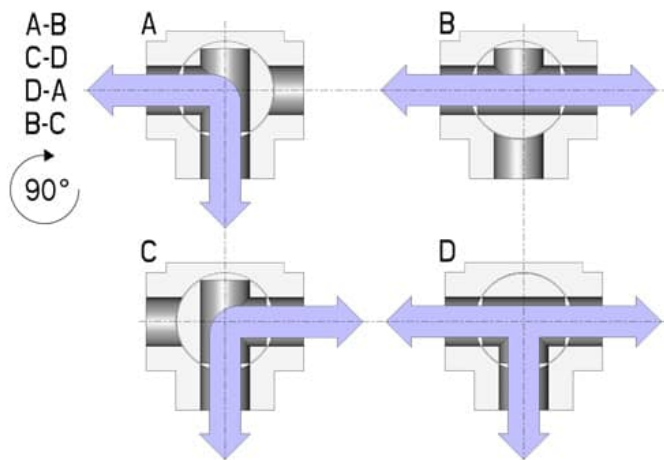
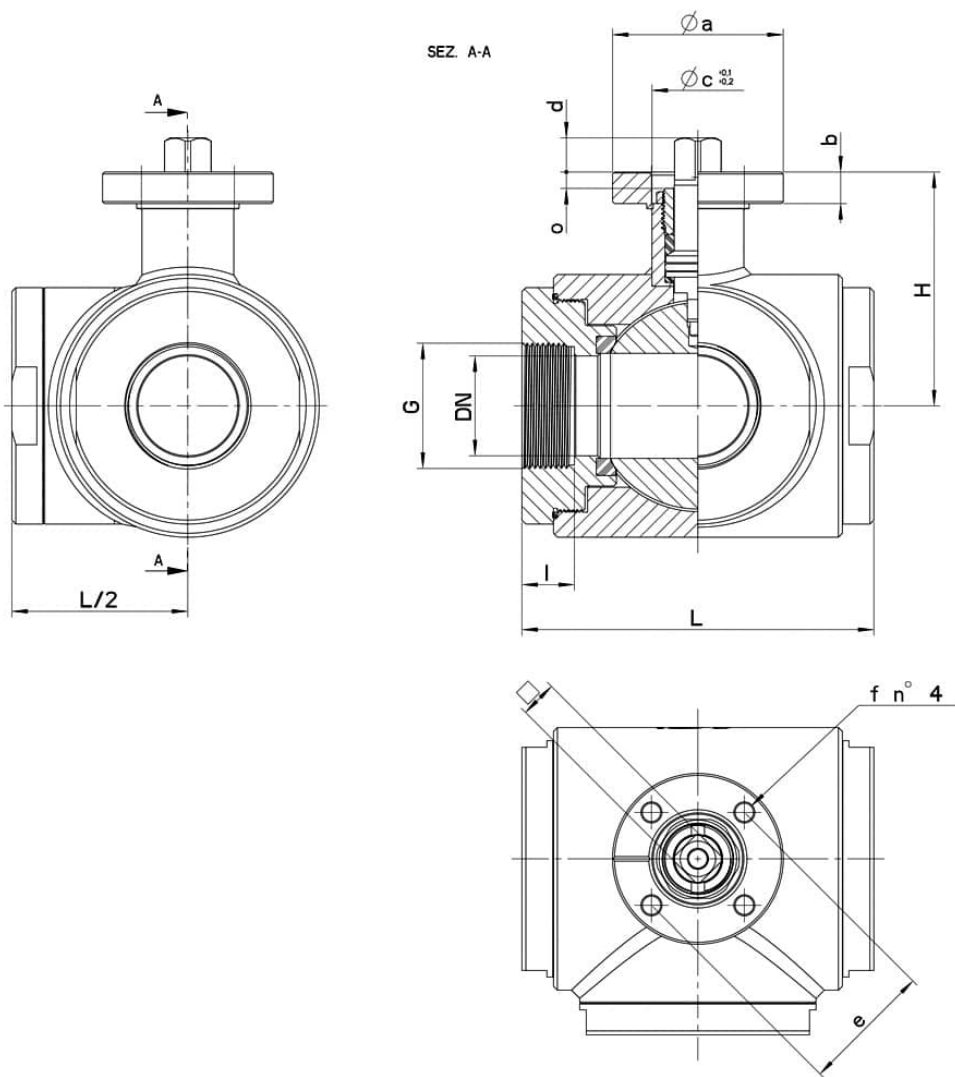
• Sellos de junta en:

PTFE cargado vidrio -20°C+170°C

PTFE cargado carbogafito -20°C+180°C

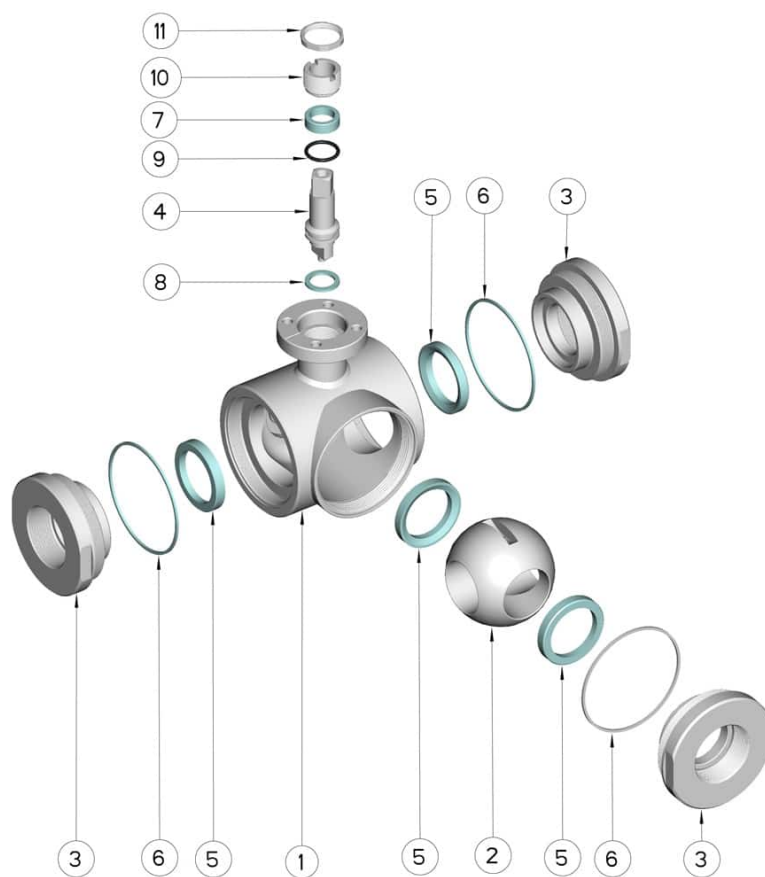
PTFE cargado inox -20°C+200°C

UHMW Polietileno alta densidad -20°C+80°C



G	DN	L	I	H	PN	Kg	ISO-DIN	Ø a	b	Ø c x o	□	d	e	f	n° 4 tornillos	Nm	CODIGO AISI 316
1/2"	12	72	16	46,5	100	0,66	F.03	46	9	25x3	9	8	36	6	M5x16	10	303001 61310
1/2"	12	72	16	46,5	100	0,70	F.04	54	9	30x3	11	10	42	6	M5x16	10	303001 6131F
3/4"	15	82	18	49	100	1,00	F.03	46	9	25x3	9	8	36	6	M5x16	12	303001 61810
3/4"	15	82	18	49	100	1,35	F.04	54	9	30x3	11	10	42	6	M5x16	12	303001 6181F
1"	20	92	19	56,5	100	1,93	F.04	54	9	30x3	11	10	42	6	M5x16	23	303001 62410
1"	20	92	19	56,5	100	2,01	F.05	65	9	35x3	14	13	50	7	M6x16	23	303001 6241F
1"1/4	25	102	20	61	64	2,24	F.04	54	9	30x3	11	10	42	6	M5x16	25	303001 62810
1"1/4	25	102	20	61	64	2,40	F.05	65	9	35x3	14	13	50	7	M6x16	25	303001 6281F
1"1/2	32	118	20	81,5	64	4,08	F.05	65	9	35x3	14	13	50	7	M6x16	33	303001 63210
1"1/2	32	118	20	81,5	64	4,50	F.07	90	12	55x4	17	15	70	9	M8x20	33	303001 6321F
2"	40	134	20	89	64	6,44	F.05	65	12	35x4	14	13	50	7	M6x20	40	303001 63610
2"	40	134	20	89	64	6,61	F.07	90	12	55x4	17	15	70	9	M8x20	40	303001 6361F
2"1/2	50	144	20	91	40	7,80	F.07	90	12	55x4	17	15	70	9	M8x20	50	303001 64210
2"1/2	50	144	20	91,5	40	8,38	F.10	120	12	70x4	22	18	102	11	M10x25	50	303001 6421F

PASSAGGIO RIDOTTO



POSICIÓN	DENOMINACIÓN	PIEZAS	MATERIAL
1	Cuerpo	1	AISI 304L - 316L
2	Bola	1	AISI 304L - 316L
3	Mangas	3	AISI 304L - 316L
4	Alfiler	1	AISI 304L - 316L
5	Sello bola	4	PTFE virgen modificado
6	Sello mangas	3	PTFE
7	Sello alfiler	1	PTFE
8	Sello alfiler	1	PTFE
9	OR de junta alfiler	1	FKM
10	Anillo de registro	1	AISI 304L (303)
11	Contratuerca	1	AISI 303

