

303001_5" _T_4 SELLOS JUNTA ESTÁNDAR - ISO 228 H



Válvula de bola TRES vías 4 sellos con orificio de bola en "T"

Organo de mando: Brida para Actuador ISO 5211 - DIN 3337 / Palanca deslizante / Palanca

Conexión: ISO 228 rosca hembra/hembra/hembra

Paso: Total

Material: Aisi 304L (1.4307) - Aisi 316L (1.4404)

Tamaños: 5"

Sellos de junta: P.T.F.E. Virgen

Temperatura de funcionamiento: -20°C+160°C

Acabado externo: Brillante

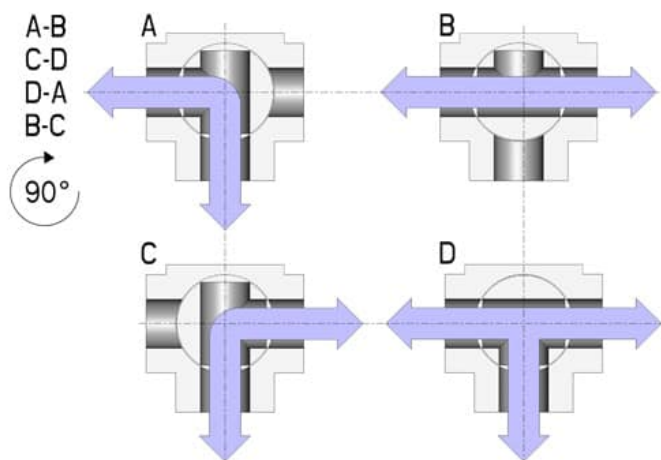
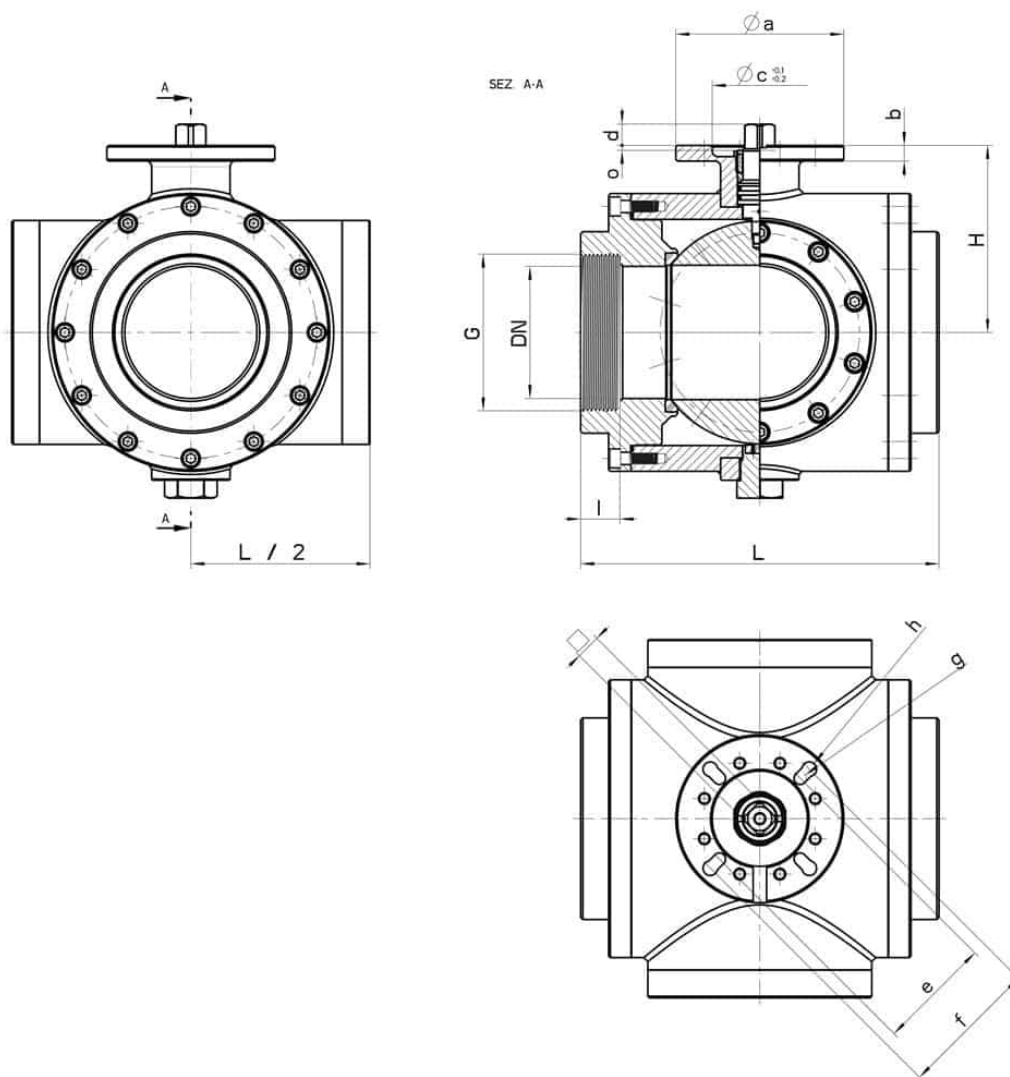
Sistema antistatico ATEX:

II 2G Ex h IIC T4 Gb

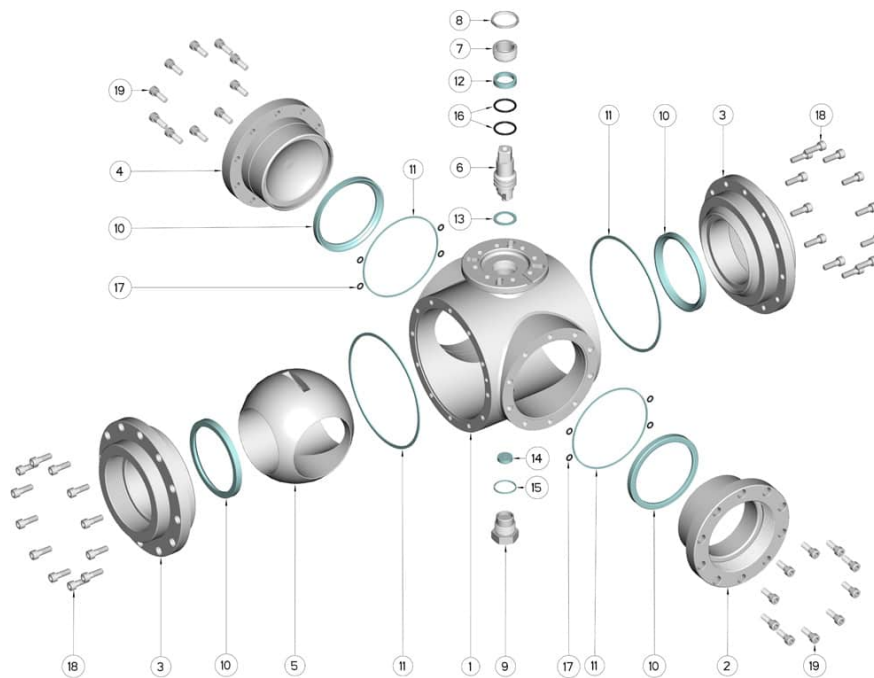
II 2D Ex h IIIC T135°C Db

A pedido:

M.O.C.A. CE 1935/2004



G (ISO 228)	DN	L	I	H	PN	Kg.	ISO	Ø a	b	Ø c x o	□	d	e	f	Ø g x n° 4	Ø h x n° 4	Nm	CÓDIGO AISI 304	CÓDIGO AISI 316
5"	120	320	35	167	16	77,7	F10 / F12	150	14	85 x 4	22	19	102	125	11	13	180	303001A45810	303001A65810



POSICIÓN	DENOMINACIÓN	PIEZAS	MATERIAL
1	Cuerpo	1	AISI 316L
2	Manicotto centrale	1	AISI 316L
3	Manicotto laterale	2	AISI 316L
4	Manicotto tappo	1	AISI 316L
5	Bola	1	AISI 316L
6	Alfiler	1	AISI 316L
7	Anillo de registro	1	AISI 304L
8	Contratuercia	1	AISI 303L
9	Reggispinta	1	AISI 316L
10	Sello bola	4	PTFE
11	Sello manga	4	PTFE
12	Guarnizione asta	1	PTFE
13	Guarnizioni asta	1	PTFE
14	Sello cojinete de empuje	1	PTFE
15	Sello cojinete de empuje	1	PTFE
16	O-Ring asta	2	FKM
17	o-ring manga	8	FKM
18	Tornillo manga	24	AISI 304L
19	Tornillo manga	20	AISI 304L

