

300155_T JUNTA ESTÁNDAR_BRIDAS ROSCADAS GIRATORIAS EN 1759-1 CLASS 150



Válvula de bola de TRES vías 4 sellos con orificio de bola en "T"
Organo de mando: Palanca de acero inoxidable
Conexión: Bridas roscadas giratorias EN 1759-1 CLASS 150 (exANSI 150)
Paso: Total
Material: Aisi 304L (1.4307) – Aisi 316L (1.4404)
Tamaños: de 1/2" a 4"
Sellos de junta: P.T.F.E. Virgen Modificado
Temperatura de funcionamiento: -20°C+170°C
Acabado externo: Brillante

A pedido:

Sistema antiestático ATEX:

II 2G Ex h IIC T4 Gb

II 2D Ex h IIIC T135°C Db

M.O.C.A. CE 1935/2004

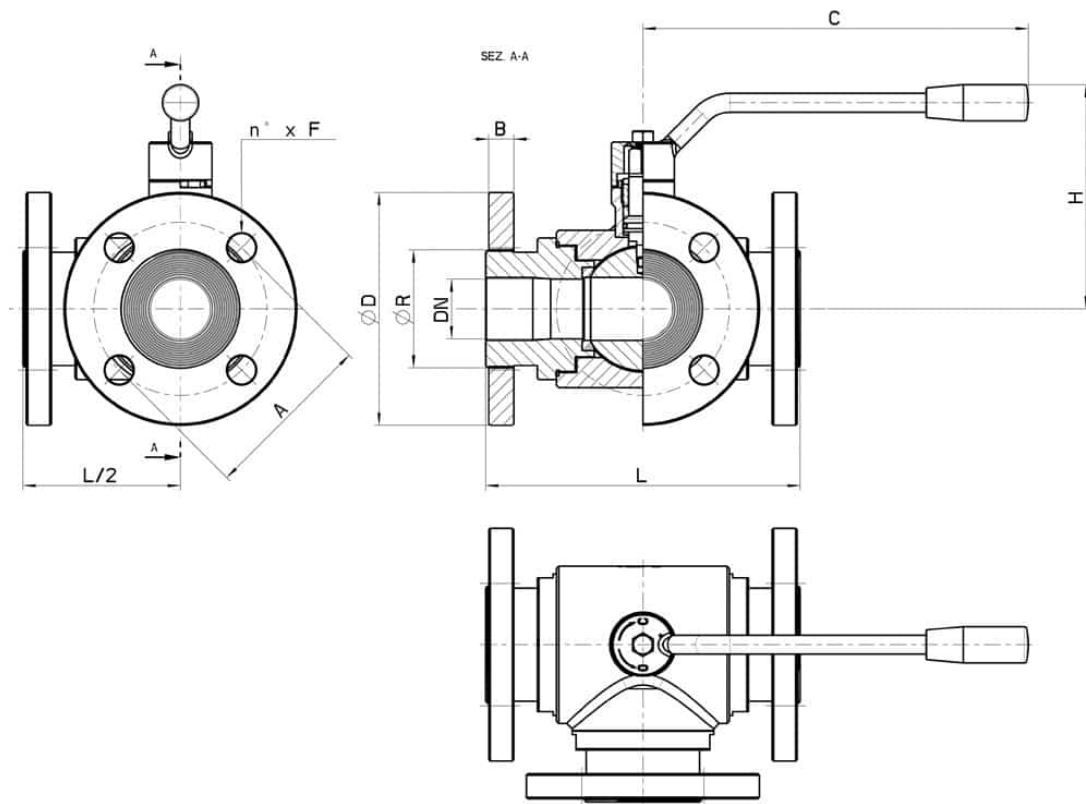
• Sellos de junta en:

PTFE cargado vidrio -20°C+170°C

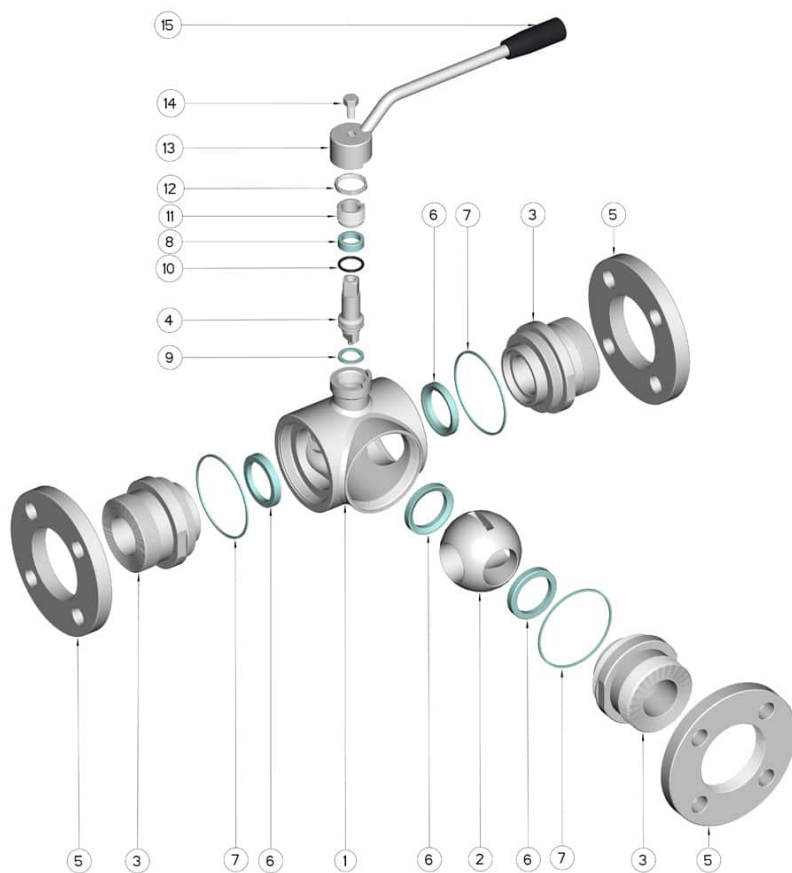
PTFE cargado carbogradio -20°C+180°C

PTFE cargado inox -20°C+200°C

UHMW Polietileno alta densidad -20°C+80°C



CLASS 150	DN	L	C	H	Ø D	B	Ø R	A	n x F	Kg	CÓDIGO AISI 304	CÓDIGO AISI 316
1/2"	15	130	130	90	88,9	9,5	35	60,6	4x16	-	-	300155 61410
3/4"	20	140	170	100	89,4	11,1	42	69,8	4x16	-	-	300155 62010
1"	25	150	170	110	108	12,7	51	79,4	4x16	5,580	-	300155 62610
1"1/4	32	180	240	130	117,5	14,3	63	88,9	4x16	8,840	-	300155 63010
1"1/2	40	200	240	140	127	15,9	75	98,4	4x16	-	-	300155 63410
2"	50	220	260	150	152,4	17,4	89	120,6	4x19	16,780	-	300155 63810
2"1/2	65	240	300	160	178	20,6	110	139,7	4x19	-	-	300155 64410
3"	80	260	330	175	190	22,2	120	152,4	4x19	-	300155 44810	300155 64810
4"	100	300	330	190	229	22,2	140	190,5	8x19	-	300155 45410	300155 65410



POSICIÓN	DENOMINACIÓN	PIEZAS	MATERIAL
1	Cuerpo	1	AISI 304L - 316L
2	Bola	1	AISI 304L - 316L
3	Mangas	3	AISI 304L - 316L
4	Alfiler	1	AISI 304L - 316L
5	Bridas	3	AISI 304L - 316L
6	Sello bola	4	PTFE virgen modificado
7	Sello mangas	3	PTFE
8	Sello alfiler	1	PTFE
9	Sello alfiler	1	PTFE
10	OR de junta alfiler	1	FKM
11	Anillo de registro	1	AISI 304L (303)
12	Tuerca	1	AISI 304L
13	Arandela	1	AISI 304L
14	Palanca	1	AISI 304L
15	Mango	1	DUROPLAST (PF)

