

## 300142\_T JUNTA ESTÁNDAR\_SOLDADURA A TOPE (B.W.) SEGÚN DIN 11850



Válvula de bola de TRES vías 4 sellos con orificio de bola en "T"

Organo de mando: Palanca de acero inoxidable

Conexión: Soldadura a Tope (B.W.) según DIN 11850

Paso: Total

Material: Aisi 316L (1.4404)

Tamaños: de DN10 a DN100

Sellos de junta: P.T.F.E. Virgen Modificado

Temperatura de funcionamiento: -20°C+170°C

Acabado externo: Brillante

A pedido:

Sistema antiestático ATEX:

II 2G Ex h IIC T4 Gb

II 2D Ex h IIIC T135°C Db

M.O.C.A. CE 1935/2004

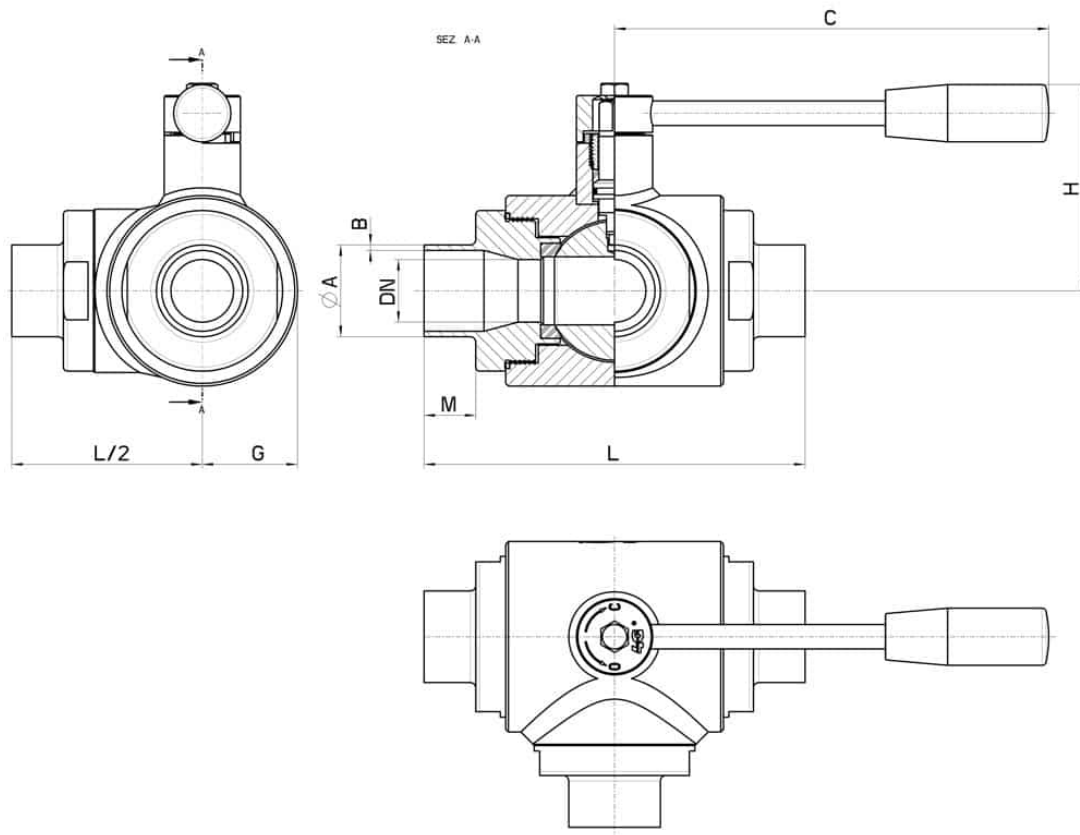
• Sellos de junta en:

PTFE cargado vidrio -20°C+170°C

PTFE cargado carbogradio -20°C+180°C

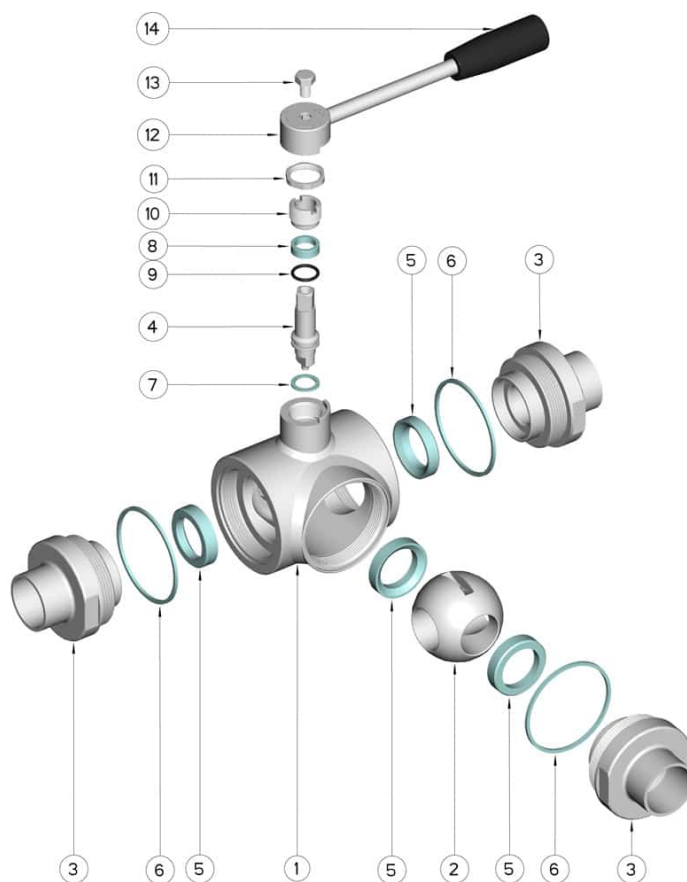
PTFE cargado inox -20°C+200°C

UHMW Polietileno alta densidad -20°C+80°C



---

| DN  | ØA x B   | M  | L   | G    | C   | H   | PN  | Kg   | COD. AISI 316L |
|-----|----------|----|-----|------|-----|-----|-----|------|----------------|
| 10  | 13 X 1,5 | 17 | 108 | 22.5 | 110 | 60  | 100 | -    | 300142 6B110   |
| 15  | 19 X 1,5 | 18 | 118 | 26   | 110 | 65  | 100 | -    | 300142 6B810   |
| 20  | 23 X 1,5 | 19 | 130 | 30   | 160 | 70  | 100 | -    | 300142 6C510   |
| 25  | 29 X 1,5 | 19 | 140 | 35   | 160 | 80  | 64  | 2,78 | 300142 6F510   |
| 32  | 35 X 1,5 | 19 | 156 | 42.5 | 190 | 95  | 64  | -    | 300142 6J510   |
| 40  | 41 X 1,5 | 19 | 172 | 50   | 190 | 110 | 64  | -    | 300142 6K910   |
| 50  | 53 X 1,5 | 19 | 182 | 55   | 220 | 120 | 40  | -    | 300142 6N910   |
| 65  | 70 X 2   | 21 | 196 | 80   | 285 | 130 | 40  | -    | 300142 6S610   |
| 80  | 85 X 2   | 27 | 256 | 100  | 310 | 145 | 40  | -    | 300142 6W410   |
| 100 | 104 X 2  | 27 | 286 | 120  | 310 | 160 | 16  | -    | 300142 6X810   |



| POSICIÓN | DENOMINACIÓN        | PIEZAS | MATERIAL               |
|----------|---------------------|--------|------------------------|
| 1        | Cuerpo              | 1      | AISI 316L              |
| 2        | Bola                | 1      | AISI 316L              |
| 3        | Mangas              | 3      | AISI 316L              |
| 4        | Alfiler             | 1      | AISI 316L              |
| 5        | Sello bola          | 4      | PTFE virgen modificado |
| 6        | Sello mangas        | 3      | PTFE                   |
| 7        | Sello alfiler       | 1      | PTFE                   |
| 8        | Sello alfiler       | 1      | PTFE                   |
| 9        | OR de junta alfiler | 1      | FKM                    |
| 10       | Anillo de registro  | 1      | AISI 304L (303)        |
| 11       | Tuerca              | 1      | AISI 304L              |
| 12       | Palanca             | 1      | AISI 304L              |
| 13       | Tornillo            | 1      | AISI 304L              |
| 14       | Mango               | 1      | DUROPLAST (PF)         |

