

300131_T_4 SELLOS JUNTA ESTÁNDAR - GAROLLA



Válvula de bola de TRES vías 4 sellos con orificio de bola en "T"

Organo de mando: Palanca de acero inoxidable

Conexión: GAROLLA

Paso: Total y reducido

Material: Aisi 304L (1.4307) - Aisi 316L (1.4404)

Tamaños: de DN32 a DN100

Sellos de junta: P.T.F.E. Virgen Modificado

Temperatura de funcionamiento: -20°C+170°C

Acabado externo: Brillante

A pedido:

Sistema antiestático ATEX:

II 2G Ex h IIC T4 Gb

II 2D Ex h IIIC T135°C Db

M.O.C.A. CE 1935/2004

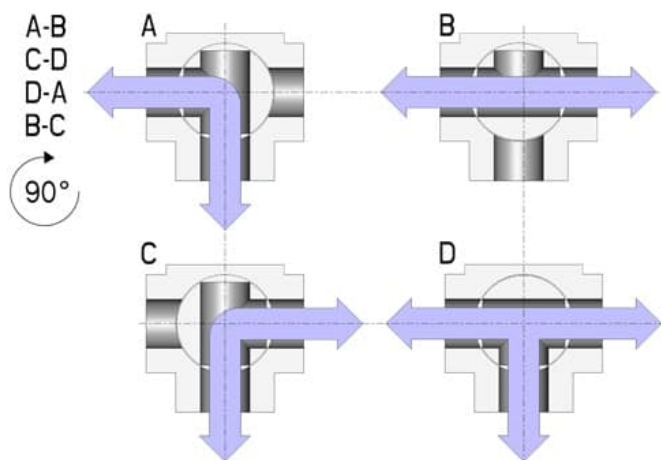
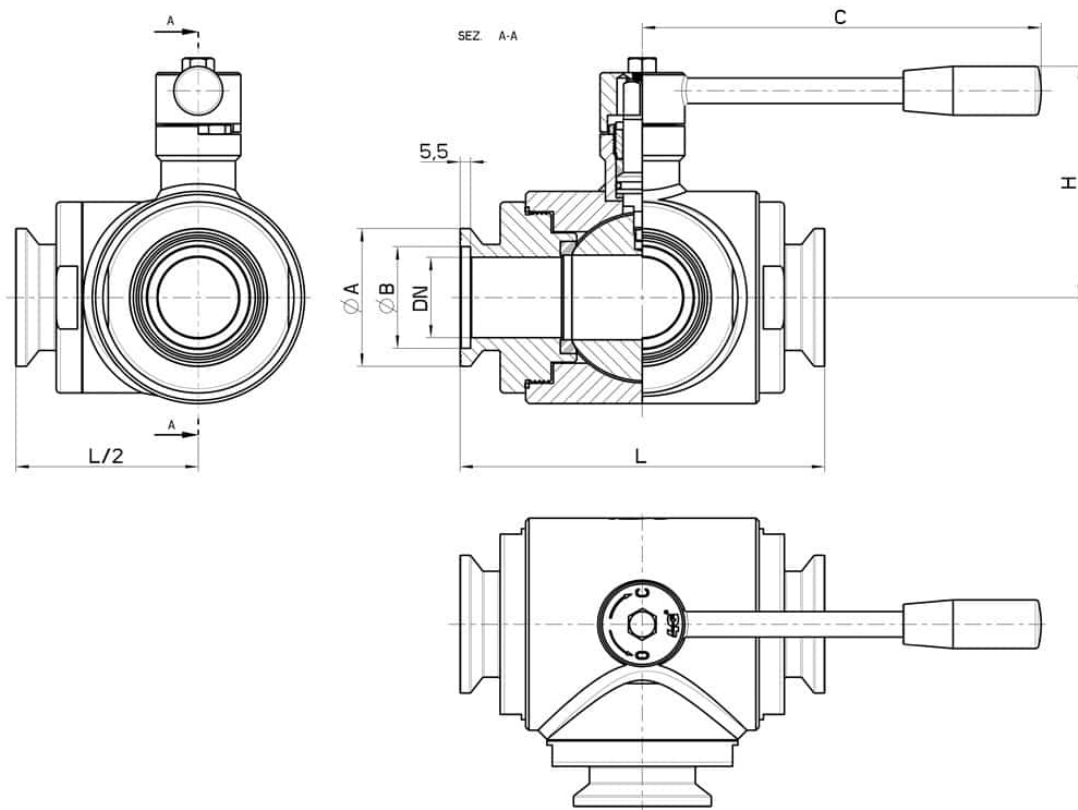
• Sellos de junta en:

PTFE cargado vidrio -20°C+170°C

PTFE cargado carbogafito -20°C+180°C

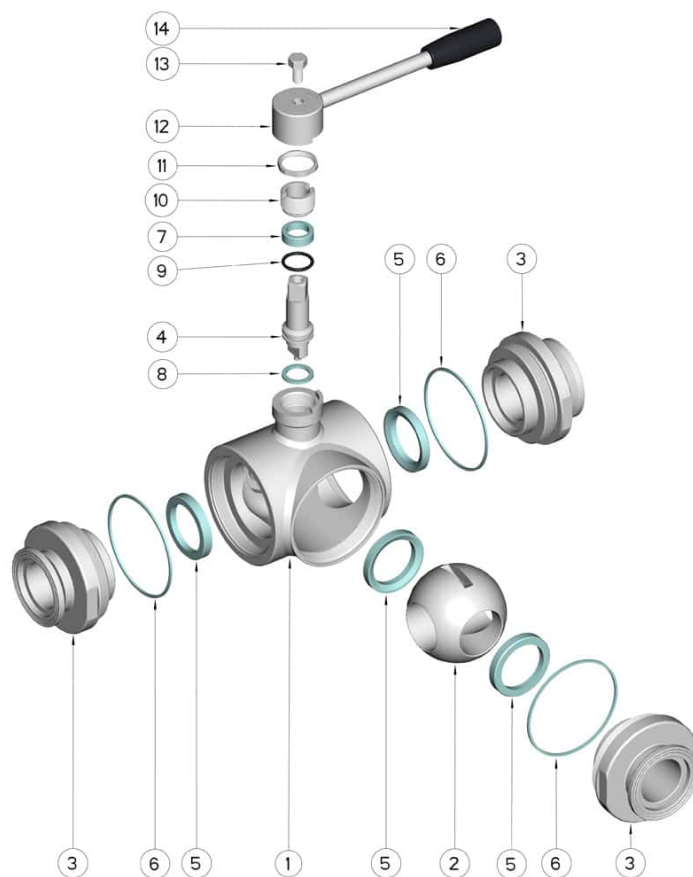
PTFE cargado inox -20°C+200°C

UHMW Polietileno alta densidad -20°C+80°C



GAROLLA	DN	L	Ø A	Ø B	C	H	PN	Kg	CÓDIGO AISI 304	CÓDIGO AISI 316
40	(Reduced) 32	156	65	48	190	95	64	5,80	-	300131 63210
40	40	172	65	48	190	110	64	7,50	-	300131 63410
50	(Reduced) 40	172	75	56	190	110	64	-	-	300131 63610
50	50	182	75	56	220	120	40	8,75	-	300131 63810
60	(Reduced) 50	182	87	66	220	120	40	8,90	-	300131 63910
70	65	196	97	76	285	130	40	11,38	-	300131 64410
80	80	256	109	86	310	145	40	22,64	300131 44810	300131 64810
100	100	286	129	106	310	160	16	35,00	300131 45410	300131 65410
120 *	(Reduced) 100	298	158	129	310	160	16	37,50	300131 45510	300131 65510

*PASSAGGIO RIDOTTO



POSICIÓN	DENOMINACIÓN	PIEZAS	MATERIAL
1	Cuerpo	1	AISI 304L - 316L
2	Bola	1	AISI 304L - 316L
3	Mangas	3	AISI 304L - 316L
4	Alfiler	1	AISI 304L - 316L
5	Sello bola	4	PTFE virgen modificado
6	Sello mangas	3	PTFE
7	Sello alfiler	1	PTFE
8	Sello alfiler	1	PTFE
9	OR de junta alfiler	1	FKM
10	Anillo de registro	1	AISI 304L (303)
11	Tuerca	1	AISI 304L
12	Palanca	1	AISI 304L
13	Tornillo	1	AISI 304L
14	Mango	1	DUROPLAST (PF)

