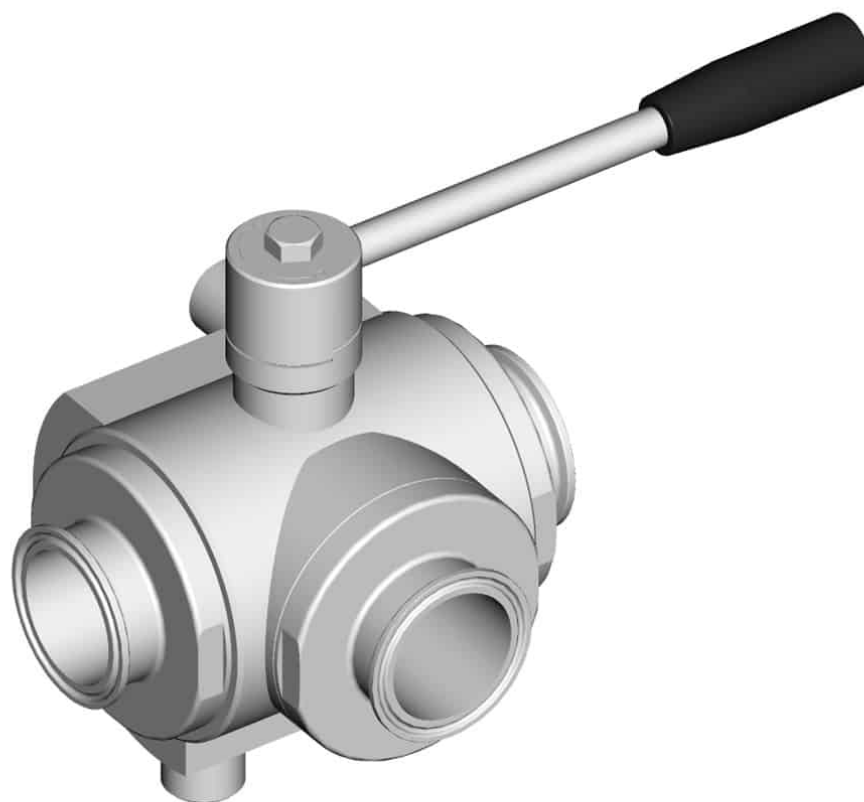


## 300130C T PARA TUBO BS - CAMISA CALEFACTORA



Válvula de bola de TRES vías 4 sellos con orificio de bola en "T" con CAMISA CALEFACTORA

Organo de mando: Palanca de acero inoxidable

Conexión: **CLAMP regulación DIN 32676 TAB.4 REIHE C**

**Para TUBO de acuerdo con regulación BS/OD (ASTM A270)**

Paso: Total y reducido

Material: Aisi 304L (1.4307) - Aisi 316L (1.4404)

Tamaños: de 1/2" a 4"

Sellos de junta: P.T.F.E. Virgen Modificado

Temperatura de funcionamiento: -20°C+170°C

Acabado externo: Brillante

A pedido:

Sistema antiestático ATEX:

II 2G Ex h IIC T4 Gb

II 2D Ex h IIIC T135°C Db

M.O.C.A. CE 1935/2004

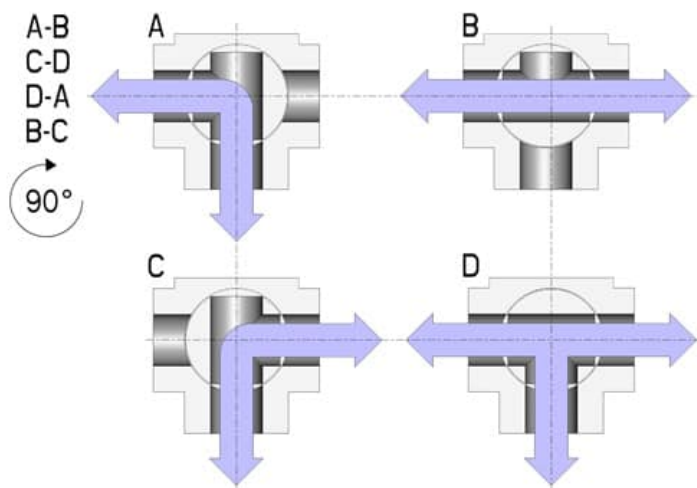
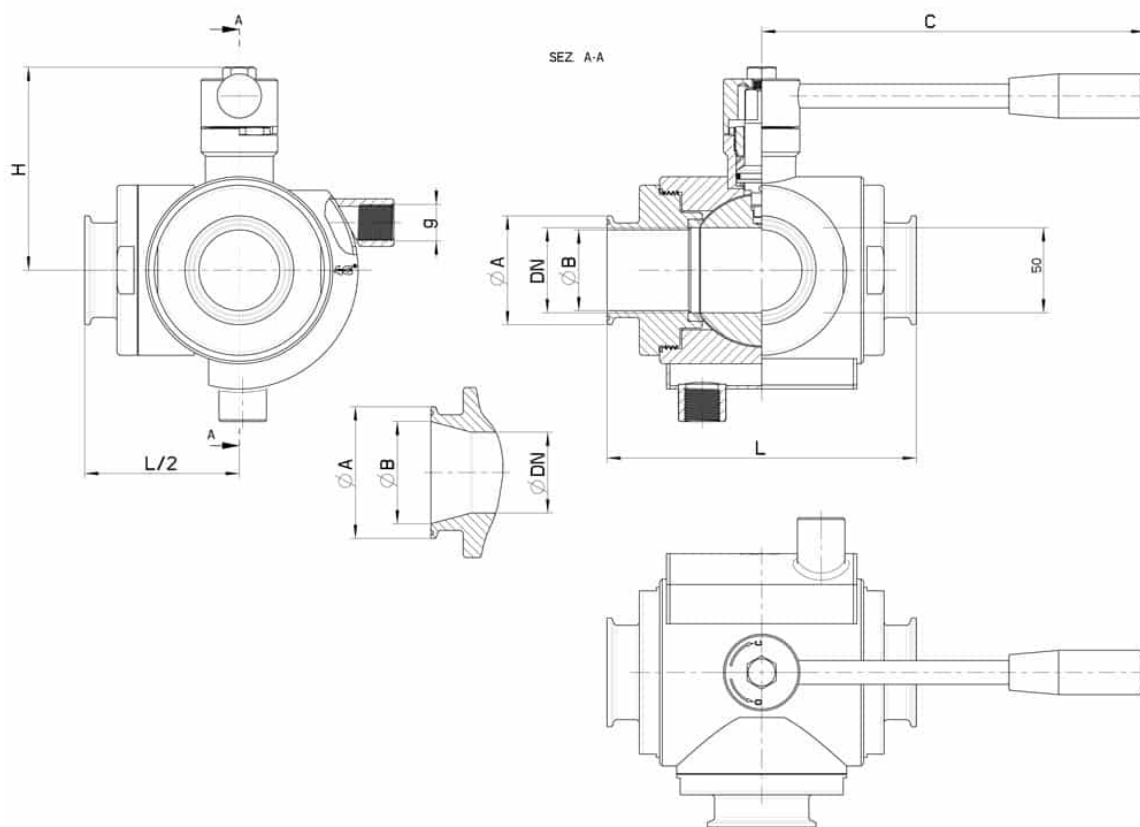
• Sellos de junta en:

PTFE cargado vidrio -20°C+170°C

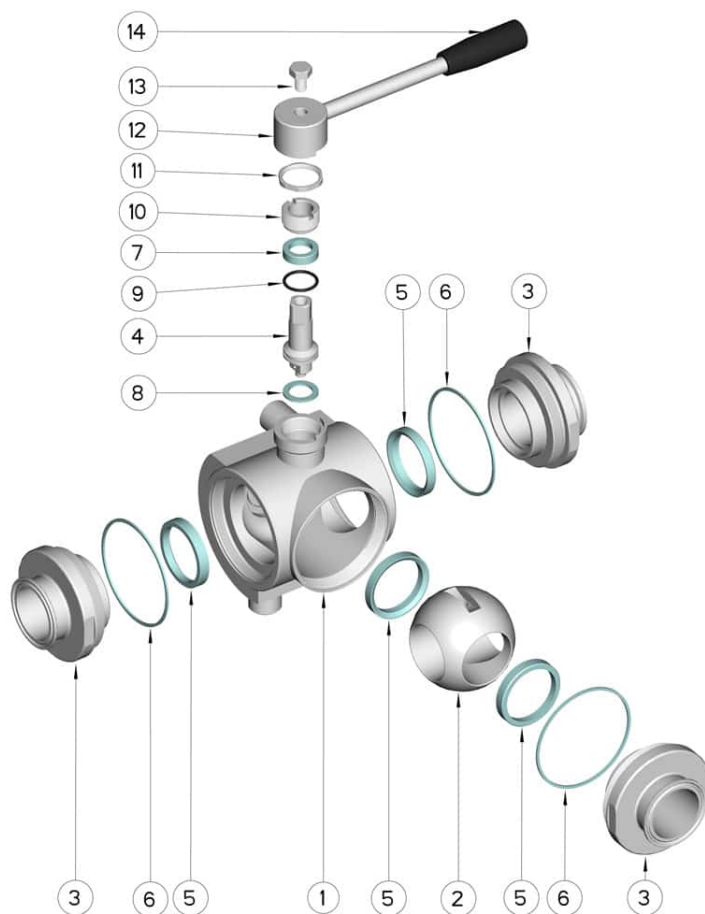
PTFE cargado carbogradio -20°C+180°C

PTFE cargado inox -20°C+200°C

UHMW Polietileno alta densidad -20°C+80°C



CLAMP REIHE C INCH	DN	L	Ø A	Ø B	C	H	g	PN	Kg	CÓDIGO AISI 304	CÓDIGO AISI 316
1/2"	10	108	25	9,7	110	60	3/8"	100	-	-	300130C61210
3/4"	15	118	25	15,75	110	65	3/8"	100	-	-	300130C61810
1"	20	130	50,5	22,2	160	70	3/8"	100	-	-	300130C62410
1"	25	140	50,5	22,2	160	80	3/8"	64	-	-	300130C62610
1"1/2	32	156	50,5	34,8	190	95	1/2"	64	-	-	300130C63210
1"1/2	40	172	50,5	34,8	190	110	1/2"	64	-	-	300130C63410
2"	50	182	64	47,5	220	120	1/2"	40	-	-	300130C63810
2"1/2	65	196	77,5	60,2	285	130	1/2"	40	-	-	300130C64410
3"	80	256	91	72,6	310	145	1/2"	40	-	300130C44810	300130C64810
4"	100	286	119	97,6	310	160	1/2"	16	-	300130C45410	300130C65410



POSICIÓN	DENOMINACIÓN	PIEZAS	MATERIAL
1	Cuerpo	1	AISI 304L - 316L
2	Bola	1	AISI 304L - 316L
3	Mangas	3	AISI 304L - 316L
4	Alfiler	1	AISI 304L - 316L
5	Sello bola	4	PTFE virgen modificado
6	Sello mangas	3	PTFE
7	Sello alfiler	1	PTFE
8	Sello alfiler	1	PTFE
9	OR de junta alfiler	1	FKM
10	Anillo de registro	1	AISI 304L (303)
11	Tuerca	1	AISI 304L
12	Palanca	1	AISI 304L
13	Tornillo	1	AISI 304L
14	Mango	1	DUROPLAST (PF)

