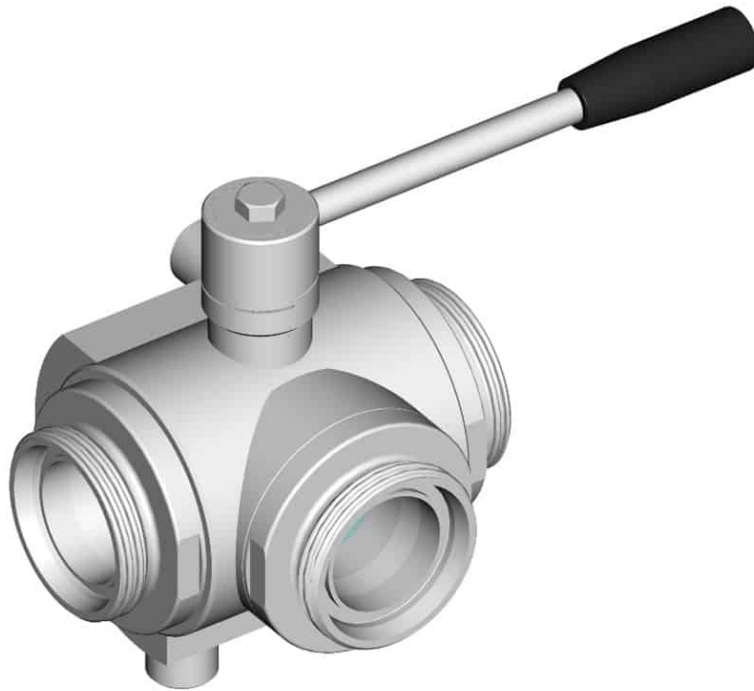


## 300125C\_T\_4 SELLOS JUNTA ESTÁNDAR - H DIN 11851 - CAMISA CALEFACTORA



Válvula de bola de TRES vías 4 sellos con orificio de bola en "T" con CAMISA CALEFACTORA

Organo de mando: Palanca de acero inoxidable

Conexión: DIN 11851 hembra/hembra/hembra

Paso: Total

Material: Aisi 304L (1.4307) - Aisi 316L (1.4404)

Tamaños: de DN10 a DN100

Sellos de junta: P.T.F.E. Virgen Modificado

Temperatura de funcionamiento: -20°C+170°C

Acabado externo: Brillante

A pedido:

Sistema antiestático ATEX:

II 2G Ex h IIC T4 Gb

II 2D Ex h IIIC T135°C Db

M.O.C.A. CE 1935/2004

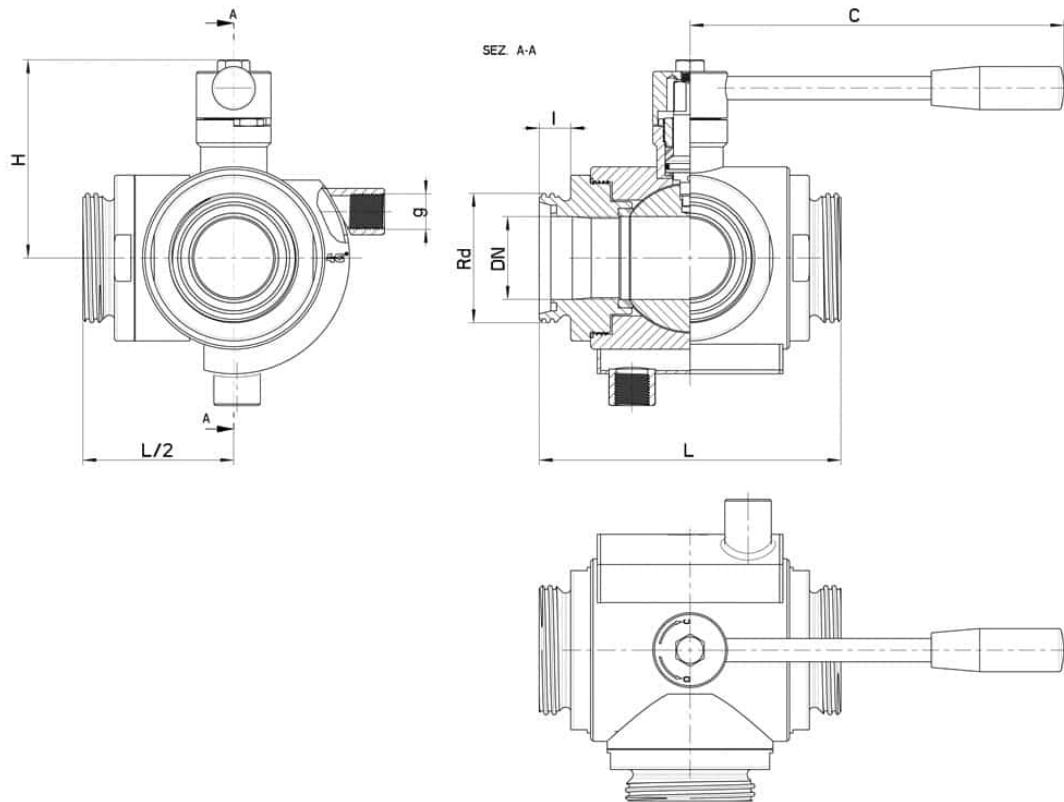
• Sellos de junta en:

PTFE cargado vidrio -20°C+170°C

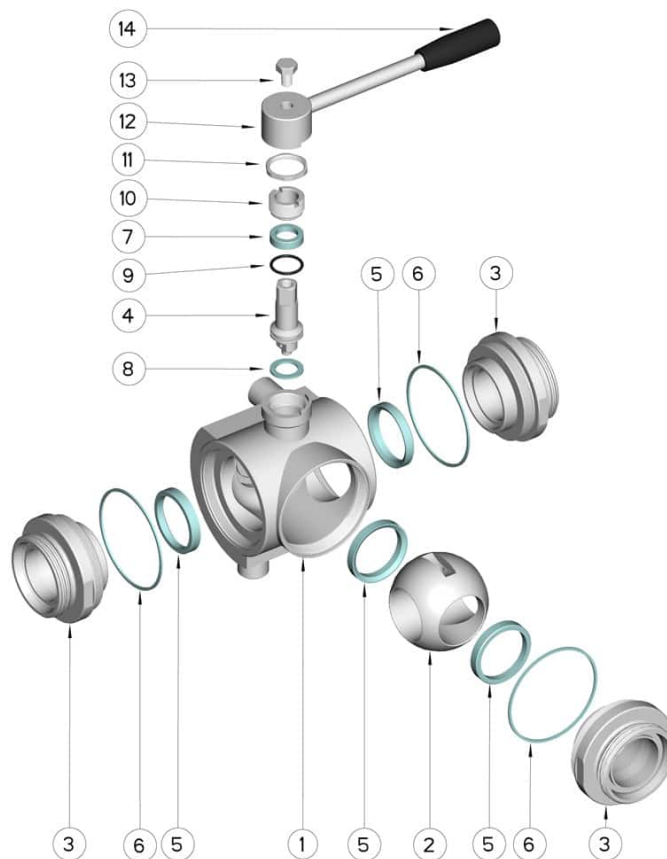
PTFE cargado carbogرافito -20°C+180°C

PTFE cargado inox -20°C+200°C

UHMW Polietileno alta densidad -20°C+80°C



DIN	DN	Rd	L	I	C	H	g	PN	Kg	CÓDIGO AISI 304	CÓDIGO AISI 316
10	10	28 x 1/8"	108	12	110	60	3/8"	100	-	-	300125C60810
15	15	34 x 1/8"	118	12	110	65	3/8"	100	-	-	300125C61410
20	20	44 x 1/6"	130	14	160	70	3/8"	100	-	-	300125C62010
25	25	52 x 1/6"	140	14	160	80	3/8"	64	-	-	300125C62610
32	32	58 x 1/6"	156	14	190	95	1/2"	64	-	-	300125C63010
40	40	65 x 1/6"	172	14	190	110	1/2"	64	-	-	300125C63410
50	50	78 x 1/6"	182	14	220	120	1/2"	40	9,75	-	300125C63810
65	65	95 x 1/6"	196	16	285	130	1/2"	40	11,72	-	300125C64410
80	80	110 x 1/4"	256	20	310	145	1/2"	40	23,50	300125C44810	300125C64810
100	100	130 x 1/4"	286	20	310	160	1/2"	16	-	300125C45410	300125C65410
125	(Reduced) 100	160 x 1/4"	286	25	310	160	1/2"	16	-	300125C45510	300125C65510



POSICIÓN	DENOMINACIÓN	PIEZAS	MATERIAL
1	Cuerpo	1	AISI 304L - 316L
2	Bola	1	AISI 304L - 316L
3	Mangas	3	AISI 304L - 316L
4	Alfiler	1	AISI 304L - 316L
5	Sello bola	4	PTFE virgen modificado
6	Sello mangas	3	PTFE
7	Sello alfiler	1	PTFE
8	Sello alfiler	1	PTFE
9	OR de junta alfiler	1	FKM
10	Anillo de registro	1	AISI 304L (303)
11	Tuerca	1	AISI 304L
12	Arandela	1	AISI 304L
13	Palanca	1	AISI 304L
14	Mango	1	DUROPLAST (PF)

