

300104_T_4 SELLOS JUNTA ESTÁNDAR - H NPT



Válvula de bola de TRES vías 4 sellos con orificio de bola en "T"

Organo de mando: Palanca de acero inoxidable

Conexión: NPT rosca hembra/hembra/hembra

Paso: Total

Material: Aisi 316L (1.4404)

Tamaños: de 1/4" a 4"

Sellos de junta: P.T.F.E. Virgen Modificado

Temperatura de funcionamiento: -20°C+170°C

Acabado externo: Brillante

A pedido:

Sistema antiestático ATEX:

II 2G Ex h IIC T4 Gb

II 2D Ex h IIIC T135°C Db

M.O.C.A. CE 1935/2004

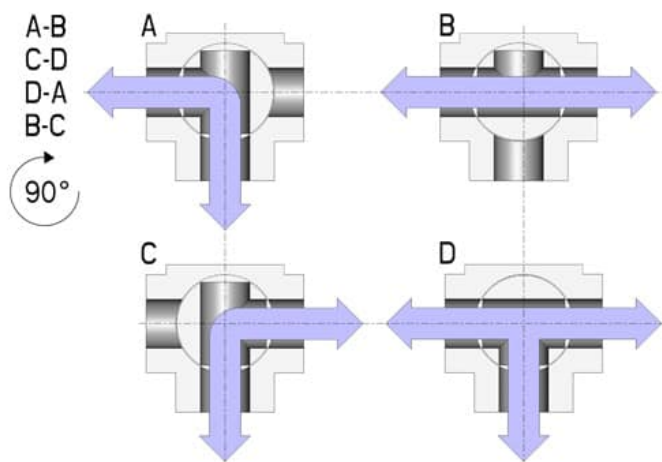
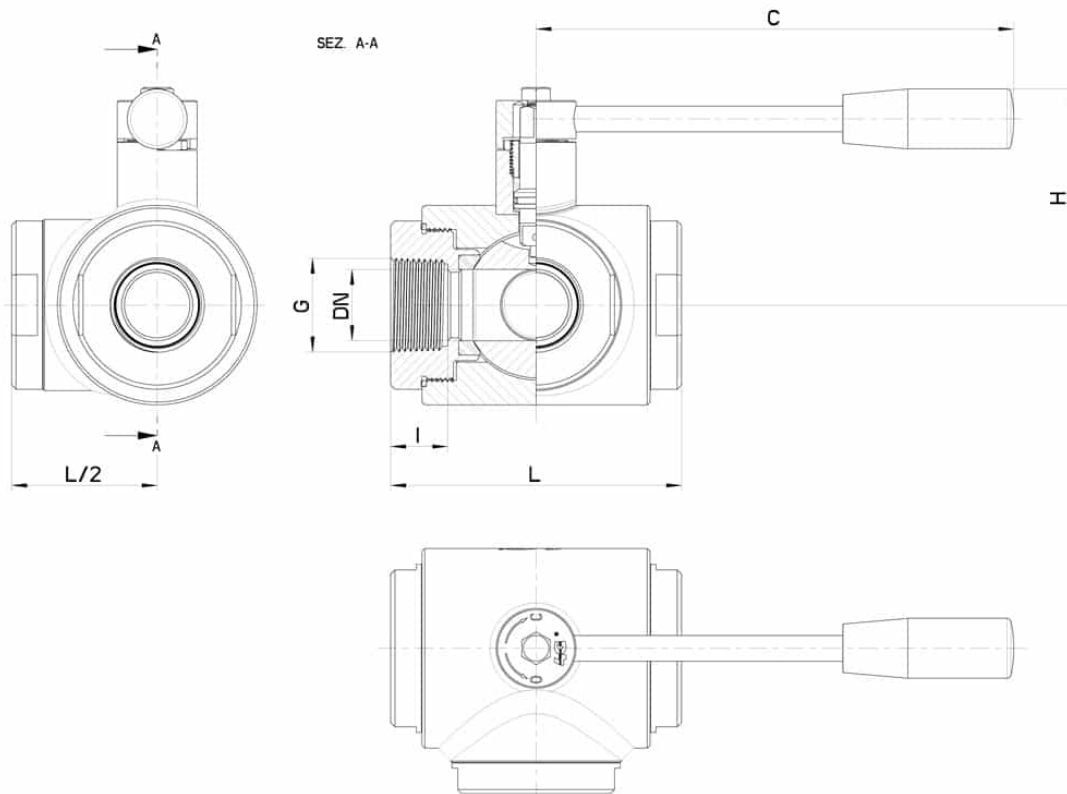
• Sellos de junta en:

PTFE cargado vidrio -20°C+170°C

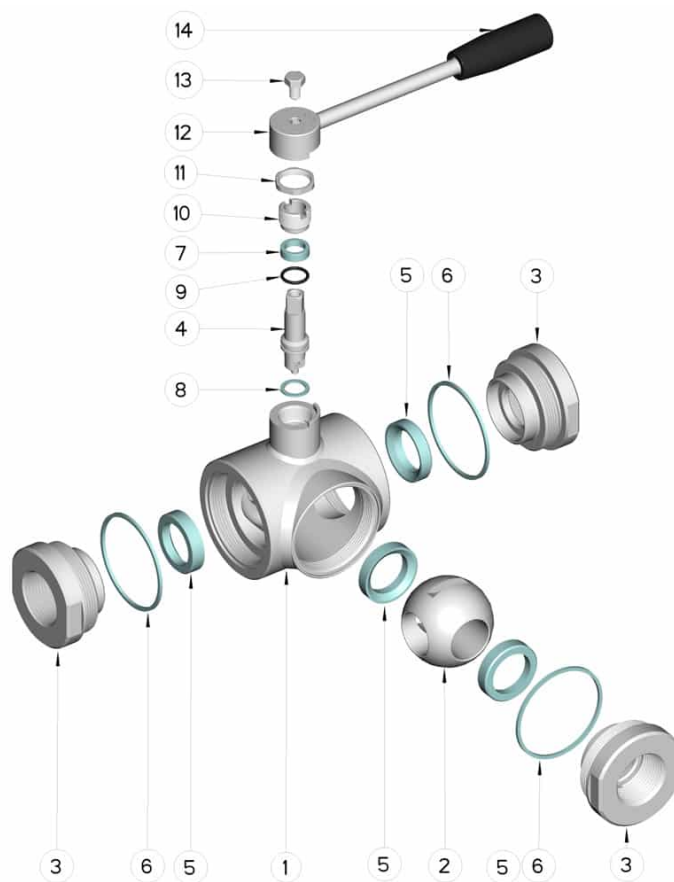
PTFE cargado carbogafito -20°C+180°C

PTFE cargado inox -20°C+200°C

UHMW Polietileno alta densidad -20°C+80°C



G (NPT)	DN	L	I	C	H	PN	Kg	CÓDIGO AISI 316
1/4"	12	72	14	110	60	100	0,91	300104 60410
3/8"	12	72	16	110	60	100	0,90	300104 60810
1/2"	15	82	18	110	65	100	1,20	300104 61410
3/4"	20	92	19	160	70	100	1,88	300104 62010
1"	25	102	20	160	80	64	2,50	300104 62610
1"1/4	32	118	20	190	95	64	4,42	300104 63010
1"1/2	40	134	20	190	110	64	6,68	300104 63410
2"	50	144	20	220	120	40	7,99	300104 63810
2"1/2 *	65	160	26	285	130	40	9,84	300104 64410
3" *	80	200	28	310	145	40	20,30	300104 64810
4" *	100	240	32	310	160	16	32,75	300104 65410



POSICIÓN	DENOMINACIÓN	PIEZAS	MATERIAL
1	Cuerpo	1	AISI 316L
2	Bola	1	AISI 316L
3	Mangas	3	AISI 316L
4	Alfiler	1	AISI 316L
5	Sello bola	4	PTFE virgen modificado
6	Sello mangas	3	PTFE
7	Sello alfiler	1	PTFE
8	Sello alfiler	1	PTFE
9	OR de junta alfiler	1	FKM
10	Anillo de registro	1	AISI 304L (303)
11	Tuerca	1	AISI 304L
12	Arandela	1	AISI 304L
13	Palanca	1	AISI 304L
14	Mango	1	DUROPLAST (PF)

