

283001_L_ALTA PRESIÓN PN400



Válvula de bola TRES vías ATEX II 2 G-D T4 con orificio de bola en "L"

Organo de mando: Brida para Actuador ISO 5211 - DIN 3337

Conexión: ISO 228 rosca hembra/hembra/hembra

Paso: Total

Material: Aisi 316L (1.4404)

Tamaños: de 1/4" a 1"

Sellos de junta: **DEVLON**

Temperatura de funcionamiento: -20°C+125°C

Acabado externo: Tornido

Tornillos para el montaje del actuador incluidos

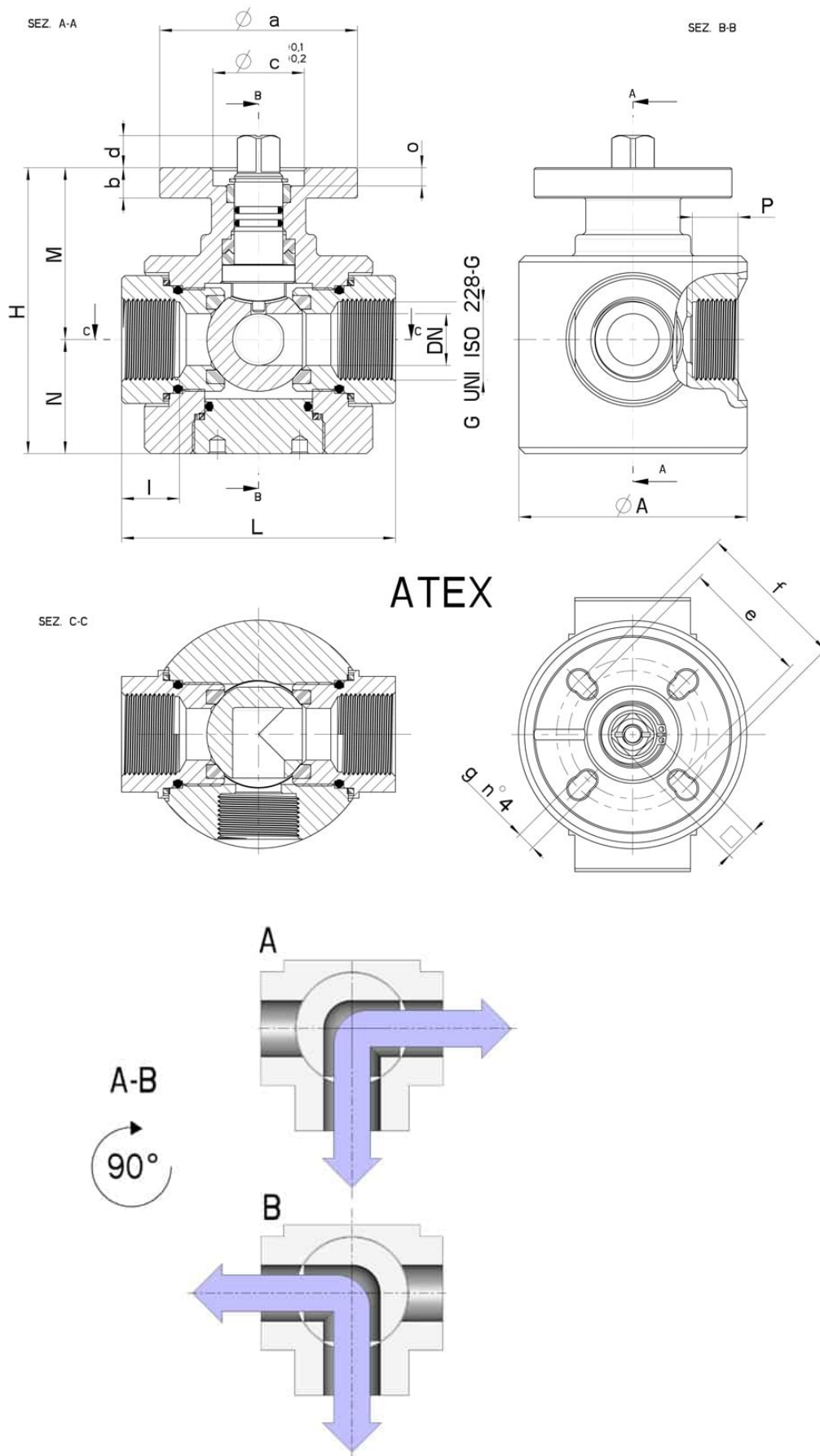
A pedido:

M.O.C.A. CE 1935/2004

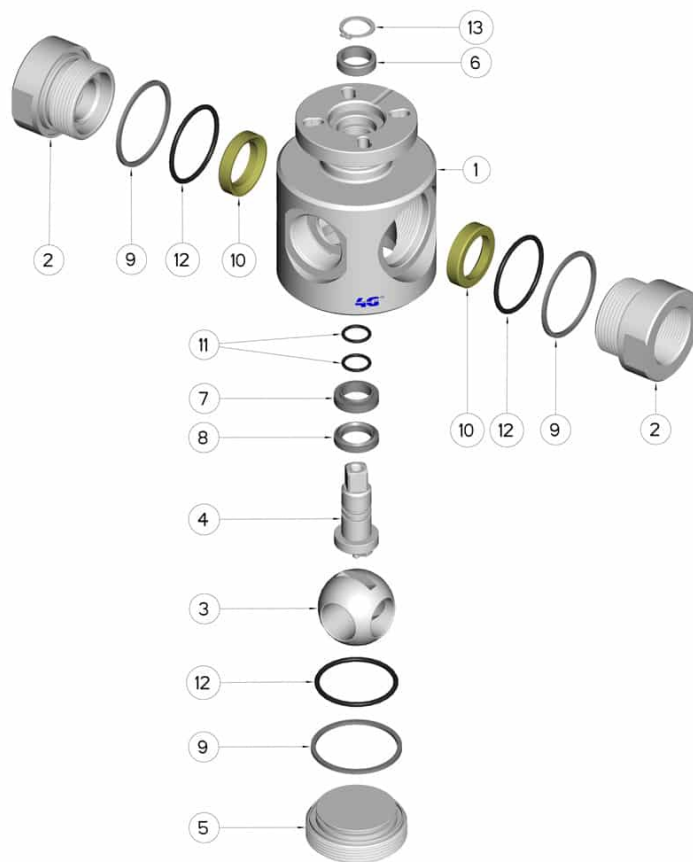
• MANUAL con PALANCA

• Sellos de junta en:

Delrin POM -30°+95°C



G	DN	L	I	P	H	M	N	Ø A	PN	Kg	ISO-DIN	Ø a	b	Øc x o	□	d	e	f	g	n° 4 tornillos	Nm	CODIGO
1/4"	8	70	15	13	84	53	31	60	400	1,35	F.03 / F.04	55	10	25x6	9/11	9,5	36	42	6	M5x16	20	283001A604L0
3/8"	8	70	15	13	84	53	31	60	400	1,30	F.03 / F.04	55	10	25x6	9/11	9,5	36	42	6	M5x16	20	283001A608L0
1/2"	12	80	18	15	87	54	33	65	400	1,65	F.04 / F.05	65	10	30x6	11/14	10,5	42	50	6	M5x16/M6x16	25	283001A614L0
3/4"	17	90	19	15	94	56,5	37,5	75	400	2,22	F.04 / F.05	65	10	30x6	11/14	10,5	42	50	6	M5x16/M6x16	35	283001A620L0
1"	22	100	20	16	100	59,5	40,5	85	400	2,90	F.04 / F.05	65	10	30x6	11/14	10,5	42	50	6	M5x16/M6x16	40	283001A626L0



POSICIÓN	DENOMINACIÓN	PIEZAS	MATERIAL
1	Cuerpo	1	AISI 316L
2	Manga	2	AISI 316L
3	Bola	1	AISI 316L
4	Alfiler	1	AISI 316L
5	Enchufe	1	AISI 316L
6	Sellos alfiler	1	pfe cargado vitrio
7	Sellos alfiler	1	ptfe cargado inox
8	Sellos alfiler	1	ptfe cargado inox
9	Sello manga	3	ptfe cargado inox
10	Sello bola	2	DEVLON
11	o-ring alfiler	2	FKM
12	o-ring manga	3	FKM
13	Seeger	1	AISI 420

