

## 616209 JUNTA ESTÁNDAR - ISO 228 H/M CON VENTILACIÓN PARA MANÓMETRO



Válvula de bola DOS vías MIGNON con VENTILACIÓN

Organo de mando: Palanca de acero inoxidable

Conexión: ISO 228 rosca hembra/macho

Paso: Total y reducido

Material: Aisi 316L (1.4404)

Tamaños: de 1/4" a 1/2"

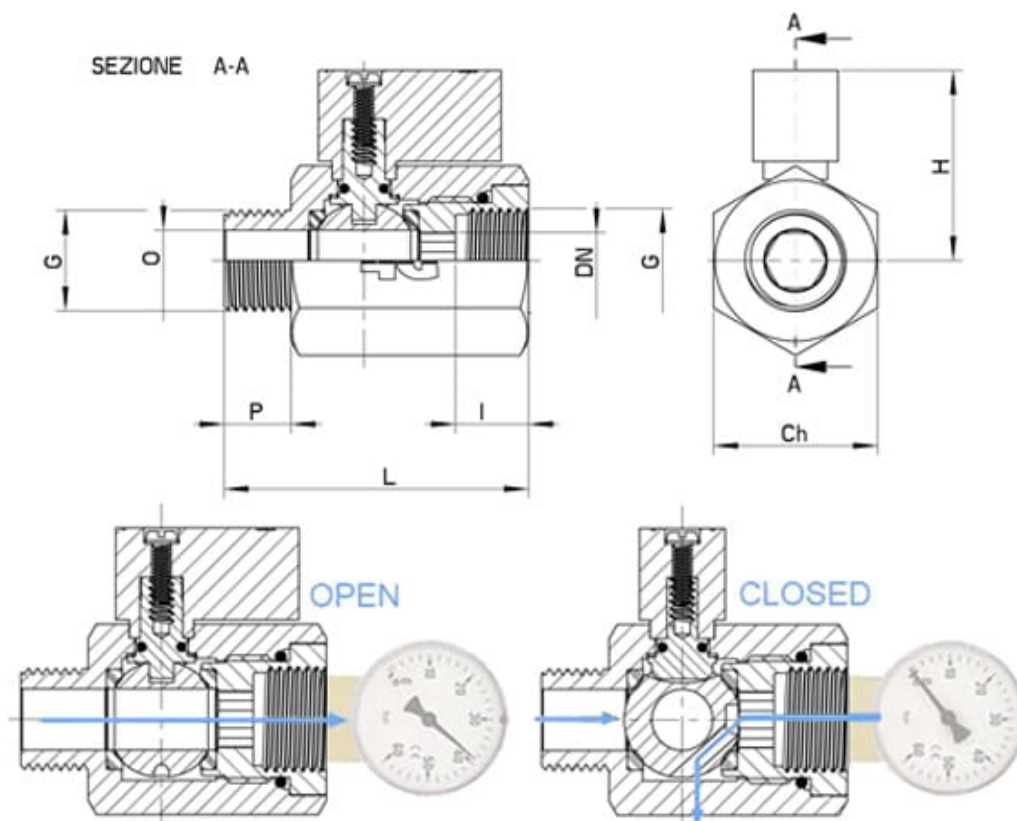
Sellos de junta: P.T.F.E. Virgen

Temperatura de funcionamiento: -20°C+160°C

Acabado externo: Brillante

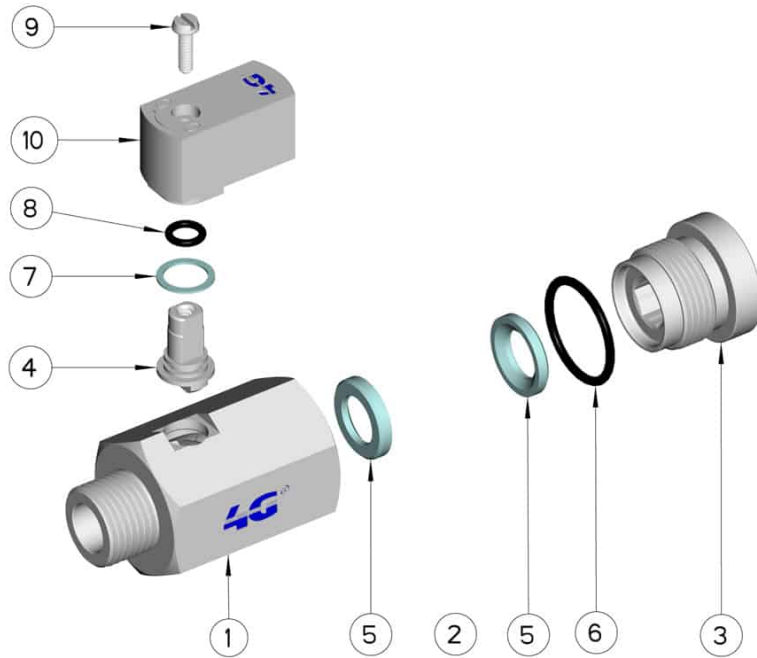
A pedido:

M.O.C.A. CE 1935/2004



---

G	DN	L	I	O	P	H	CH	PN	Kg.	CÓDIGO AISI 316
1/4"	10	50	12	8	11	30	27	40	-	616209 60410
3/8"	10	50	12	10	11	30	27	40	-	616209 60810
1/2"	10	52	12	10	11	30	27	40	-	616209 61210



POSICIÓN	DENOMINACIÓN	PIEZAS	MATERIAL
1	Cuerpo	1	AISI 316L
2	Bola	1	AISI 316L
3	Manga	1	AISI 316L
4	Alfiler	1	AISI 316L
5	Sello bola	2	PTFE
6	Sello manga	1	FKM (Viton)
7	Sello alfiler	1	PTFE
8	OR de junta alfiler	1	FKM
9	Tornillo	1	AISI 304L
10	Palanca	1	AISI 303

