

550142_JUNTA ENVOLVENTE_SOLDADURA A TOPE (B.W.) SEGÚN ISO 1127



Válvula de bola de DOS vías “Junta Envolvente”, mangas redondas giratorias

Organo de mando: Palanca de acero inoxidable

Conexión: Soldadura a Tope (B.W.) según ISO 1127

Paso: Total

Material: Aisi 316L (1.4404)

Tamaños: de DN15 a DN100

Sellos de junta: P.T.F.E. Virgen

Temperatura de funcionamiento: -20°C+160°C

Acabado externo: Brillante

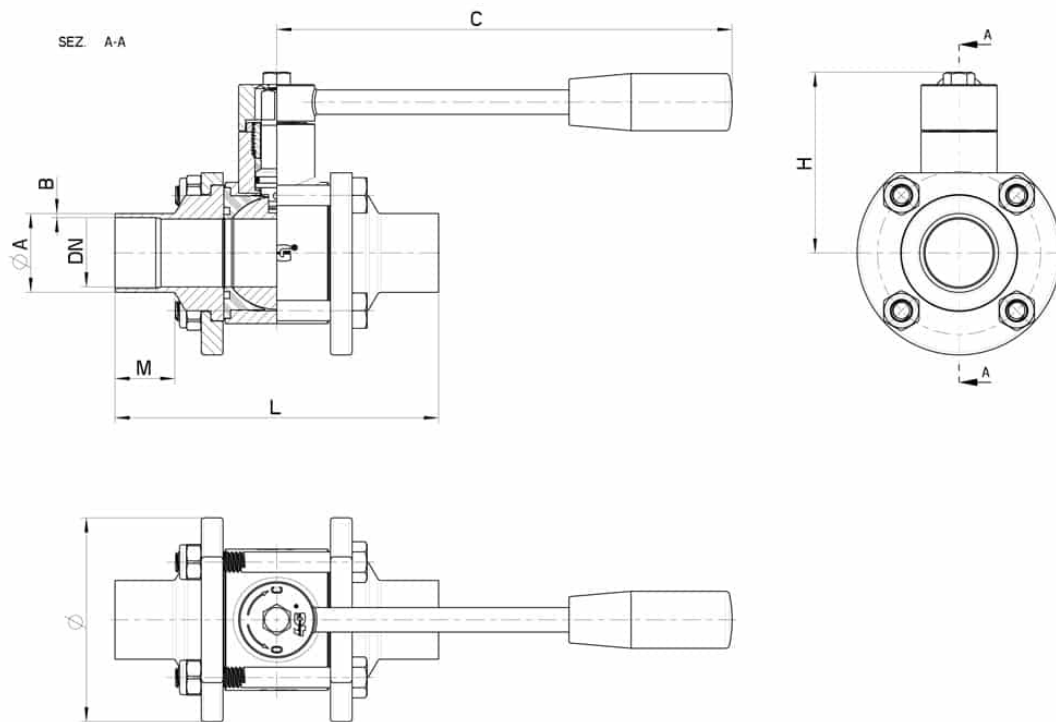
A pedido:

Sistema antiestático ATEX:

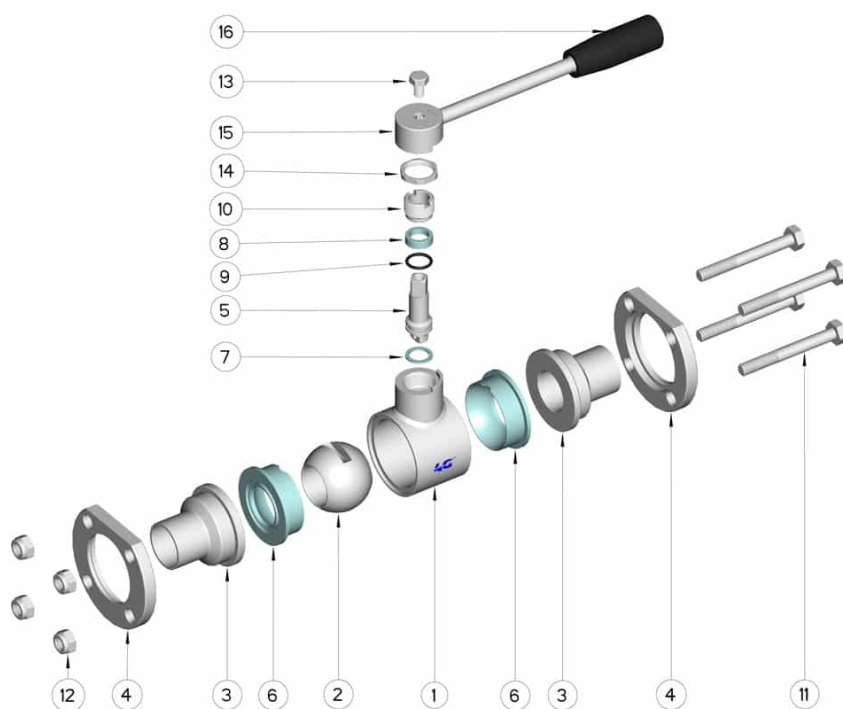
II 2G Ex h IIC T4 Gb

II 2D Ex h IIIC T135°C Db

M.O.C.A. CE 1935/2004



DN	L	C	H	N	M	Ø	Tirantes	SERRAGGIO TIRANTI (Nm)	PN	Kg	CÓDIGO AISI 316
15	95	110	55	20	17,2 x 1,65	55	6 x 45	4	64	--	550142 6B410
15	95	110	55	20	21,3 x 1,65	55	6 x 45	4	64	--	550142 6C210
20	106	110	60	22	26,9 x 1,65	60	6 x 50	4	40	--	550142 6E310
25	118	160	70	22	33,7 x 2	75	8 x 65	8	40	--	550142 6H910
32	126	160	80	23	42,4 x 2	85	8 x 70	10	25	--	550142 6L210
40	145	190	95	25	48,3 x 2	100	10 x 90	12	25	--	550142 6M110
50	165	190	100	25	60,3 x 2	120	10 x 100	13	25	--	550142 6Q910
65	191	235	110	27	76,1 x 2	140	10 x 120	20	25	--	550142 6U610
80	208	285	130	27	88,9 x 2	165	10 x 140	20	16	--	550142 6W910
100	230	310	150	27	114,3 x 2	200	12 x 170	22	16	--	550142 6Y410



POSICIÓN	DENOMINACIÓN	PIEZAS	MATERIAL
1	Cuerpo	1	AISI 304L-316L
2	Bola	1	AISI 304L-316L
3	Mangas	2	AISI 304L-316L
4	Bridas para mangas	2	AISI 304L-316L
5	Alfiler	2	AISI 316L
6	Sello bola	2	PTFE
7	Sello alfiler	1	PTFE
8	Sello alfiler	1	PTFE
9	OR de junta alfiler	1	FKM
10	Anillo de registro	1	AISI 304L (303)
11	Tirante	4	AISI 304L
12	Tuerca autobloqueante	4	AISI 304L
13	Tornillo	1	AISI 304L
14	Tuerca	1	AISI 304L
15	Palanca	1	AISI 304L
16	Mango	1	DUROPLAST (PF)

