

## 530142 JUNTA ENVOLVENTE\_SOLDADURA A TOPE SCH80



Válvula de bola de DOS vías Tres Piezas “Junta Envolverte”

Organo de mando: Palanca de acero inoxidable

Conexión: Soldadura a Tope

Paso: Total

Material: Aisi 316L (1.4404)

Tamaños: de DN8 a DN100

Sellos de junta: P.T.F.E. Virgen

Temperatura de funcionamiento: -20°C+160°C

Acabado externo: Arenado

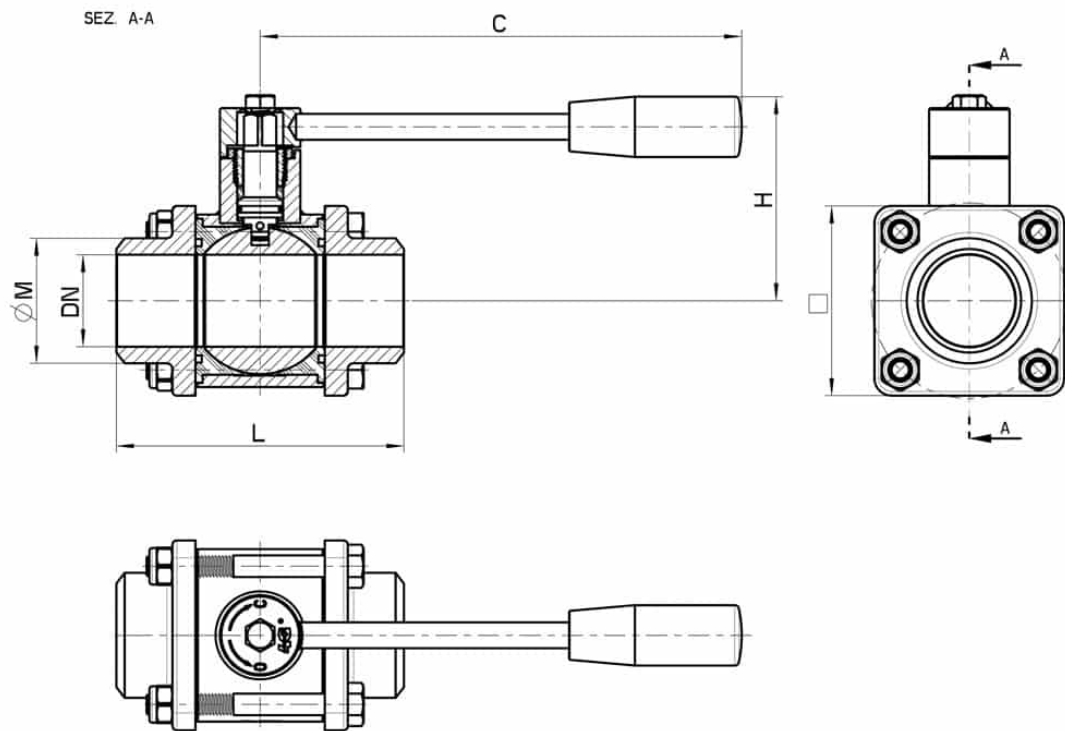
A pedido:

Sistema antiestático ATEX:

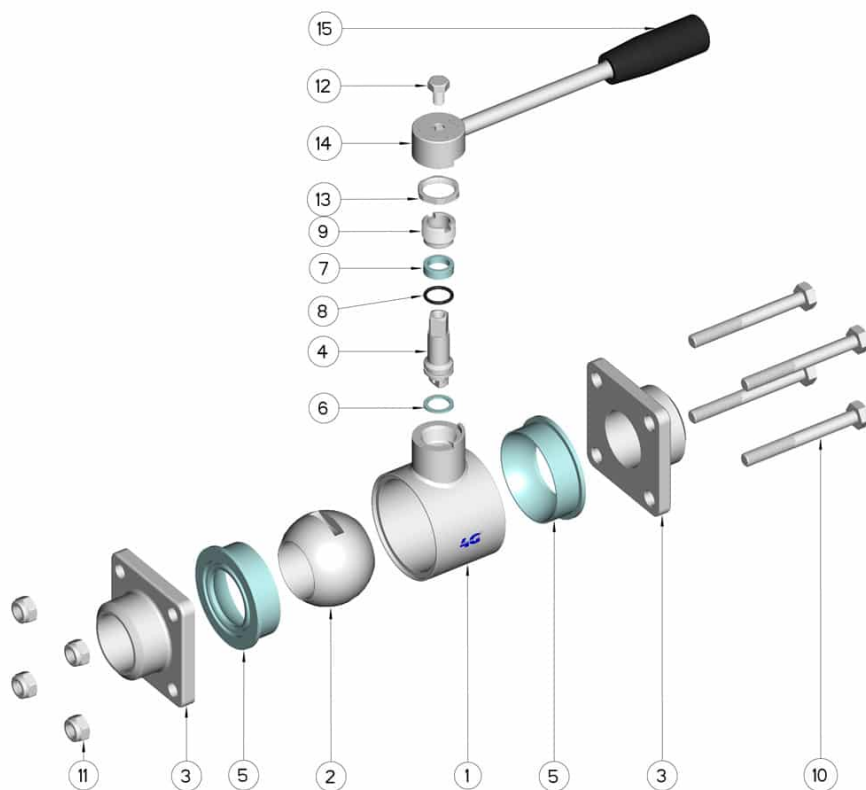
II 2G Ex h IIC T4 Gb

II 2D Ex h IIIC T135°C Db

M.O.C.A. CE 1935/2004



DN	L	C	H	Ø M	□	Tirantes	SERRAGGIO TIRANTI (Nm)	PN	Kg	CÓDIGO AISI 316
8	70	110	55	14	40	6 x 45	4	64	0,40	530142 60410
10	70	110	55	18	40	6 x 45	4	64	0,40	530142 60810
15	70	110	55	22,5	40	6 x 45	4	64	0,42	530142 61410
20	80	110	60	28	45	6 x 50	4	40	0,56	530142 62010
25	90	160	70	34,5	60	8 x 65	8	40	1,10	530142 62610
32	100	160	80	43,5	70	8 x 70	10	25	1,46	530142 63010
40	114	190	95	49,5	80	10 x 90	12	25	2,35	530142 63410
50	136	190	100	61,5	90	10 x 100	13	25	3,58	530142 63810
65	151	235	110	76	Ø 140	10 x 120	20	25	-	530142 64410
80	168	285	130	91	Ø 165	10 x 140	20	16	-	530142 64810
100	200	310	150	116	Ø 200	12 X 170	22	16	-	530142 65410



POSICIÓN	DENOMINACIÓN	PIEZAS	MATERIAL
1	Cuerpo	1	AISI 316L
2	Bola	1	AISI 316L
3	Mangas	2	AISI 316L
4	Alfiler	1	AISI 316L
5	Sello bola	2	PTFE
6	Sello alfiler	1	PTFE
7	Sello alfiler	1	PTFE
8	OR de junta alfiler	1	FKM
9	Anillo de registro	1	AISI 304L (303)
10	Tirante	4	AISI 304L
11	Tuerca autobloqueante	4	AISI 304L
12	Tuerca	1	AISI 304L
13	Arandela	1	AISI 304L
14	Palanca	1	AISI 304L
15	Mango	1	Resina

