

## 530140 JUNTA INTEGRAL\_SOLDADURA ENCHUFE



Válvula de bola de DOS vías Tres Piezas “Junta Envolvente”

Organo de mando: Palanca de acero inoxidable

Conexión: Soldadura enchufe (S.W.)

Paso: Total

Material: Aisi 316L (1.4404)

Tamaños: de DN8 a DN100

Sellos de junta: P.T.F.E. Virgen

Temperatura de funcionamiento: -20°C+160°C

Acabado externo: Arenado

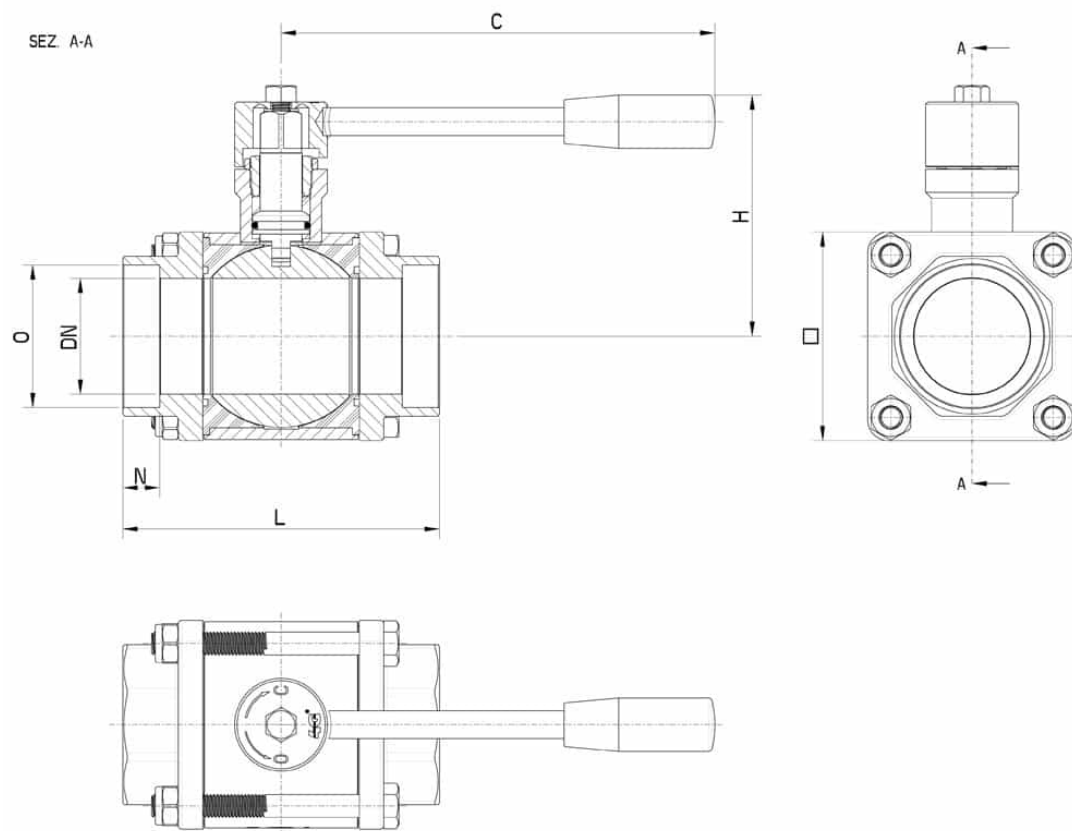
A pedido:

Sistema antiestático ATEX:

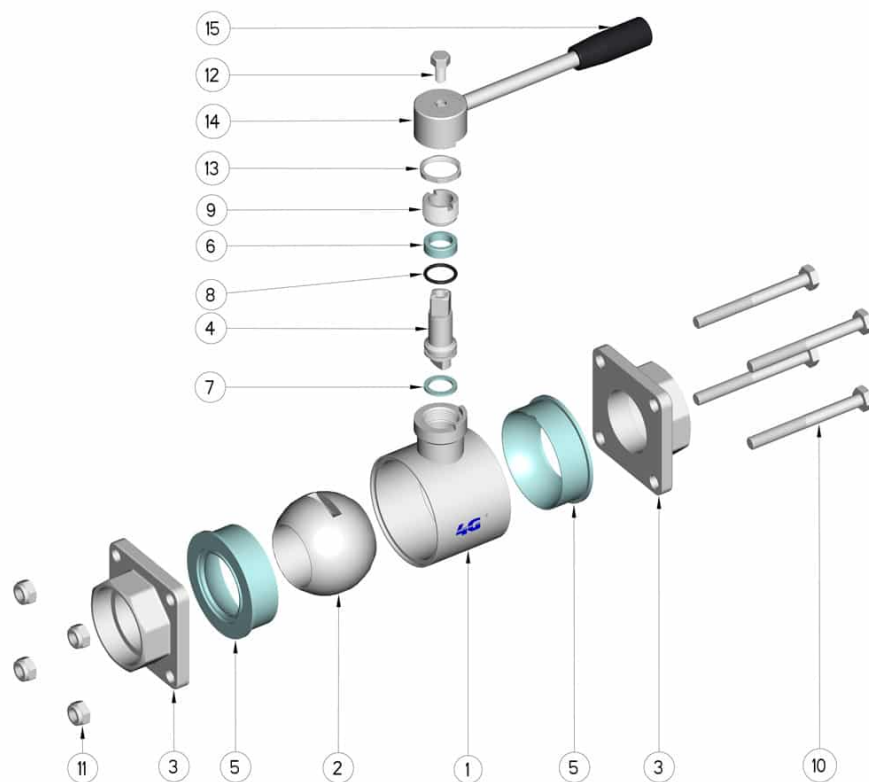
II 2G Ex h IIC T4 Gb

II 2D Ex h IIIC T135°C Db

M.O.C.A. CE 1935/2004



| DN  | L   | C   | H   | N    | O           | □     | Tirantes | SERRAGGIO TIRANTI (Nm) | PN | Kg   | CÓDIGO AISI 316 |
|-----|-----|-----|-----|------|-------------|-------|----------|------------------------|----|------|-----------------|
| 8   | 70  | 110 | 55  | 9,7  | 14          | 40    | 6 x 45   | 4                      | 64 | 0,46 | 530140 60410    |
| 10  | 70  | 110 | 55  | 9,7  | 17,80       | 40    | 6 x 45   | 4                      | 64 | 0,44 | 530140 60810    |
| 15  | 70  | 110 | 55  | 9,7  | 22          | 40    | 6 x 45   | 4                      | 64 | 0,40 | 530140 61410    |
| 20  | 80  | 110 | 60  | 12,7 | 27,3        | 45    | 6 x 50   | 4                      | 40 | 0,60 | 530140 62010    |
| 25  | 90  | 160 | 70  | 12,7 | 34          | 60    | 8 x 65   | 8                      | 40 | 1,10 | 530140 62610    |
| 32  | 100 | 160 | 80  | 12,7 | 42,8        | 70    | 8 x 70   | 10                     | 25 | 1,36 | 530140 63010    |
| 40  | 114 | 190 | 95  | 12,7 | 48,9        | 80    | 10 x 90  | 12                     | 25 | 2,33 | 530140 63410    |
| 50  | 136 | 190 | 100 | 15,8 | 61,4        | 90    | 10 x 100 | 13                     | 25 | 3,55 | 530140 63810    |
| 65  | 151 | 235 | 110 | 15,8 | 76,5 (74.2) | Ø 140 | 10 x 120 | 20                     | 25 | 7,5  | 530140 64410    |
| 80  | 168 | 285 | 130 | 21   | 90,2        | Ø 165 | 10 x 140 | 20                     | 16 | --   | 530140 64810    |
| 100 | 200 | 310 | 150 | 19   | 115,8       | Ø 200 | 12 x 170 | 22                     | 16 | --   | 530140 65410    |



| POSICIÓN | DENOMINACIÓN          | PIEZAS | MATERIAL        |
|----------|-----------------------|--------|-----------------|
| 1        | Cuerpo                | 1      | AISI 316L       |
| 2        | Bola                  | 1      | AISI 316L       |
| 3        | Mangas                | 2      | AISI 316L       |
| 4        | Alfiler               | 1      | AISI 316L       |
| 5        | Sello bola            | 2      | PTFE            |
| 6        | Sello alfiler         | 1      | PTFE            |
| 7        | Sello alfiler         | 1      | PTFE            |
| 8        | OR de junta alfiler   | 1      | FKM             |
| 9        | Anillo de registro    | 1      | AISI 304L (303) |
| 10       | Tirante               | 4      | AISI 304L       |
| 11       | Tuerca autobloqueante | 4      | AISI 304L       |
| 12       | Tuerca                | 1      | AISI 304L       |
| 13       | Arandela              | 1      | AISI 304L       |
| 14       | Palanca               | 1      | AISI 304L       |
| 15       | Mango                 | 1      | Resina          |

