

## 530104 JUNTA INTEGRAL - H NPT



Válvula de bola de DOS vías Tres Piezas “Junta Envolvente”

Organo de mando: Palanca de acero inoxidable

Conexión: NPT rosca hembra/hembra

Paso: Total

Material: Aisi 316L (1.4404)

Tamaños: de 1/4” a 4”

Sellos de junta: P.T.F.E. virgen

Temperatura de funcionamiento: -20°C+160°C

Acabado externo: Arenado

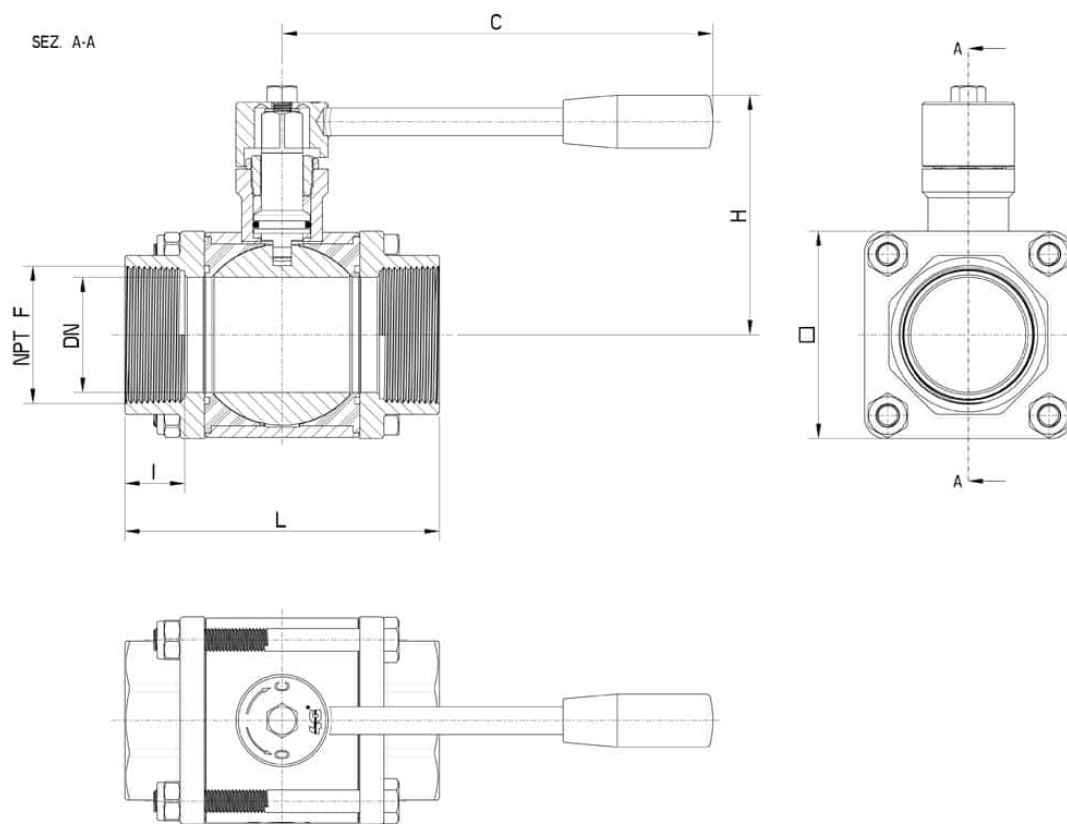
A pedido:

Sistema antiestático ATEX:

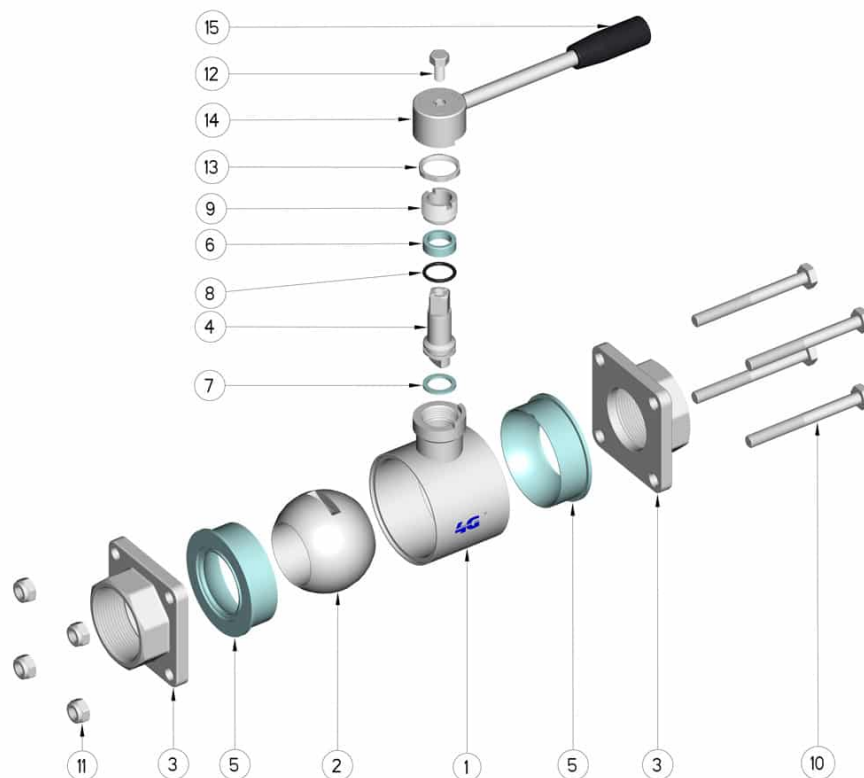
II 2G Ex h IIC T4 Gb

II 2D Ex h IIIC T135°C Db

M.O.C.A. CE 1935/2004



NPT F	DN	L	I	C	H	□	Tirantes	SERRAGGIO TIRANTI (Nm)	PN	Kg	CÓDIGO AISI 316
1/4	8	70	17	110	55	40	6 x 45	4	64	-	530104 60401
3/8	10	70	17	110	55	40	6 x 45	4	64	-	530104 60810
1/2	15	70	17	110	55	40	6 x 45	4	64	-	530104 61410
3/4	20	80	19	110	60	45	6 x 50	4	40	-	530104 62010
1	25	90	20	160	70	60	8 x 65	8	40	-	530104 62610
1 1/4	32	100	22	160	80	70	8 x 70	10	25	-	530104 63010
1 1/2	40	114	24	190	95	80	10 x 90	12	25	-	530104 63410
2	50	136	26	190	100	90	10 x 100	13	25	-	530104 63810
2 1/2	65	151	28	235	110	Ø 140	10 x 120	20	25	-	530104 64410
3"	80	168	24	285	130	Ø 165	10 x 140	20	16	-	530104 64810
4"	100	200	26	310	150	Ø 200	12 X 170	22	16	-	530104 65410



POSICIÓN	DENOMINACIÓN	PIEZAS	MATERIAL
1	Cuerpo	1	AISI 316L
2	Bola	1	AISI 316L
3	Mangas	2	AISI 316L
4	Alfiler	1	AISI 316L
5	Sello bola	2	PTFE
6	Sello alfiler	1	PTFE
7	Sello alfiler	1	PTFE
8	OR de junta alfiler	1	FKM
9	Anillo de registro	1	AISI 304L (303)
10	Tirante	4	AISI 304L
11	Tuerca autobloqueante	4	AISI 304L
12	Tuerca	1	AISI 304L
13	Arandela	1	AISI 304L
14	Palanca	1	AISI 304L
15	Mango	1	DUROPLAST (PF)

