

523042_JUNTA ESTÁNDAR_SOLDADURA A TOPE (B.W.) SEGÚN BS-OD (ASTM A-270)



Válvula de bola de DOS vías Tres Piezas, mangas redondas giratorias
Organo de mando: Brida para Actuador ISO 5211 - DIN 3337
Conexión: Soldadura a Tope (B.W.) según BS-OD (ASTM A-270)
Paso: Total
Material: Aisi 316L (1.4404)
Tamaños: de DN10 a DN100
Sellos de junta: P.T.F.E. Virgen
Temperatura de funcionamiento: -20° C+160° C
Acabado externo: Brillante

A pedido:

Sistema antiestático ATEX:

II 2G Ex h IIC T4 Gb

II 2D Ex h IIIC T135°C Db

M.O.C.A. CE 1935/2004

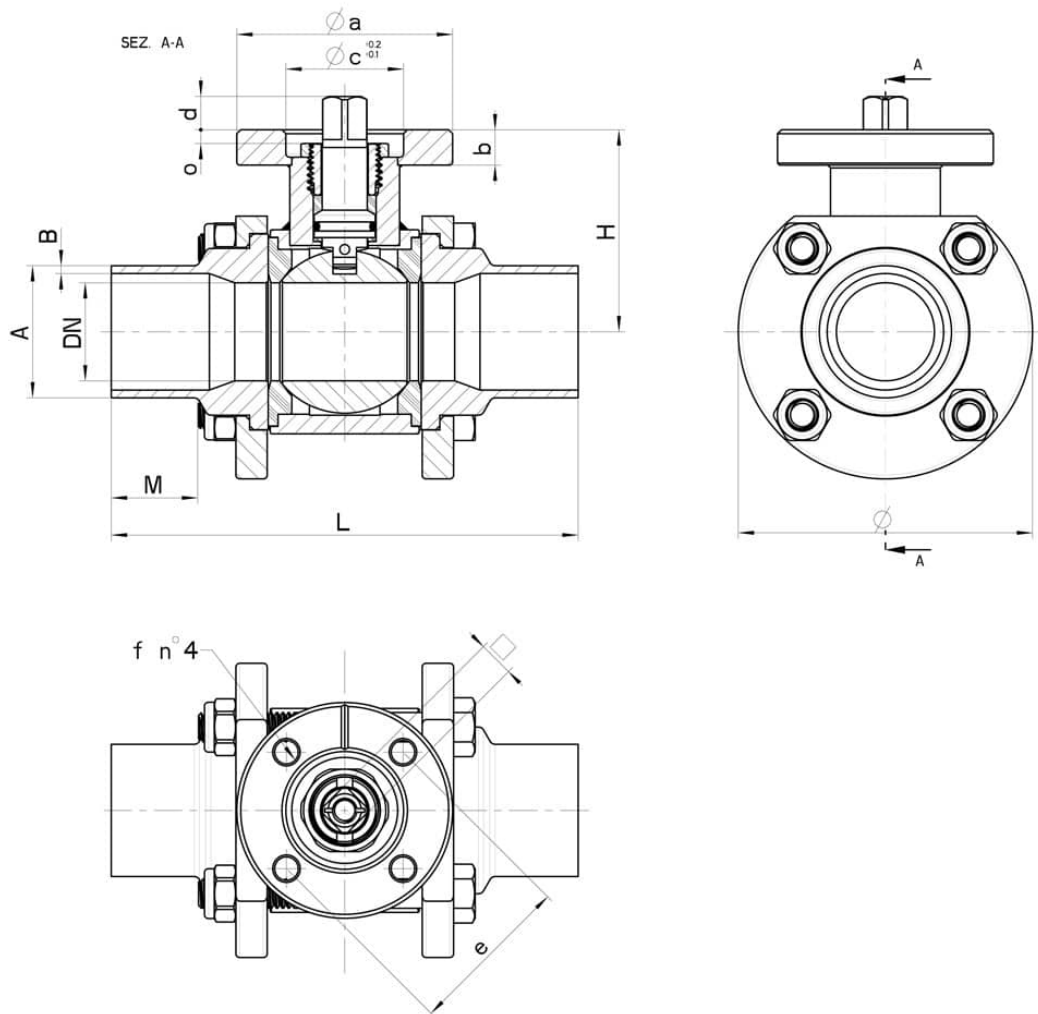
• Sellos de junta en:

PTFE cargado vidrio -20°C+170°C

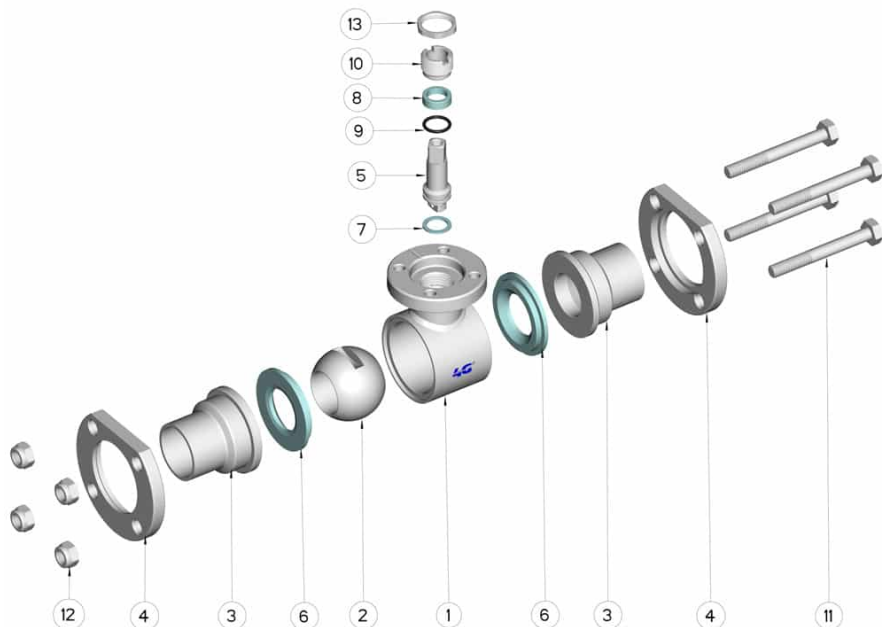
PTFE cargado carbogرافito -20°C+180°C

PTFE cargado inox -20°C+200°C

UHMW Polietileno alta densidad -20°C+80°C



DN	L	H	M	ØA x B	Ø	Tirantes	SERRAGGIO TIRANTI (Nm)	PN	Kg	ISO-DIN	Ø a	b	Ø C x O	□	d	e	f	n° 4 tornillos	Nm	COD. AISI 316L
10	95	41,5	20	12,7 x 1,65	55	6 x 45	4	64	---	F.03	46	9	25x3	9	8	36	6	M5x14	7	523042 6A710
10	95	41,5	20	12,7 x 1,65	55	6 x 45	4	64	--	F.04	54	9	30x3	11	10	42	6	M5x14	7	523042 6A71F
15	95	41,5	20	19,05 x 1,65	55	6 x 45	4	64	0,50	F.03	46	9	25x3	9	8	36	6	M5x14	7	523042 6B910
15	95	41,5	20	19,05 x 1,65	55	6 x 45	4	64	--	F.04	54	9	30x3	11	10	42	6	M5x14	7	523042 6B91F
20	106	45	22	25,4 x 1,65	60	6 x 50	4	40	0,75	F.03	46	9	25x3	9	8	36	6	M5x14	10	523042 6D710
20	106	45	22	25,4 x 1,65	60	6 x 50	4	40	--	F.04	54	9	30x3	11	10	42	6	M5x14	10	523042 6D71F
25	118	51,5	22	25,4 x 1,65	75	8 x 65	8	40	1,35	F.04	54	9	30x3	11	10	42	6	M5x16	18	523042 6D810
25	118	51,5	22	25,4 x 1,65	75	8 x 65	8	40	1,35	F.05	65	9	35x3	14	13	50	7	M6x16	18	523042 6D81F
32	126	56,5	23	38,1 x 1,65	85	8 x 70	10	25	---	F.04	54	9	30x3	11	10	42	6	M5x16	20	523042 6J910
32	126	56,5	23	38,1 x 1,65	85	8 x 70	10	25	--	F.05	65	9	35x3	14	13	50	7	M6x16	20	523042 6J91F
40	145	74	25	38,1 x 1,65	100	10 x 90	12	25	2,96	F.05	65	12	35x4	14	13	50	7	M6x20	25	523042 6K110
40	145	74	25	38,1 x 1,65	100	10 x 90	12	25	--	F.07	90	12	55x4	17	15	70	9	M8x20	25	523042 6K11F
50	165	82	25	50,8 x 1,65	120	10 x 100	13	25	4,497	F.05	65	12	35x4	14	13	50	7	M6x20	35	523042 6M810
50	165	82	25	50,8 x 1,65	120	10 x 100	13	25	4,30	F.07	90	12	55x4	17	15	70	9	M8x20	35	523042 6M81F
65	191	94,5	27	63,5 x 1,65	140	10 x 120	20	25	7,045	F.07	90	12	55x4	17	15	70	9	M8x20	45	523042 6R710
65	191	94,5	27	63,5 x 1,65	140	10 x 120	20	25	--	F.10	125	12	70x4	22	18	102	11	M10x25	45	523042 6R71F
80	208	106	27	76,1 x 2	165	10 x 140	20	16	10,82	F.07	90	12	55x4	17	15	70	9	M8x20	60	523042 6U710
80	208	106	27	76,1 x 2	165	10 x 140	20	16	--	F.10	125	12	70x4	22	18	102	11	M10x25	60	523042 6U71F
100	230	120	27	101,6 x 2,11	200	12 x 170	22	16	--	F.07	90	12	55x4	17	15	70	9	M8x20	90	523042 6X410
100	230	120	27	101,6 x 2,11	200	12 x 170	22	16	--	F.10	125	12	70x4	22	18	102	11	M10x25	90	523042 6X41F



POSICIÓN	DENOMINACIÓN	PIEZAS	MATERIAL
1	Cuerpo	1	AISI 304L-316L
2	Bola	1	AISI 304L-316L
3	Mangas	2	AISI 304L-316L
4	Bridas para mangas	2	AISI 304L-316L
5	Alfiler	1	AISI 316L
6	Sello bola	1	PTFE
7	Sello alfiler	1	PTFE
8	Sello alfiler	1	PTFE
9	OR tenuta perno	1	FKM
10	Anillo de registro	1	AISI 304L (303)
11	Tirante	4	AISI 304L
12	Tuerca autobloqueante	4	AISI 304L
13	Contratuerca	1	AISI 303

