

520142_JUNTA ESTÁNDAR_SOLDADURA A TOPE (B.W.) SEGÚN DIN 11850



Válvula de bola de DOS vías Tres Piezas, mangas redondas giratorias

Organo de mando: Palanca de acero inoxidable

Conexión: Soldadura a Tope (B.W.) según DIN 11850

Paso: Total

Material: Aisi 316L (1.4404)

Tamaños: de DN10 a DN100

Sellos de junta: P.T.F.E. Virgen

Temperatura de funcionamiento: -20°C+160°C

Acabado externo: Brillante

A pedido:

Sistema antiestático ATEX:

II 2G Ex h IIC T4 Gb

II 2D Ex h IIIC T135°C Db

M.O.C.A. CE 1935/2004

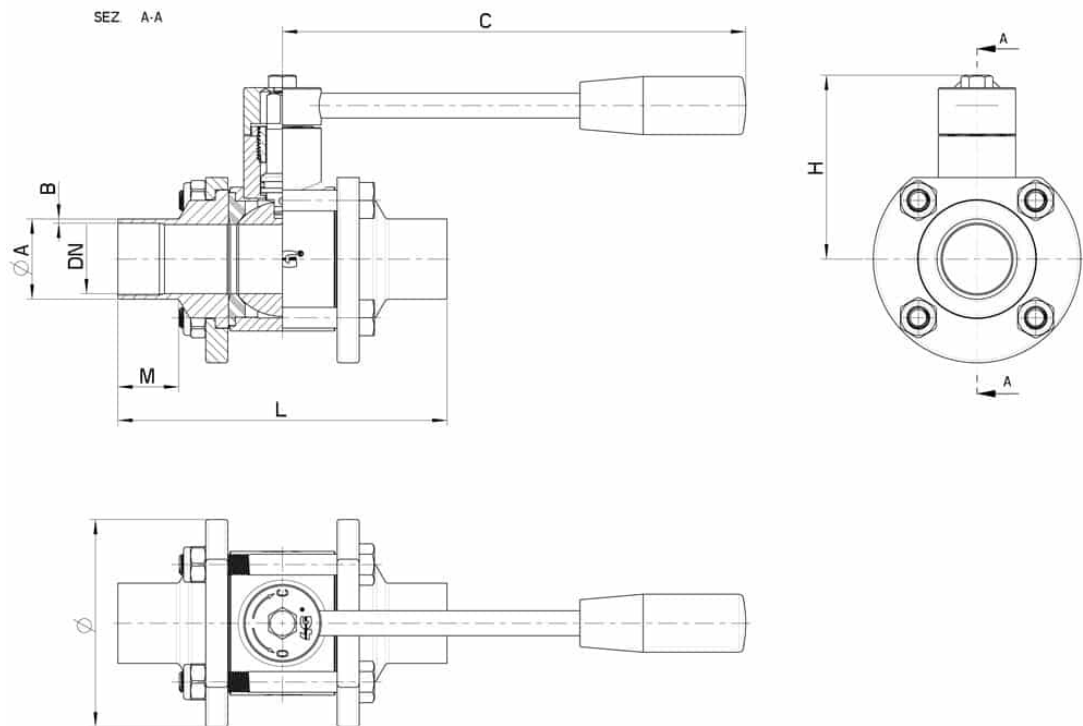
• Sellos de junta en:

PTFE cargado vidrio -20°C+170°C

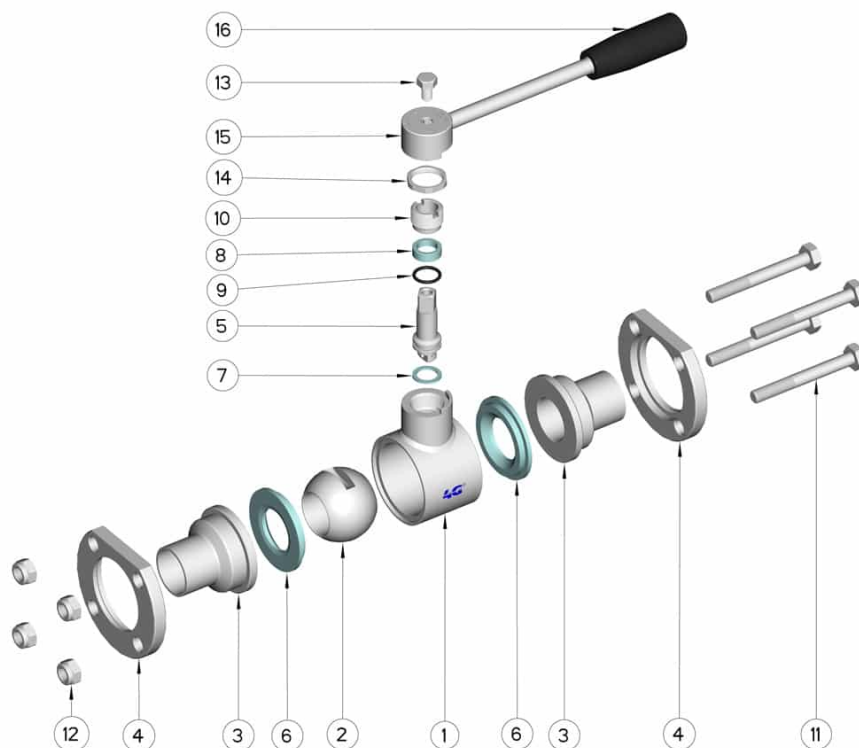
PTFE cargado carbogafito -20°C+180°C

PTFE cargado inox -20°C+200°C

UHMW Polietileno alta densidad -20°C+80°C



DN	L	C	H	M	ØA x B	Ø	Tirantes	SERRAGGIO TIRANTI (Nm)	PN	Kg	COD. AISI 316L
10	95	110	55	20	13 x 1,5	55	6 x 45	4	64	--	520142 6B110
15	95	110	55	20	19 x 1,5	55	6 x 45	4	64	0,58	520142 6B810
20	106	110	60	22	23 x 1,5	60	6 x 50	4	40	0,70	520142 6C510
25	118	160	70	22	29 x 1,5	75	8 x 65	8	40	1,36	520142 6F510
32	126	160	80	23	35 x 1,5	85	8 x 70	10	25	1,66	520142 6J510
40	145	190	95	25	41 x 1,5	100	10 x 90	12	25	--	520142 6K910
50	165	190	100	25	53 x 1,5	120	10 x 100	13	25	4,46	520142 6N910
65	191	235	110	27	70 x 2	140	10 x 120	20	25	7,1400	520142 6S610
80	208	285	130	27	85 x 2	165	10 x 140	20	16	10,82	520142 6W410
100	230	310	150	37,5	104 x 2	200	12 x 170	22	16	--	520142 6X810



POSICIÓN	DENOMINACIÓN	PIEZAS	MATERIAL
1	Cuerpo	1	AISI 304L-316L
2	Bola	1	AISI 304L-316L
3	Mangas	2	AISI 304L-316L
4	Bridas para mangas	2	AISI 304L-316L
5	Alfiler	2	AISI 316L
6	Sello bola	2	PTFE
7	Sello alfiler	1	PTFE
8	Sello alfiler	1	PTFE
9	OR de junta alfiler	1	FKM
10	Anillo de registro	1	AISI 304L (303)
11	Tirante	4	AISI 304L
12	Tuerca autobloqueante	4	AISI 304L
13	Tornillo	1	AISI 304L
14	Tuerca	1	AISI 304L
15	Palanca	1	AISI 304L
16	Mango	1	DUROPLAST (PF)

