

## 500140 JUNTA ESTÁNDAR\_SOLDADURA ENCHUFE



Válvula de bola de DOS vías Tres Piezas

Organo de mando: palanca de acero inoxidable

Conexión: Soldadura enchufe (S.W.)

Paso: Total

Material: Aisi 316L (1.4404)

Tamaños: de DN8 a DN100

Sellos de junta: P.T.F.E. Virgen

Temperatura de funcionamiento: -20° C+160° C

Acabado externo: Arenado (NO MICROFUSION, HECHO DE BARRA)

A pedido:

Sistema antiestático ATEX:

II 2G Ex h IIC T4 Gb

II 2D Ex h IIIC T135°C Db

M.O.C.A. CE 1935/2004

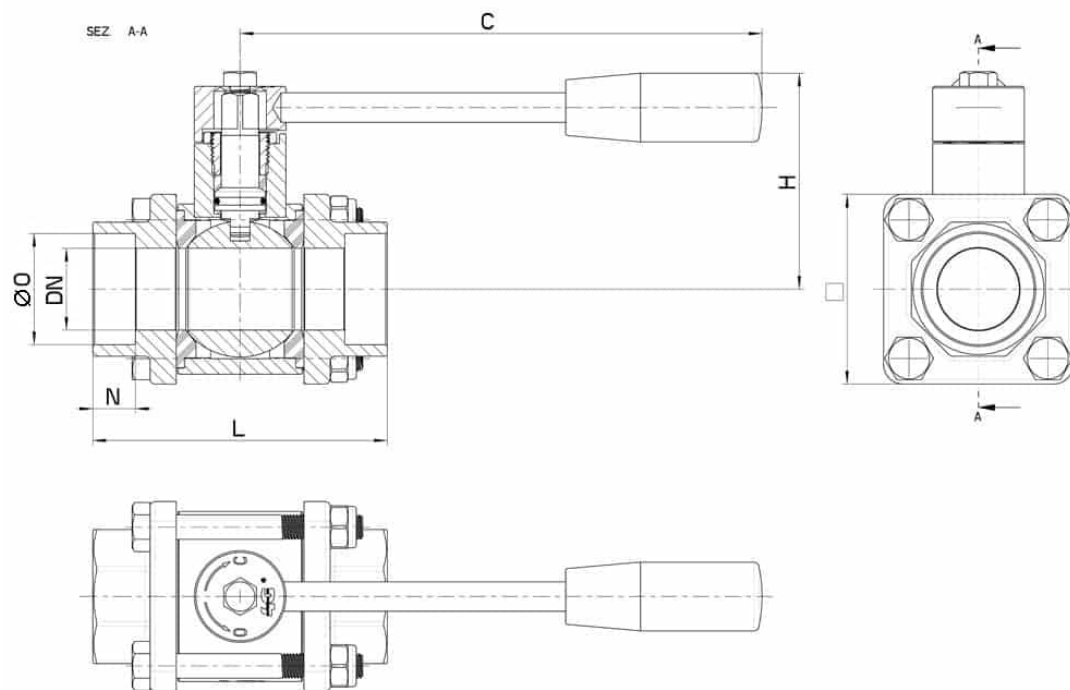
• Sellos de junta en:

PTFE cargado vidrio -20°C+170°C

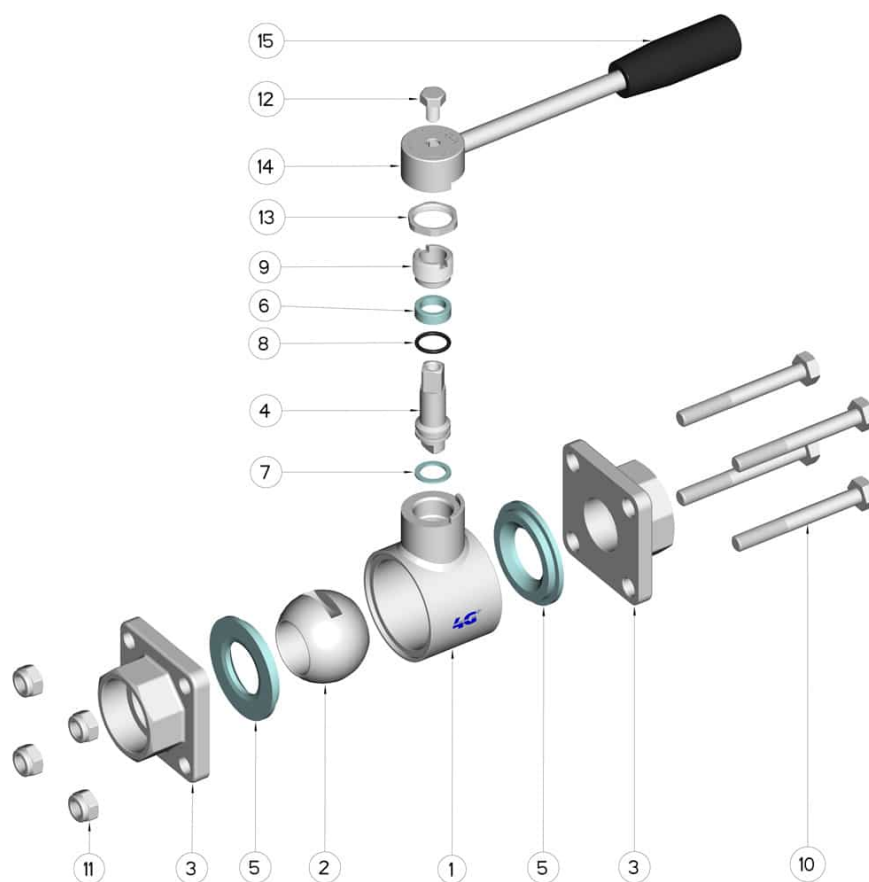
PTFE cargado carbogafito -20°C+180°C

PTFE cargado inox -20°C+200°C

UHMW Polietileno alta densidad -20°C+80°C



DN	L	C	H	N	Ø O	□	Tirantes	SERRAGGIO TIRANTI (Nm)	PN	Kg	CÓDIGO AISI 316
8	70	110	55	10	14	40	6 x 45	4	64	0,46	500140 60410
10	70	110	55	10	17,8	40	6 x 45	4	64	0,44	500140 60810
15	70	110	55	10	22	40	6 x 45	4	64	0,4	500140 61410
20	80	110	60	13	27,3	45	6 x 50	4	40	0,6	500140 62010
25	90	160	70	13	34	60	8 x 65	8	40	1,1	500140 62610
32	100	160	80	13	42,8	70	8 x 70	10	25	1,36	500140 63010
40	114	190	95	13	48,9	80	10 x 90	12	25	2,33	500140 63410
50	136	190	100	16	61,4	90	10 x 100	13	25	3,55	500140 63810
65	152	235	110	16	76,5 (74.2)	Ø 140	10 x 120	20	25	7,5	500140 64410
80	172	285	130	16	90.2	Ø 165	10 x 140	20	16	--	500140 64810
100	200	310	150	19	115,8	Ø 200	12 x 170	22	16	--	500140 65410



POSICIÓN	DENOMINACIÓN	PIEZAS	MATERIAL
1	Cuerpo	1	AISI 316L
2	Bola	1	AISI 316L
3	Mangas	2	AISI 316L
4	Alfiler	1	AISI 316L
5	Sello bola	2	PTFE
6	Sello alfiler	1	PTFE
7	Sello alfiler	1	PTFE
8	OR de junta alfiler	1	FKM
9	Anillo de registro	1	AISI 304L (303)
10	Tirante	4	AISI 304L
11	Tuerca autobloqueante	4	AISI 304L
12	Tornillo	1	AISI 304L
13	Contratuercas	1	AISI 304L
14	Palanca	1	AISI 304L
15	Mango	1	DUROPLAST (PF)

