

500104 JUNTA ESTÁNDAR - H NPT



Válvula de bola de DOS vías Tres Piezas
Organo de mando: Palanca de acero inoxidable
Conexión: NPT rosca hembra/hembra
Paso: Total
Material: Aisi 316L (1.4404)
Tamaños: de 1/4" a 4"
Sellos de junta: P.T.F.E. Virgen
Temperatura de funcionamiento: -20°C+160°C
Acabado externo: Arenado

A pedido:

Sistema antiestático ATEX:

II 2G Ex h IIC T4 Gb

II 2D Ex h IIIC T135°C Db

M.O.C.A. CE 1935/2004

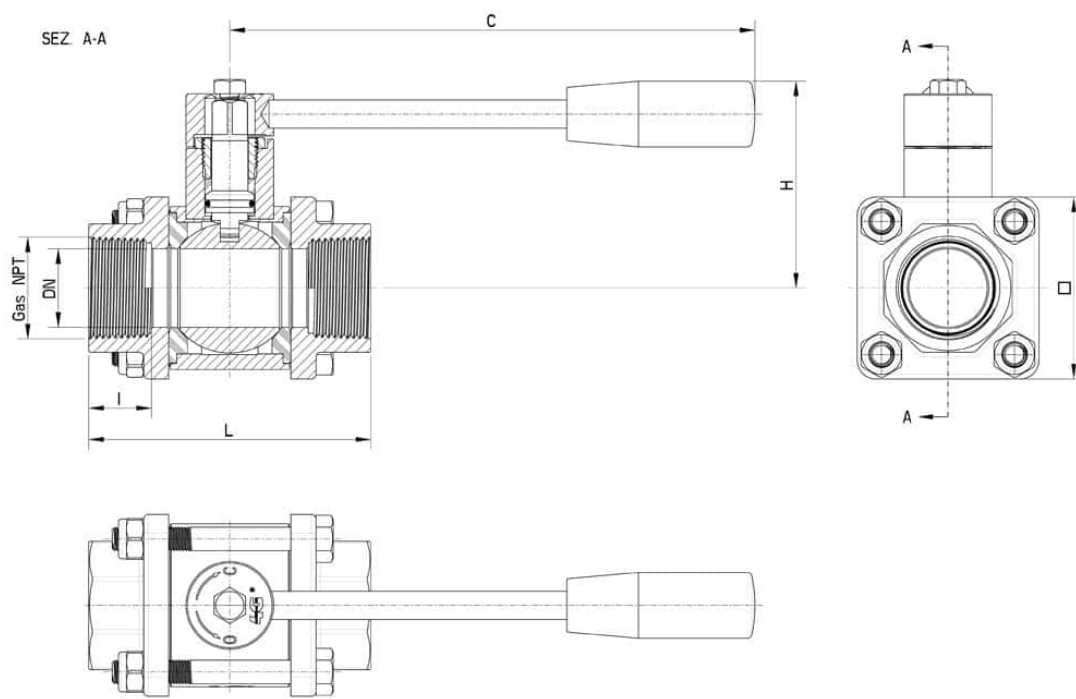
• Sellos de junta en:

PTFE cargado vidrio -20°C+170°C

PTFE cargado carbogafito -20°C+180°C

PTFE cargado inox -20°C+200°C

UHMW Polietileno alta densidad -20°C+80°C



G (NPT)	DN	L	I	C	H	□	Tirantes	SERRAGGIO TIRANTI (Nm)	PN	Kg	CÓDIGO AISI 316
1/4"	8	70	13	110	55	40	6 x 45	4	64	0,45	500104 60410
3/8"	10	70	13	110	55	40	6 x 45	4	64	0,43	500104 60810
1/2"	15	70	16	110	55	40	6 x 45	4	64	0,40	500104 61410
3/4"	20	80	18	110	60	45	6 x 50	4	40	0,60	500104 62010
1"	25	90	19	160	70	60	8 x 65	8	40	1,08	500104 62610
1"1/4	32	100	20	160	80	70	8 x 70	10	25	1,36	500104 63010
1"1/2	40	114	20	190	95	80	10 x 90	12	25	2,28	500104 63410
2"	50	136	20	190	100	90	10 x 100	13	25	3,47	500104 63810
2"1/2	65	152	26	235	110	Ø 140	10 x 120	20	25	7,48	500104 64410
3"	80	172	28	285	130	Ø 165	10 x 140	20	16	10,740	500104 64810
4"	100	200	30	310	150	Ø 200	12 X 170	22	16	--	500104 65410

