

## 423050E CHAQUETA CALEFACTORA\_JUNTA ESTÁNDAR\_AGUJEROS ROSCADOS PARA UNI EN 1092-1



Válvula de bola DOS vías CUERPO PLANO con BOLA CONTENIDA y CHAQUETA CALEFACTORA de barra y JUNTA ENVOLVENTE

Organo de mando: Brida para Actuador ISO 5211

Conexión: Agujeros roscados para UNI EN 1092-1

Paso: Total

Material: Aisi 316L (1.4404)

Tamaños: de DN15 a DN100

Sellos de junta: P.T.F.E. Virgen

Temperatura de funcionamiento: -20°C+160°C

Sistema antiestático ATEX:

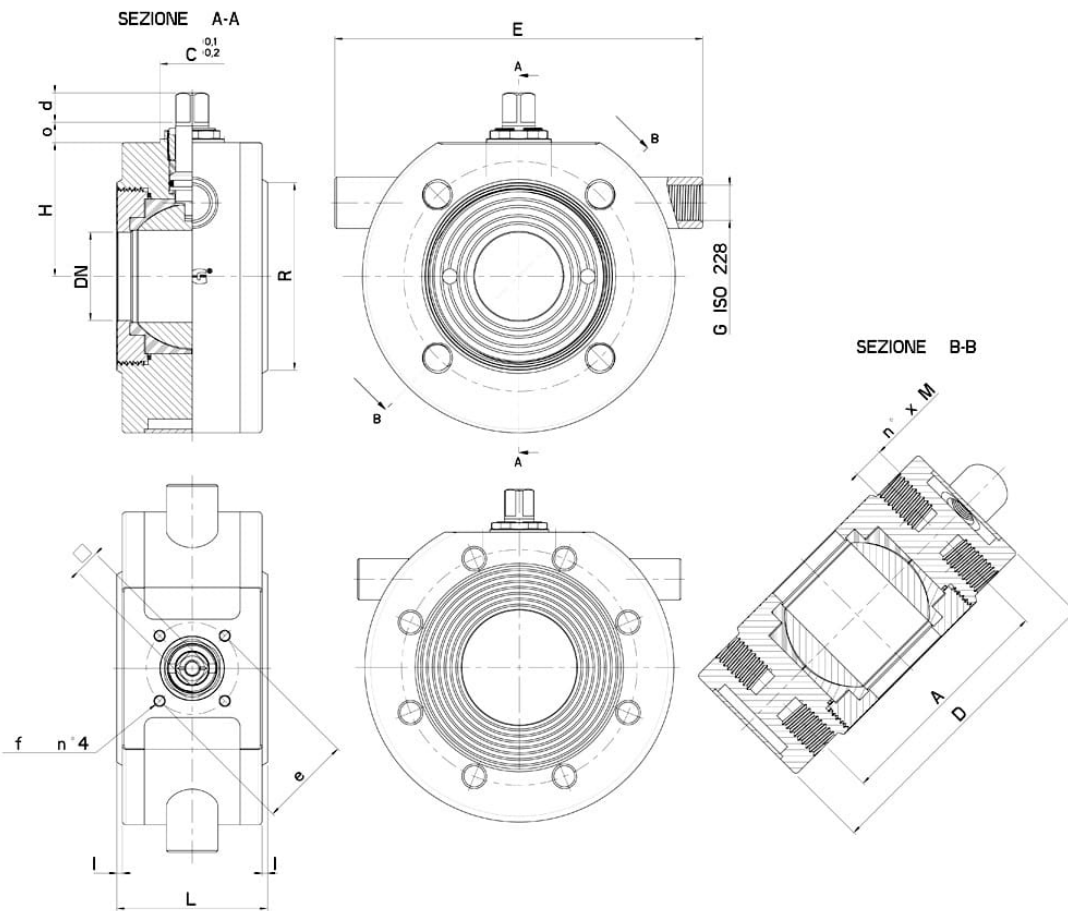
II 2G Ex h IIC T4 Gb

II 2D Ex h IIIC T135°C Db

\*SE REQUIERE KIT DE MONTAJE Art. 747540 O PALANC Art. 9354112

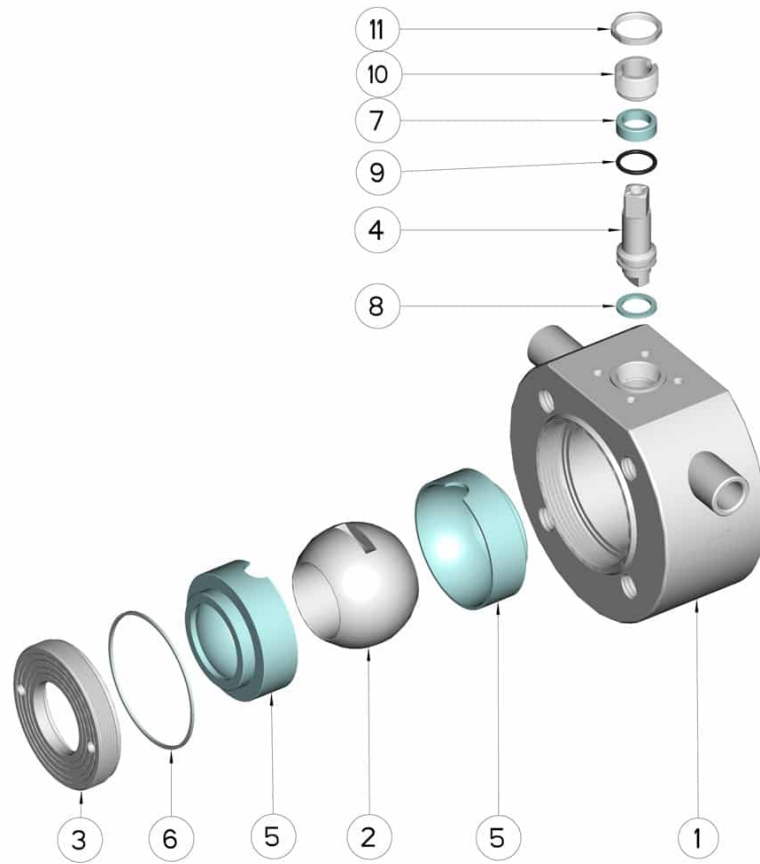
A pedido:

M.O.C.A. CE 1935/2004



| DN       | L   | H     | D   | I   | R   | E   | G    | A   | n° x M     | PN | ISO-DIN | Ø c | d  | o   | □  | e   | f    | Nm * | Kg | CODIGO AISI 316 |
|----------|-----|-------|-----|-----|-----|-----|------|-----|------------|----|---------|-----|----|-----|----|-----|------|------|----|-----------------|
| *<br>15  | 35  | 36    | 95  | 1,5 | 46  | 120 | 1/4" | 65  | 4 x<br>M12 | 40 | F.03    | 25  | 10 | 7   | 9  | 36  | M.5  | 8    | -  | 423050E61410    |
| *<br>20  | 38  | 41,75 | 105 | 1   | 58  | 128 | 3/8" | 75  | 4 x<br>M12 | 40 | F.04    | 30  | 11 | 6,5 | 11 | 42  | M.5  | 12   | -  | 423050E62010    |
| *<br>25  | 42  | 45,75 | 115 | 2   | 68  | 140 | 3/8" | 85  | 4 x<br>M12 | 40 | F.04    | 30  | 11 | 6,5 | 11 | 42  | M.5  | 15   | -  | 423050E62610    |
| *<br>32  | 54  | 60    | 140 | 2   | 78  | 176 | 1/2" | 100 | 4 x<br>M16 | 40 | F.05    | 35  | 16 | 11  | 14 | 50  | M.6  | 18   | -  | 423050E63010    |
| *<br>40  | 66  | 65,5  | 154 | 3   | 88  | 186 | 1/2" | 110 | 4 x<br>M16 | 40 | F.05    | 35  | 16 | 11  | 14 | 50  | M.6  | 25   | -  | 423050E63410    |
| *<br>50  | 82  | 72,75 | 170 | 3   | 102 | 200 | 1/2" | 125 | 4 x<br>M16 | 40 | F.05    | 35  | 16 | 11  | 14 | 50  | M.6  | 30   | -  | 423050E63810    |
| *<br>65  | 103 | 80,5  | 190 | 3   | 122 | 210 | 1/2" | 145 | 4 x<br>M16 | 16 | F.07    | 40  | 18 | 11  | 17 | 70  | M.8  | 45   | -  | 423050E64410    |
| *<br>65  | 103 | 80,5  | 190 | 3   | 122 | 210 | 1/2" | 145 | 8 x<br>M16 | 40 | F.07    | 40  | 18 | 11  | 17 | 70  | M.8  | 45   | -  | 423052E64410    |
| *<br>80  | 124 | 92    | 210 | 3   | 138 | 220 | 1/2" | 160 | 8 x<br>M16 | 25 | F.07    | 40  | 18 | 11  | 17 | 70  | M.8  | 85   | -  | 423050E64810    |
| *<br>100 | 152 | 112   | 220 | 3   | 160 | 232 | 1/2" | 180 | 8 x<br>M16 | 16 | F.10    | -   | 19 | 4   | 17 | 102 | M.10 | 90   | -  | 423050E65410    |

\* NECESSARIO KIT DI MONTAGGIO ATTUATORE Art. 747540 o LEVA Art. 9354112



| POSICIÓN | DENOMINACIÓN        | PIEZAS | MATERIAL        |
|----------|---------------------|--------|-----------------|
| 1        | Cuerpo              | 1      | AISI 316L       |
| 2        | Bola                | 1      | AISI 316L       |
| 3        | Contera             | 1      | AISI 316L       |
| 4        | Alfiler             | 1      | AISI 316L       |
| 5        | Sello bola          | 2      | PTFE            |
| 6        | Sello contera       | 1      | PTFE            |
| 7        | Sello alfiler       | 1      | PTFE            |
| 8        | Sello alfiler       | 1      | PTFE            |
| 9        | OR de junta alfiler | 1      | FKM             |
| 10       | Anillo de registro  | 1      | AISI 304L (303) |
| 11       | Contratuercas       | 1      | AISI 303        |

